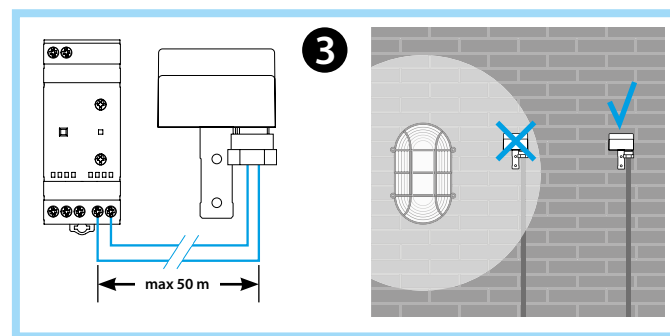
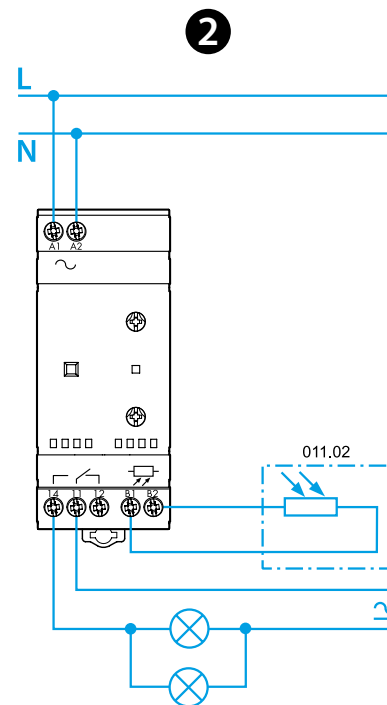
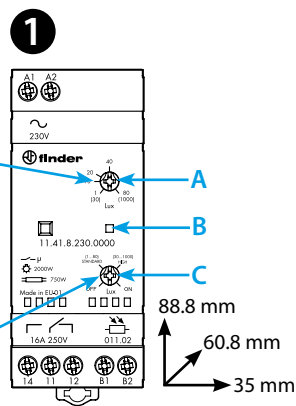
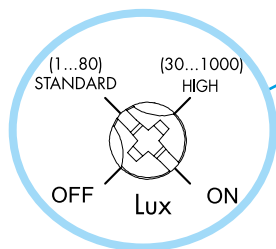
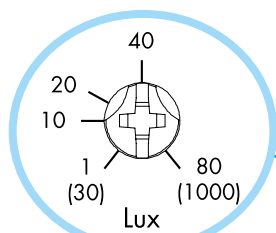
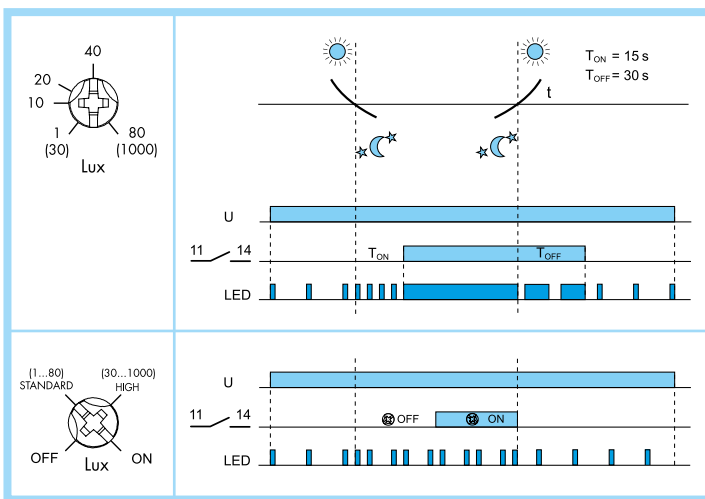




11.41

EN 60669-1 / EN 60669-2-1	
	11.41.8.230.0000 U _N 230 V AC (50/60 Hz) U _{min} 184 V AC U _{max} 253 V AC P 5.2 VA / 2 W
	1 CO (SPDT) 16 A 250 V AC μ
	AC1 4000 VA AC15 (230 V AC) 750 VA ⚡ (230 V AC) 2000 W ⚡ (230 V AC) 750 W CFL-LED (230 V AC) 400 W
IP20	

(1...80)lx - (30...1000)lx
(-20...+50)°C
T _{ON} = 15 s T _{OFF} = 30 s



ΕΛΛΗΝΙΚΑ

11.41

ΦΩΤΟΚΥΤΤΑΡΟ ΗΜΕΡΑΣ-ΝΥΧΤΑΣ ΜΕ ΑΚΡΙΒΗ ΡΥΘΜΙΣΗ

Το φωτοκύτταρο ΜΗΔΕΝΙΚΗΣ ΥΣΤΕΡΗΣΗΣ εξασφαλίζει το άναμμα και το σβήσιμο με βάση το επιλεγμένο όριο. Εξασφαλίζει μια επέμβαση ακριβείας χωρίς σπατάλη ενέργειας.

1 ΠΡΟΣΘΙΟΣ ΠΙΝΑΚΑΣ

- A Επιλογέας ορίου lux
- B LED
- C Επιλογέας 4 θέσεων:
 - OFF (κλειστό)
 - STANDARD (ΣΤΑΝΤΑΡ) (1...80)lx
 - HIGH (ΥΨΗΛΗ) (30...1000)lx
 - ON (ΑΝΟΙΧΤΟ)

2 ΔΙΑΓΡΑΜΜΑ ΣΥΝΔΕΣΜΟΛΟΓΙΑΣ

3 ΣΗΜΑΝΤΙΚΟ ΓΙΑ ΤΗΝ ΕΓΚΑΤΑΣΤΑΣΗ

Το ρελέ πρέπει να εγκατασταθεί σε προστατευμένους πίνακες. Το φωτοκύτταρο πρέπει να εγκατασταθεί κάθετα σε μέρος που να μπορεί να ενεργοποιηθεί μόνο από το ηλιακό φως. Συνιστάται να εγκαταστήσετε τον αισθητήρα φωτεινότητας αποφεύγοντας το φως που εκπέμπει ο λαμπτήρας να επηρεάζει τον αισθητήρα. Στις περιπτώσεις που αυτό δεν είναι δυνατό, το καινοτόμο σύστημα "αντιστάθμισης της επίδρασης του κατευθυνόμενου φωτός" επιτρέπει να αποφεύγονται οι ενοχλητικοί κύκλοι ανάμματος και σβήσιματος του λαμπτήρα, αρκεί η συνισταμένη ανάμεσα στο φως του περιβάλλοντος και το κατευθυνόμενο φως να μην ξεπερνά τα 160/2000 lux (κλίμακα standard/high). Οι συπιοσθλήπτες πρέπει να είναι σφιγμένοι εντελώς έτσι ώστε να εξασφαλίζουν IP54.

ΔΟΚΙΜΗ

Οι 3 πρώτοι κύκλοι λειτουργίας του ρελέ γίνονται χωρίς καθυστέρηση στο άναμμα και στο σβήσιμο, έτσι ώστε να διευκολύνει τις εργασίες ρύθμισης από τον εγκαταστάτη.

Για τη δοκιμή μπορείτε να χρησιμοποιήσετε τη θήκη της συσκευασίας για να σκοτεινιάσετε τον αισθητήρα φωτεινότητας.

ΣΗΜΕΙΩΣΗ

Στερέωση σε ράγα 35 mm (EN 60715)
011.02 - Αισθητήρας φωτεινότητας IP54. Καλώδια: Ø (7.5...9)mm
- Συνιστώμενο καλώδιο: H07RN-F (2x1.5mm²)
Μέγιστο μήκος καλωδίου ανάμεσα στο ρελέ και τον αισθητήρα φωτεινότητας: 50m. (2x1.5mm²)