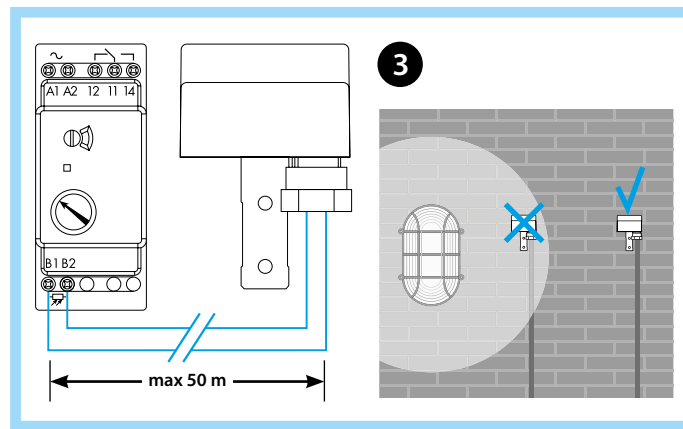
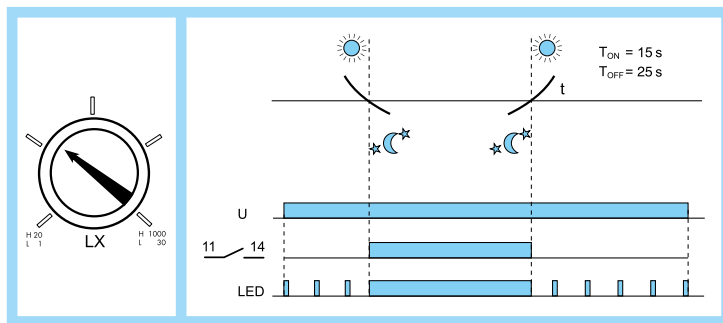
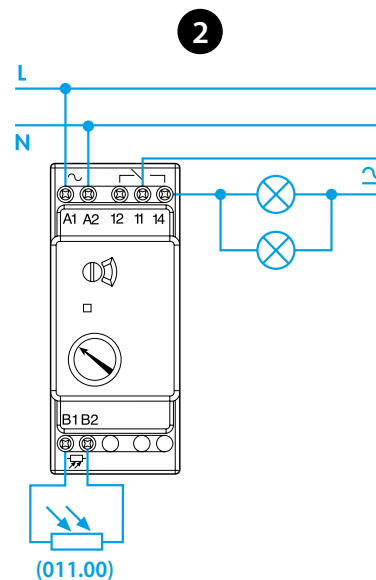
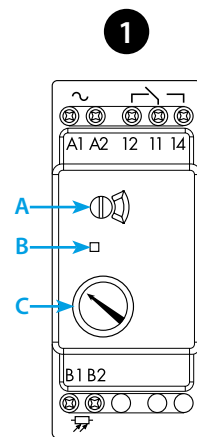
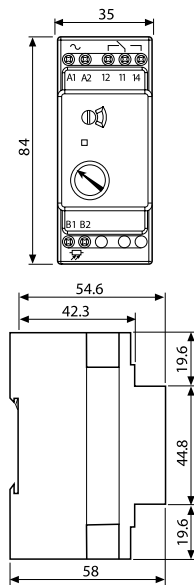




11.01

EN 60669-1 / EN 60669-2-1	
	11.01.8.230.0000 U _N 230 V AC (50/60 Hz) U _{min} 184 V AC U _{max} 253 V AC
	1 CO (SPDT) 16 A 250 V AC μ
	(230 V AC) 2000 W
	(230 V AC) 550 W
IP20	

(1...30)lx – (20...1000)lx	
	(-20...+50)°C
T _{ON} = 15s T _{OFF} = 25s	



ΕΛΛΗΝΙΚΑ

11.01 ΦΩΤΟΚΥΤΤΑΡΟ ΡΑΓΑΣ ΜΗΔΕΝΙΚΗΣ ΥΣΤΕΡΗΣΗΣ

Το φωτοκύτταρο ράγας ΜΗΔΕΝΙΚΗΣ ΥΣΤΕΡΗΣΗΣ εξασφαλίζει το άναμμα και το σβήσιμο με βάση το επιλεγμένο όριο. Εξασφαλίζει μια επέμβαση ακριβείας χωρίς σπατάλη ενέργειας.

1 ΠΡΟΣΘΙΟΣ ΠΙΝΑΚΑΣ

- A χαμηλή ή υψηλή κλίμακα ρύθμισης
- χαμηλή (L): (1...30)lx
 - υψηλή (H): (20...1000)lx
 - φως συνεχώς ανοιχτό (☀)

B LED

C Επιλογέας ορίου lux

2 ΔΙΑΓΡΑΜΜΑ ΣΥΝΔΕΣΜΟΛΟΓΙΑΣ

3 ΣΗΜΑΝΤΙΚΟ ΓΙΑ ΤΗΝ ΕΓΚΑΤΑΣΤΑΣΗ

Το ρελέ πρέπει να εγκατασταθεί σε προστατευμένους πίνακες. Συνιστάται να εγκαταστήσετε τον αισθητήρα φωτεινότητας αποφεύγοντας το φως που εκπέμπει ο λαμπτήρας να επηρεάζει τον αισθητήρα.

Αποφύγετε τις υψηλές παρεμβάσεις που οφείλονται π.χ. σε φώτα αυτοκινήτου, επιγραφές νέον κ.τ.λ.

Το φωτοκύτταρο πρέπει να εγκατασταθεί κάθετα σε χώρο που θα μπορεί να ενεργοποιηθεί μόνο από το φως του ήλιου.

ΣΗΜΕΙΩΣΕΙΣ

Στερέωση σε ράγα 35 mm (EN 60715).

011.00 -Αισθητήρας φωτεινότητας IP54. Καλώδια: Ø (7.5...9) mm
-Συνιστώμενο καλώδιο: H07RN-F (2x1.5 mm²)

Μέγιστο μήκος καλωδίου ανάμεσα στο ρελέ και τον αισθητήρα φωτεινότητας: 50 m. (2x1.5 mm²)