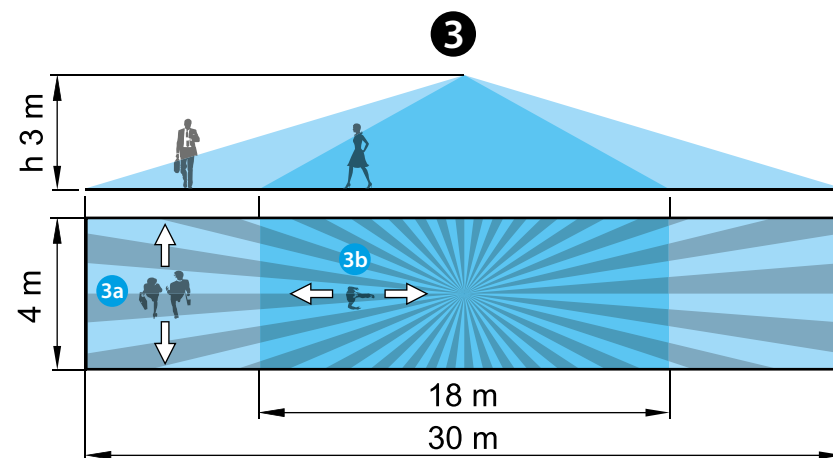
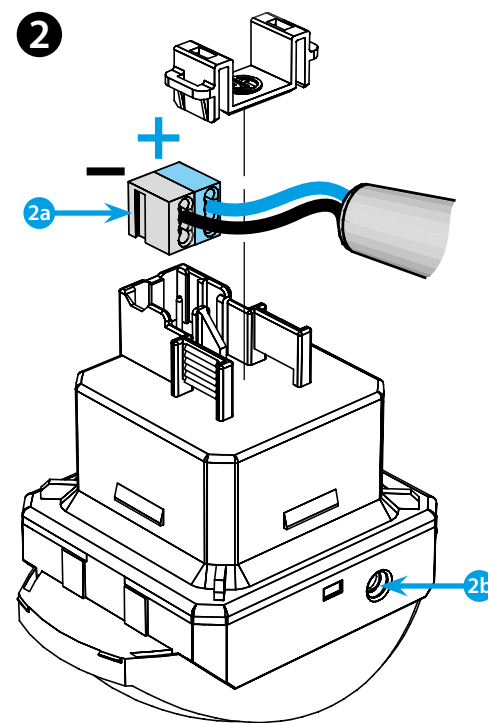
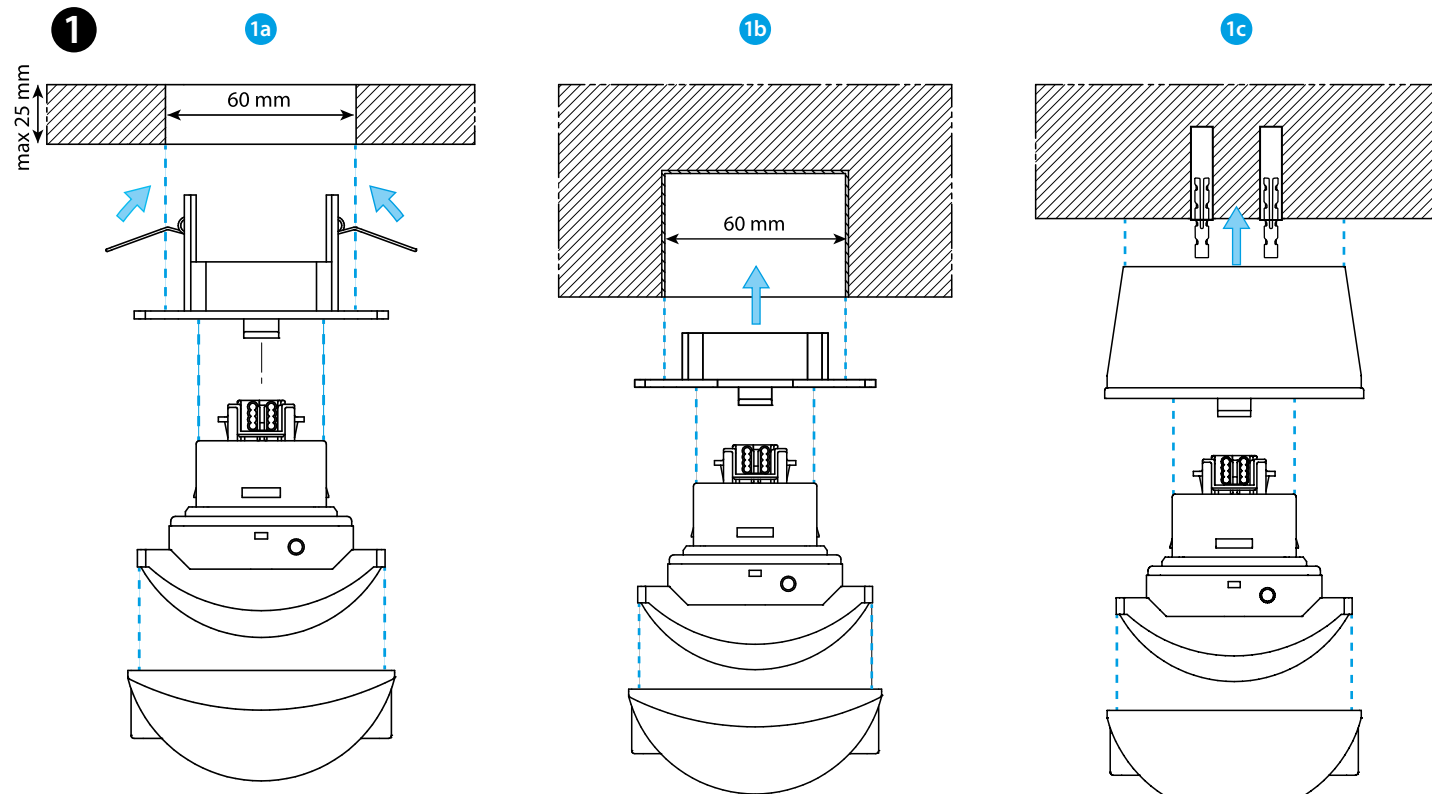




18.4K

18.4K.9.030.0000	
IN	BUS KNX 29 V DC (21...32 V DC) SELV
	(-5...+45)°C
IP40	



ΕΛΛΗΝΙΚΑ

18.4K.9.030.0000
ΑΙΣΘΗΤΗΡΑΣ ΚΙΝΗΣΗΣ KNX BUS

- ΕΓΚΑΤΑΣΤΑΣΗ**
 - 1a Σε οροφή
 - 1b Εντοιχισμένος
 - 1c Επίτοιχος
- ΔΙΑΓΡΑΜΜΑ ΣΥΝΔΕΣΗΣ**
 - 2a Τροφοδοσία μέσω KNX BUS
 - 2b Κομβίο προγραμματισμού KNX
- ΠΕΡΙΟΧΗ ΑΝΙΧΝΕΥΣΗΣ**

Περιοχή ανίχνευσης (h= 3 μ):
μήκος 30 μ – πλάτος 4 μ

 - 3a Εφαπτομενική κίνηση
 - 3b Ακτινική κίνηση

- ΣΗΜΕΙΩΣΕΙΣ**
- Το προϊόν δεν θα πρέπει να χρησιμοποιείται για λειτουργίες ασφάλειας
 - Περιβαλλοντική κλάση σύμφωνα με το EN 50491-2: Προστασία από το κλίμα σε μη ελεγχόμενες συνθήκες, θερμοκρασία -25...+55 °C
 - Εξακριβώστε την σωστή διεύθυνση της συσκευής και την ρύθμιση των παραμέτρων, μέσω ETS
 - EN 60669-1 / EN 60669-2-1 / EN 50491
 - IP40

