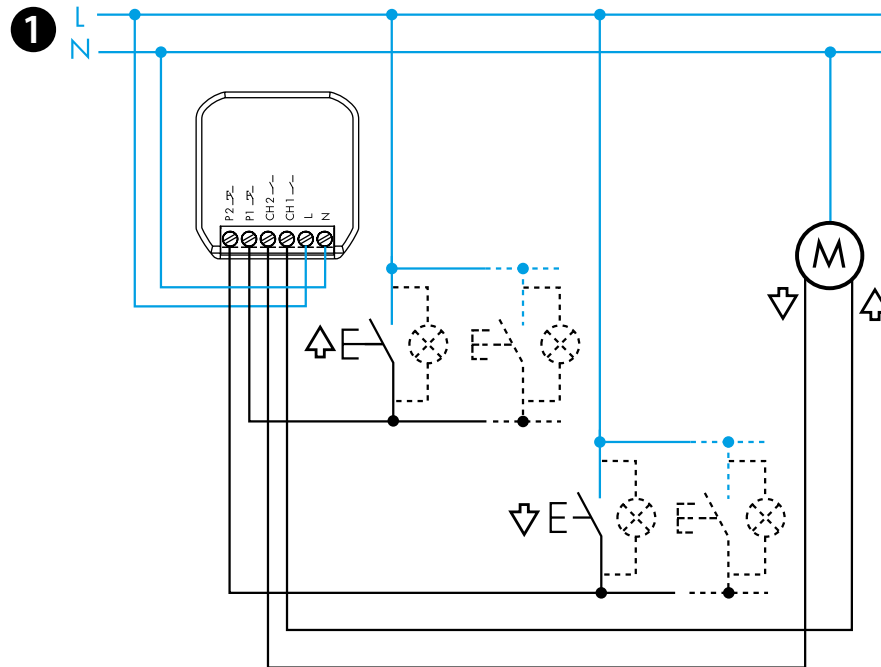
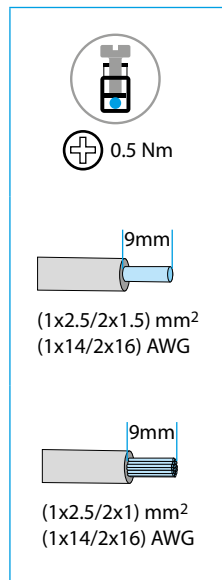




13.S2

| | | | |
|---------------------------|---|---------------------------|----------------------------|
| EN 60669-1 / EN 60669-2-1 | | | |
| | 13.S2.8.230.B000 U_N 110...230 V AC (50/60 Hz) U_{min} 96 V AC U_{max} 253 V AC P 2 VA (50 Hz) / 0.5 W | | |
| Ch1 Ch2 | 2 NO (DPST-NO) 6A 230 V AC | | |
| | | 110 V | 230 V |
| | AC1 AC15 (M) | 650 VA 150 VA 100 W | 1380 VA 300 VA 200 W |
| | (-10...+50)°C | | |
| | 5 (≤1 mA) | | |
| IP20 | | | |



ΕΛΛΗΝΙΚΑ

13.S2.8.230.B000
ΣΥΣΚΕΥΗ ΚΟΥΡΤΙΝΩΝ

1 ΔΙΑΓΡΑΜΜΑ ΣΥΝΔΕΣΗΣ

Κανάλι 1: Ch1 - Πλήκτρο 1 (P1)

Κανάλι 2: Ch2 - Πλήκτρο 2 (P1)

2 ΕΦΑΡΜΟΓΗ FINDER TOOLBOX

Με την εφαρμογή Finder Toolbox μπορείτε:

- Ρυθμίστε τους χρόνους στα κανάλια Ch1 - Ch2
- Να συσχετίζετε τα ασύρματα πλήκτρα
- Σενάρια ρύθμισης (Όταν ένα σενάριο ζητά την ταυτόχρονη λειτουργία πολλών κλειστρών, η ρύθμιση "R" κλιμακώνει τη λειτουργία τους, για να αποφευχθεί η υπερβολική διατάραξη του συστήματος τροφοδοσίας)

ΣΗΜΕΙΩΣΕΙΣ

- Εύρος ζώνης μετάδοσης: ±10 μ σε ελεύθερο πεδίο, χωρίς εμπόδια
- Το εύρος ζώνης μετάδοσης μπορεί να διαφέρει ανάλογα με τη δομή του κτιρίου

Παραδείγματα:

- Τοίχοι από οπλισμένο σκυρόδεμα ή και μεταλλικοί τοίχοι
- Ελαφριοί τοίχοι με πλήρωση από μονωτικό μαλλί σε μεταλλικά ελάσματα
- Ψευδοροφές με πάνελ από μέταλλο ή ανθρακοίνα
- Γυαλί ή μολυβδύαλος με επένδυση από μέταλλο, έπιπλα από ατσάλι

3 ΛΕΙΤΟΥΡΓΙΕΣ

2

Bluetooth™

Download on the App Store

FINDER TOOLBOX

GET IT ON Google Play

