

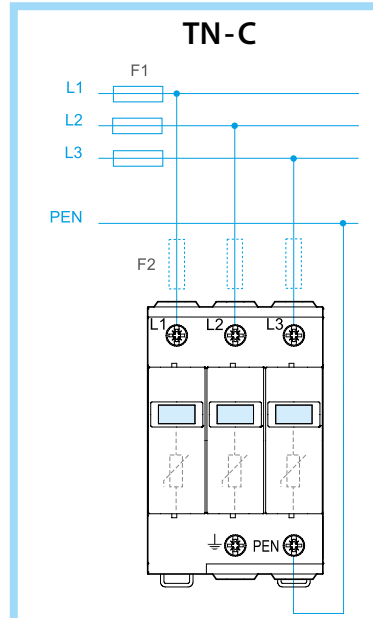


7P.2x SPD Class II

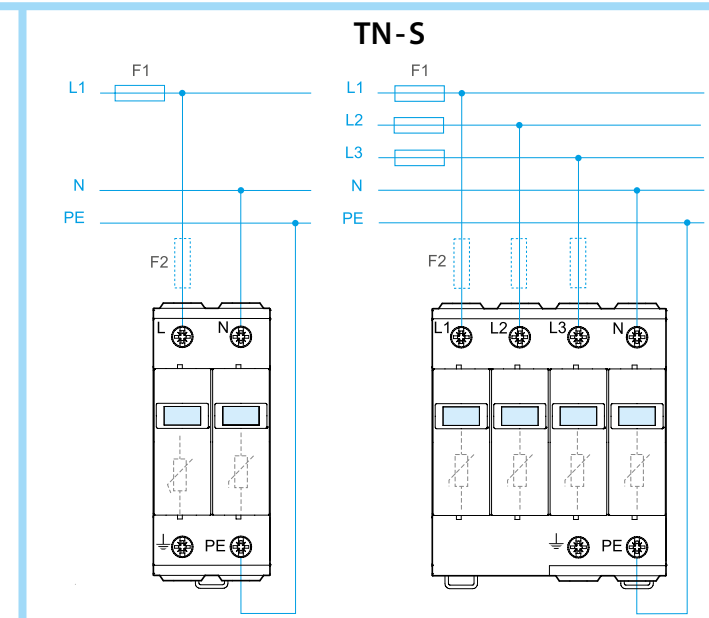
Type	I <sub>PE</sub> (μA)	U <sub>c</sub> V AC (L-N)	U <sub>c</sub> V AC (N-PE) or (L-PEN)	U <sub>0</sub> V AC	Number of port	Dimensions L x W x H (mm)	Approvals	TOV L-N		TOV L-PE	TOV N-PE	System
								5s	120 min	200 ms	200 ms	
7P.21.8.275.x020	< 200	275	-	230/400 ± 10%	One Port SPD	87.6 x 17.8 x 65.9	VDE	335 V	440 V	-	-	-
7P.22.8.275.x020	< 4	275	255			87.6 x 35.8 x 65,9	VDE	335 V	440 V	1455	1200	TT, TN-S
7P.23.8.275.x020	< 600	275	275			87.6 x 53.8 x 65,9	VDE	335 V	440 V	-	-	TN-C
7P.24.8.275.x020	< 4	275	255			87.6 x 71.8 x 65,9	VDE	335 V	440 V	1455	1200	TT, TN-S
7P.25.8.275.x020	< 800	275	275			87.6 x 71.8 x 65,9	VDE	335 V	440 V	-	-	TN-S
7P.27.8.275.x020	< 400	275	275			87.6 x 35.8 x 65,9	VDE	335 V	440 V	-	-	TN-S

Minimum distance from earthed conductive surface: d = 0

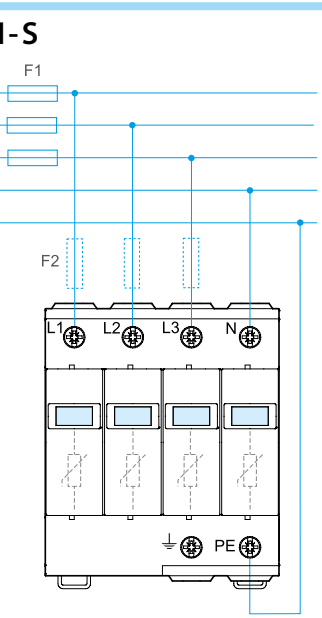
I <sub>n</sub> (8/20)	20 kA
I <sub>max</sub> (8/20)	40 kA
I <sub>ft</sub> (N-PE)	100 A
I <sub>scCR</sub>	50 kA <sub>rms</sub>
%	5%...95%
Temperature	-40...+80°C
Weight	max 160A gL/gG



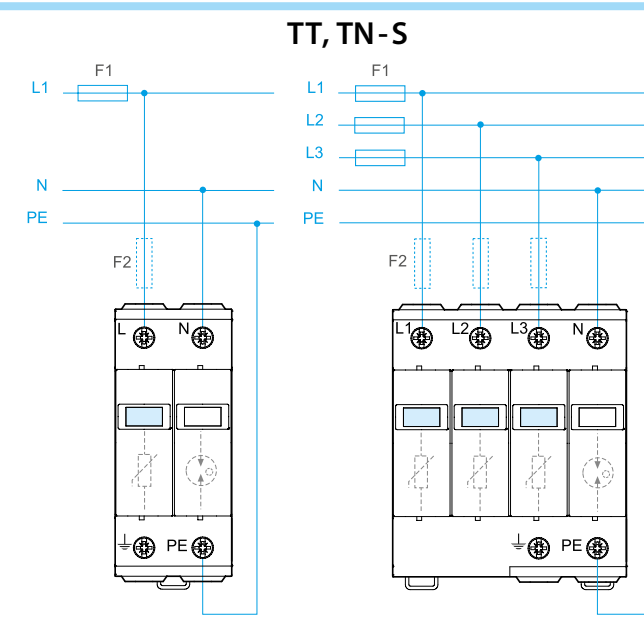
7P.23.8.275.x020  
3 x 7P.21.8.275.x020



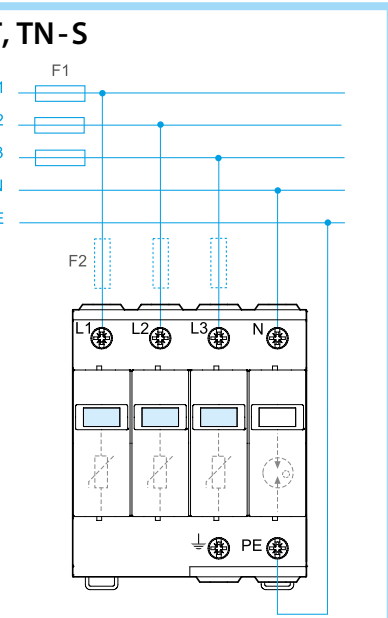
7P.27.8.275.x020  
2 x 7P.21.8.275.x020



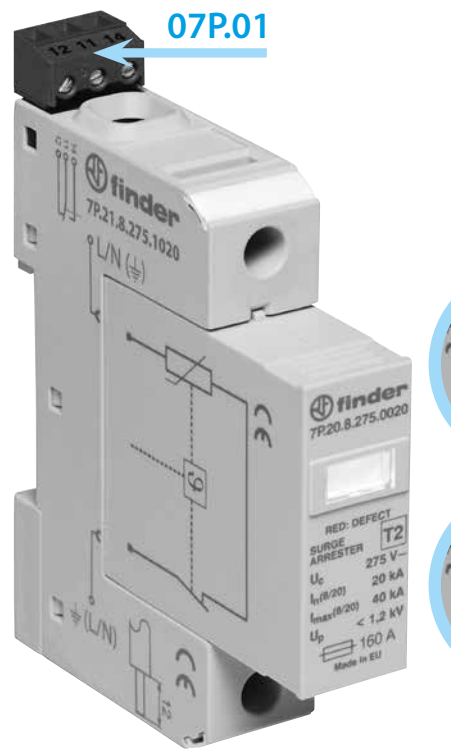
7P.25.8.275.x020  
4 x 7P.21.8.275.x020



7P.22.8.275.x020



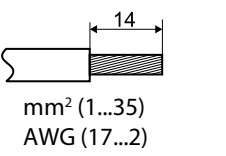
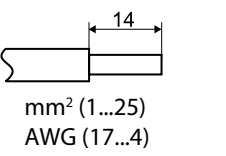
7P.24.8.275.x020



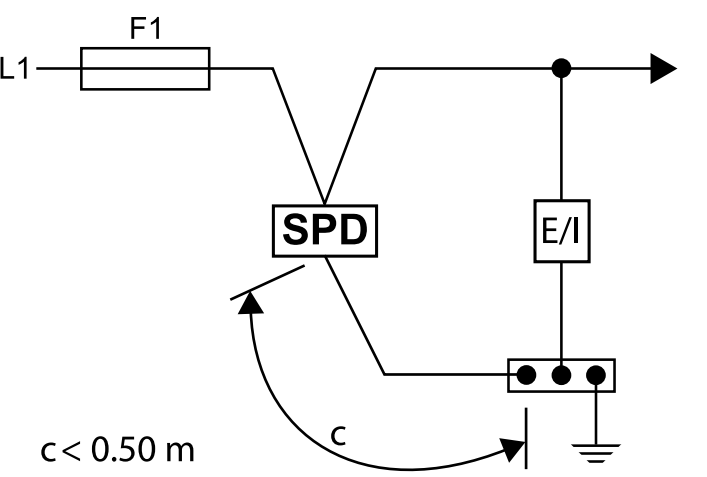
07P.01



RED: DEFECT

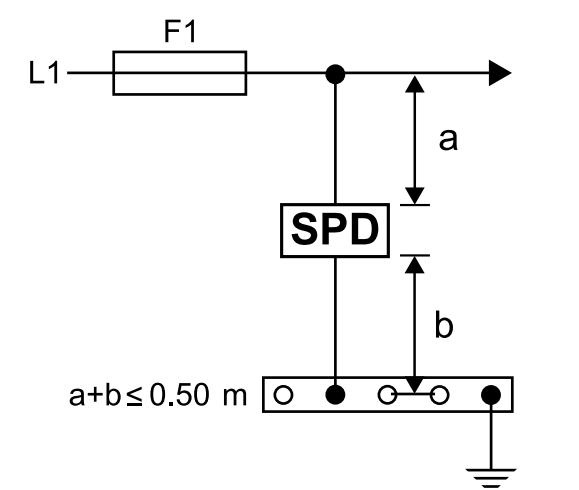


DIN VDE V 0 100-534  
IEC 60364-5-53

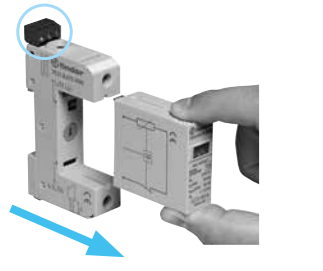


c < 0.50 m

IEC 60364-5-53: (a+b ≤ 0.5 m)

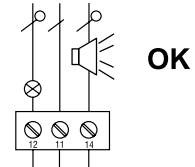


07P.01



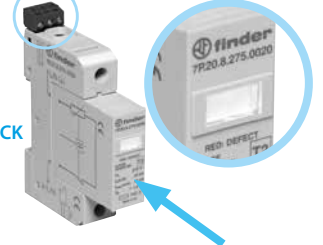
7P.xx.x.xxx.1020

TEST



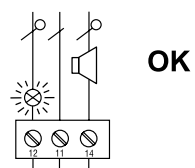
OK

07P.01

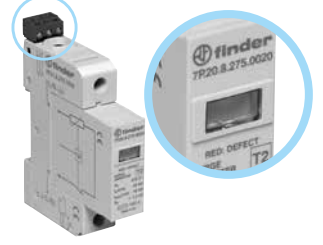


CLICK

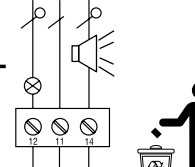
OK



07P.01



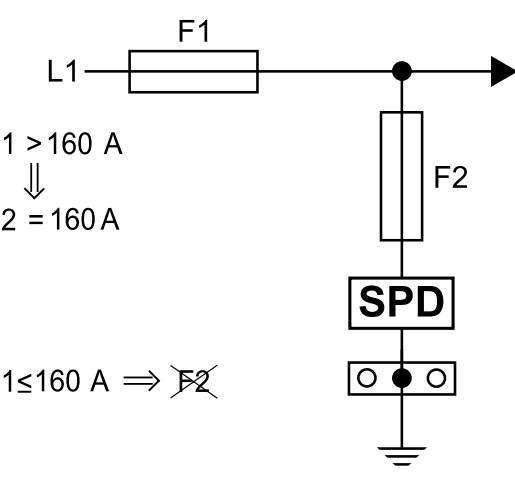
RED: DEFECT



OK

07P.01

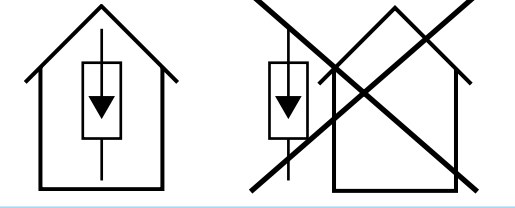
1CO (SPDT)	0.5 A (AC) 250 V AC
	0.1 A (DC) 250 V DC
Max	1.5 mm² / 30 AWG



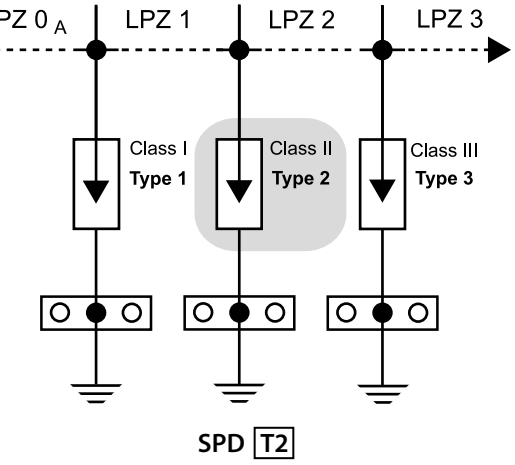
F1 > 160 A

F2 = 160 A

F1 ≤ 160 A ⇒



IEC 62305-4; VDE 0185-4



ΕΛΛΗΝΙΚΑ

Οι μονάδες SPD Finder της σειράς 7P θα πρέπει να τοποθετούνται μόνο από εξειδικευμένο προσωπικό και σύμφωνα με τα πρότυπα εγκατάστασης και τους εθνικούς κανόνες ασφαλείας (IEC 60364-5-53, VDE 0100-534 κτλ.).

Πριν από την εγκατάσταση, βεβαιωθείτε ότι η μονάδα δεν έχει υποστεί φθορές και ότι δεν έχει αποθηκευτεί σε χαμηλές θερμοκρασίες, προκειμένου να αποφεύγετε τον σχηματισμό συμπυκνώματος στο εσωτερικό. Σε περίπτωση ανοίγματος ή τροποποίησης της συσκευής, η εγγύηση εκπίπτει.

Είναι σημαντικό να τηρείται το συνιστώμενο μέγεθος της εφεδρικής ασφάλειας και να εξασφαλίζεται ότι η ονομαστική τάση της εγκατάστασης είναι μικρότερη από UC.

Σε περίπτωση που πρέπει να πραγματοποιηθούν μετρήσεις μόνωσης της εγκατάστασης θα πρέπει να αφαιρεθούν όλα τα αφαιρούμενα στοιχεία από τη βάση, προκειμένου να γίνουν ακριβείς μετρήσεις. Κατά την ολοκλήρωση της μέτρησης, εισάγετε ξανά όλα τα στοιχεία στην βάση του SPD.

