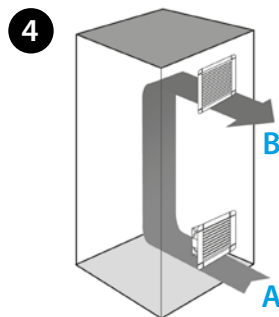
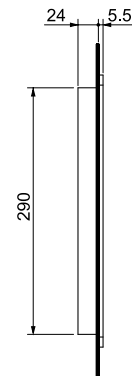
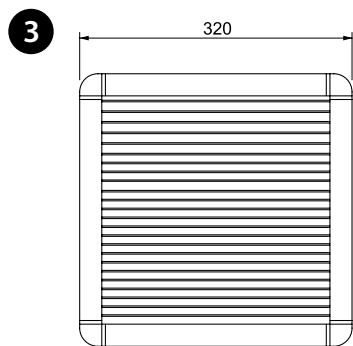
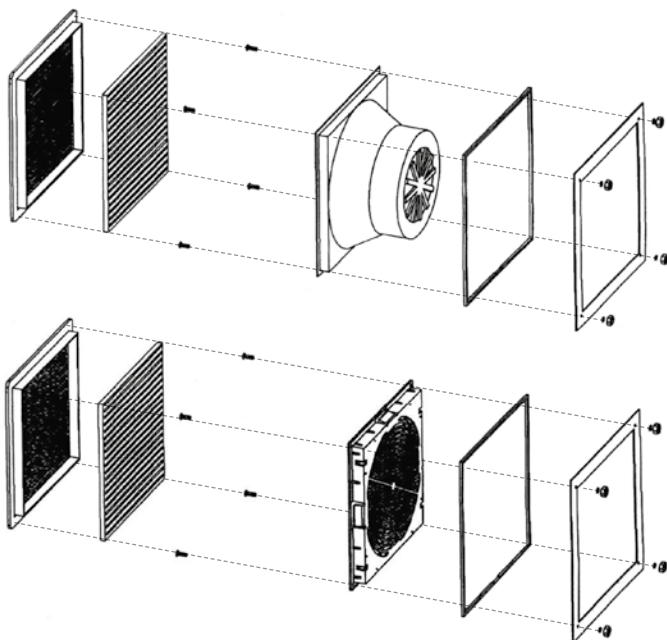
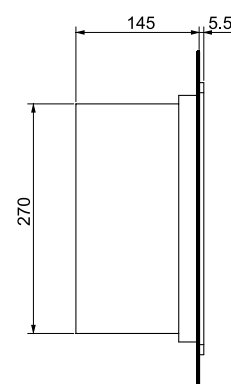
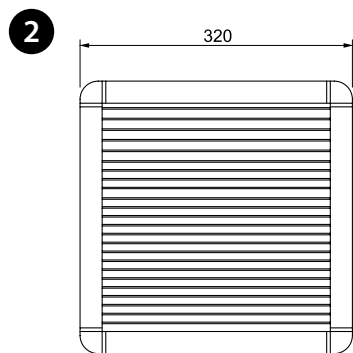
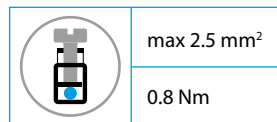
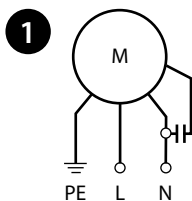




7F-5630

<b>7F.x0.8.xxx.5630</b>		
	U <sub>N</sub> 120 V AC (50/60 Hz) (8.120)	
	U <sub>N</sub> 230 V AC (50/60 Hz) (8.230)	
	P <sub>N</sub> 130 W	
<b>OUT</b>	m <sup>3</sup> /h	630
	m <sup>3</sup> /h (+ 7F.0x)	470
	dB (A)	72
	(-10...+70)°C	
IP54		



# ΕΛΛΗΝΙΚΑ

## 7F ΕΞΑΕΡΙΣΤΗΡΕΣ ΜΕ ΦΙΛΤΡΟ

- 1 ΔΙΑΓΡΑΜΜΑ ΚΑΛΩΔΙΩΣΗΣ
- 2 ΔΙΑΣΤΑΣΕΙΣ – ΕΞΑΕΡΙΣΤΗΡΑΣ ΜΕ ΦΙΛΤΡΟ
- 3 ΑΞΕΣΟΥΡΑ  
Φίλτρο Εξαγωγής:  
7F.05.0.000.5000 (για τον Εξαεριστήρα με Φίλτρο 7F.50)  
7F.07.0.000.5000 (για τον Εξαεριστήρα με Φίλτρο 7F.70)  
Ανταλλακτικό φίλτρο:  
07F.55
- 4 ΤΟΠΟΘΕΤΗΣΗ (παράδειγμα)  
A εξαεριστήρας με φίλτρο  
B Φίλτρο Εξαγωγής

## ΑΛΛΑ ΣΤΟΙΧΕΙΑ

**7F.50** Εξαεριστήρας με φίλτρο – για χρήση σε εσωτερικό χώρο  
**7F.70** Εξαεριστήρας με φίλτρο EMC – για χρήση σε εσωτερικό χώρο  
**ΣΗΜΕΙΩΣΗ**

Τα τεχνικά χαρακτηριστικά (όγκος αέρα, διαστάσεις και ηλεκτρολογικές παράμετροι) για τους Στάνταρ Εξαεριστήρες με Φίλτρο, (7F.50), τους εξαεριστήρες με φίλτρο EMC (7F.70) και τις εκδόσεις αντίστροφης ροής (7F.80) – είναι ακριβώς ίδια.

## Κλάση ανταλλακτικού φίλτρου:

EU3 σύμφωνα με το DIN 24185, βαθμός φιλτραρίσματος (80...90)%.

## Υλικό φίλτρου:

Συνθετικές ίνες με προοδευτική κατασκευή, αντοχή στη θερμοκρασία έως 100°C, αυτοσβηνόμενο, Κλάση F1 (DIN 53438).