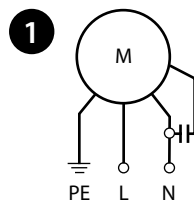


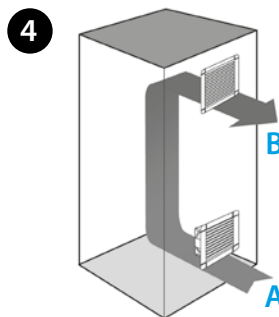
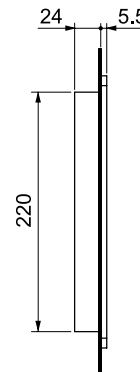
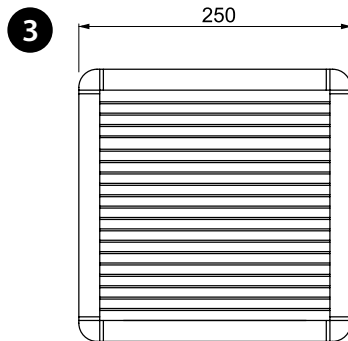
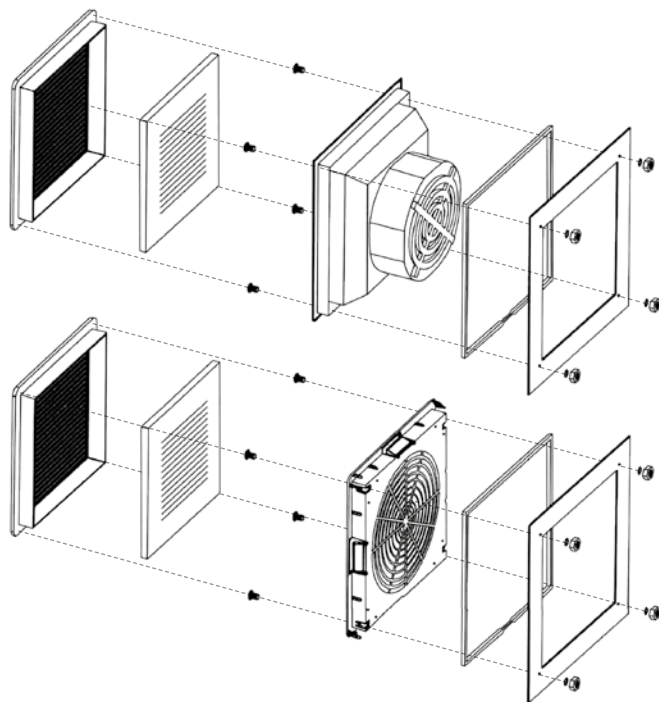
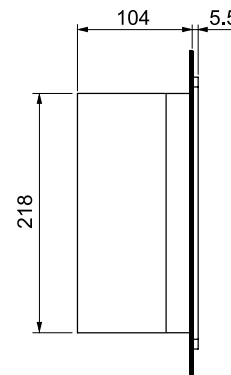
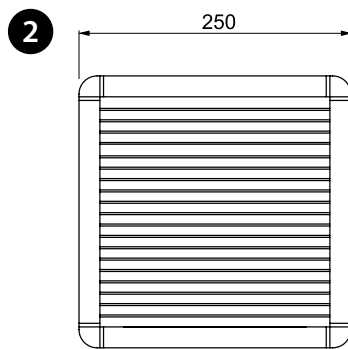


7F-4370

7F.x0.8.xxx.4370		
	U _N 120 V AC (50/60 Hz) (8.120)	
	U _N 230 V AC (50/60 Hz) (8.230)	
	P _N 70 W	
OUT	m ³ /h	370
	m ³ /h (+ 7F.0x)	250
	dB (A)	65
	(-10...+70)°C	
IP54		



	max 2.5 mm ²
	0.8 Nm



ΕΛΛΗΝΙΚΑ

7F ΕΞΑΕΡΙΣΤΗΡΕΣ ΜΕ ΦΙΛΤΡΟ

- 1 ΔΙΑΓΡΑΜΜΑ ΚΑΛΩΔΙΩΣΗΣ
- 2 ΔΙΑΣΤΑΣΕΙΣ - ΕΞΑΕΡΙΣΤΗΡΑΣ ΜΕ ΦΙΛΤΡΟ
- 3 ΑΞΕΣΟΥΡΑ
Φίλτρο Εξαγωγής:
7F.05.0.000.4000 (για τον Εξαεριστήρα με Φίλτρο 7F.50)
7F.07.0.000.4000 (για τον Εξαεριστήρα με Φίλτρο 7F.70)
Ανταλλακτικό φίλτρο:
07F.45
- 4 ΤΟΠΟΘΕΤΗΣΗ (παράδειγμα)
A εξαεριστήρας με φίλτρο
B Φίλτρο Εξαγωγής

ΑΛΛΑ ΣΤΟΙΧΕΙΑ

- 7F.50 Εξαεριστήρας με φίλτρο - για χρήση σε εσωτερικό χώρο
- 7F.70 Εξαεριστήρας με φίλτρο EMC - για χρήση σε εσωτερικό χώρο
- 7F.80 Εξαεριστήρας με φίλτρο αντίστροφης ροής - για χρήση σε εσωτερικό χώρο

ΣΗΜΕΙΩΣΗ

Τα τεχνικά χαρακτηριστικά (όγκος αέρα, διαστάσεις και ηλεκτρολογικές παράμετροι) για τους Στάνταρ Εξαεριστήρες με Φίλτρο, (7F.50), τους εξαεριστήρες με φίλτρο EMC (7F.70) και τις εκδόσεις αντίστροφης ροής (7F.80) - είναι ακριβώς ίδια.

Κλάση ανταλλακτικού φίλτρου:

EU3 σύμφωνα με το DIN 24185, βαθμός φιλτραρίσματος (80...90)%.

Υλικό φίλτρου:

Συνθετικές ίνες με προοδευτική κατασκευή, αντοχή στη θερμοκρασία έως 100°C, αυτοσβηνόμενο, Κλάση F1 (DIN 53438).