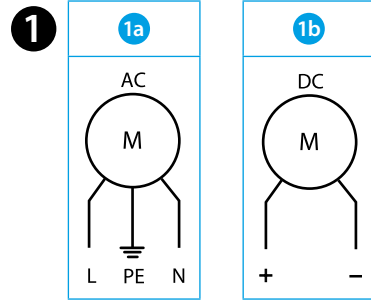




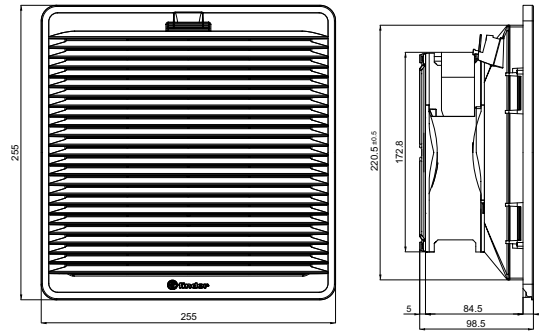
7F20-4230
7F02-4000

7F.2x.x.xxx.4230	
	U _N 110...120 V AC (50/60 Hz) (8.120)
	U _N 230...240 V AC (50/60 Hz) (8.230)
	U _N 24 V DC (9.024)
P _N 40 W (AC)/26 W (DC)	
OUT	m ³ /h 230
	m ³ /h (+ 7F.02) 180
	dB (A) 53 (AC) 61 (DC)
	(-15...+55)°C
IP54	
UL US	
For Use on a Flat Surface of a Type 1, 12 Enclosure Use copper conductor only, 90°C min Conductor size 14-18 AWG Surrounding air temperature 55°C	

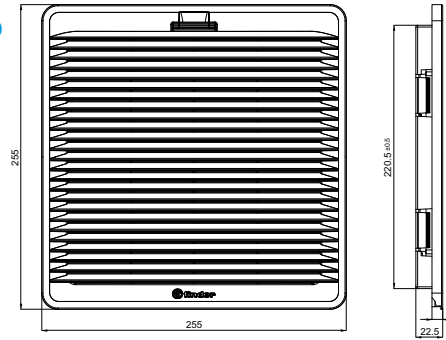


	0.75...2.5 mm ²
	18...14 AWG

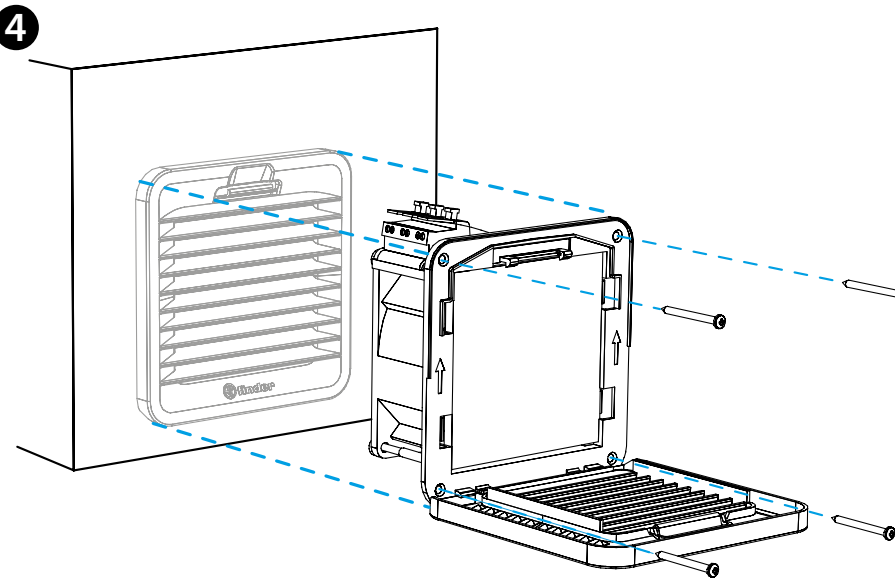
2 7F.2x.x.xxx.4230



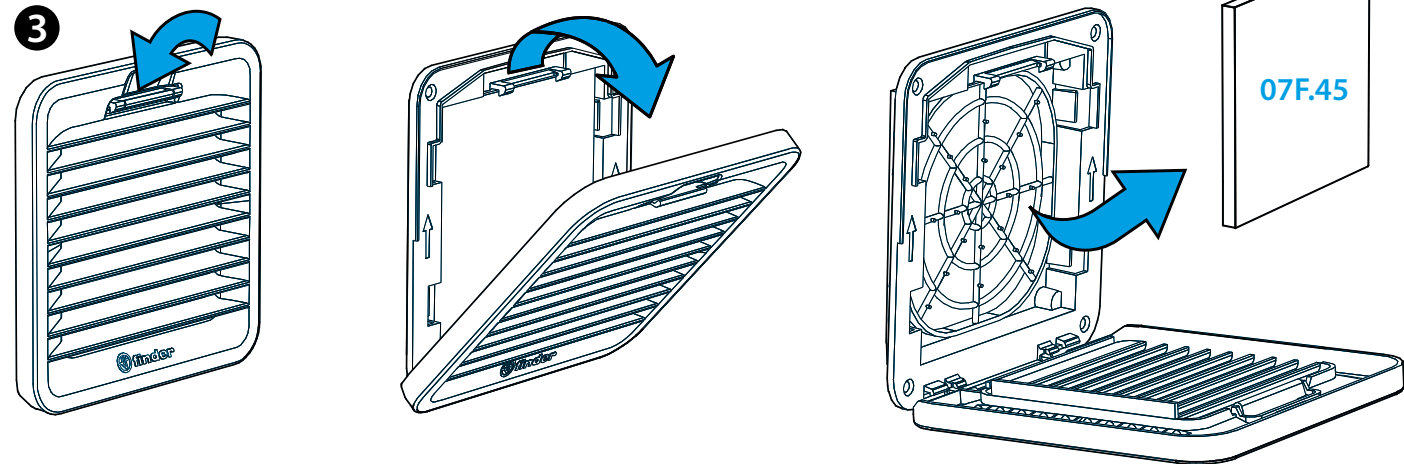
7F.02.0.000.4000



4



3



ΕΛΛΗΝΙΚΑ

7F.20 ΑΝΕΜΙΣΤΗΡΕΣ ΜΕ ΦΙΛΤΡΟ
7F.21 ΑΝΕΜΙΣΤΗΡΕΣ ΜΕ ΦΙΛΤΡΟ ΑΝΤΙΣΤΡΟΦΗΣ ΡΟΗΣ

- 1** 1a ΔΙΑΓΡΑΜΜΑ ΣΥΝΔΕΣΗΣ AC
1b ΔΙΑΓΡΑΜΜΑ ΣΥΝΔΕΣΗΣ DC
- 2** ΔΙΑΣΤΑΣΕΙΣ (mm)
7F.2x.x.xxx.4230 Ανεμιστήρας
7F.02.0.000.4000 Σχάρα
- 3** ΑΝΟΙΓΜΑ ΣΧΑΡΑΣ - ΑΝΤΙΚΑΤΑΣΤΑΣΗ ΦΙΛΤΡΟΥ
Ανταλλακτικό φίλτρο 07F.45
Κατηγορία φίλτρου
EU3 σε συμμόρφωση με το DIN 24185 βαθμός φιλτραρίσματος (80...90)%
Υλικό φίλτρου
Συνθετική ίνα σταδιακής κατασκευής, ανθεκτική σε θερμοκρασίες έως +100°C, αυτοσβενόμενο, κλάση F1 (DIN 53438)
- 4** ΕΓΚΑΤΑΣΤΑΣΗ (παράδειγμα)
Η εγκατάσταση μόνο με τα κλιπ συστήνεται για λαμαρίνες πάχους 1,5 mm, αλλά είναι δυνατή και σε πάχος από 1 έως 2,5 mm.
Συστήνεται η στερέωση με βίδες (παρέχονται).
Ροπή σύσφιξης 0,3 Nm.