


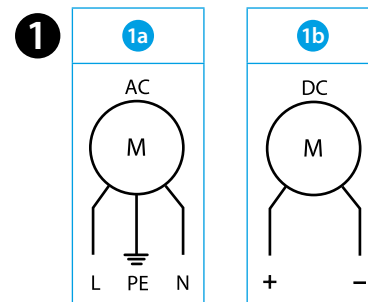




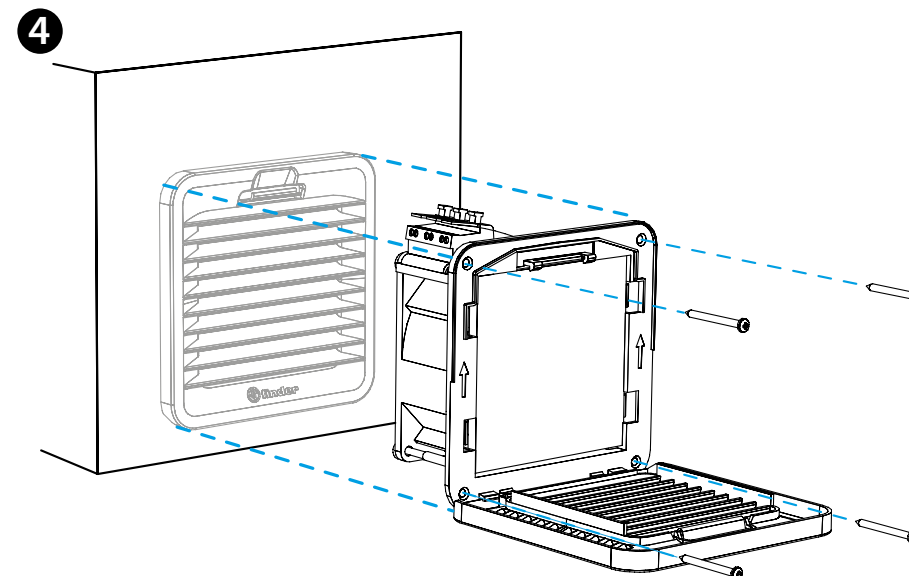
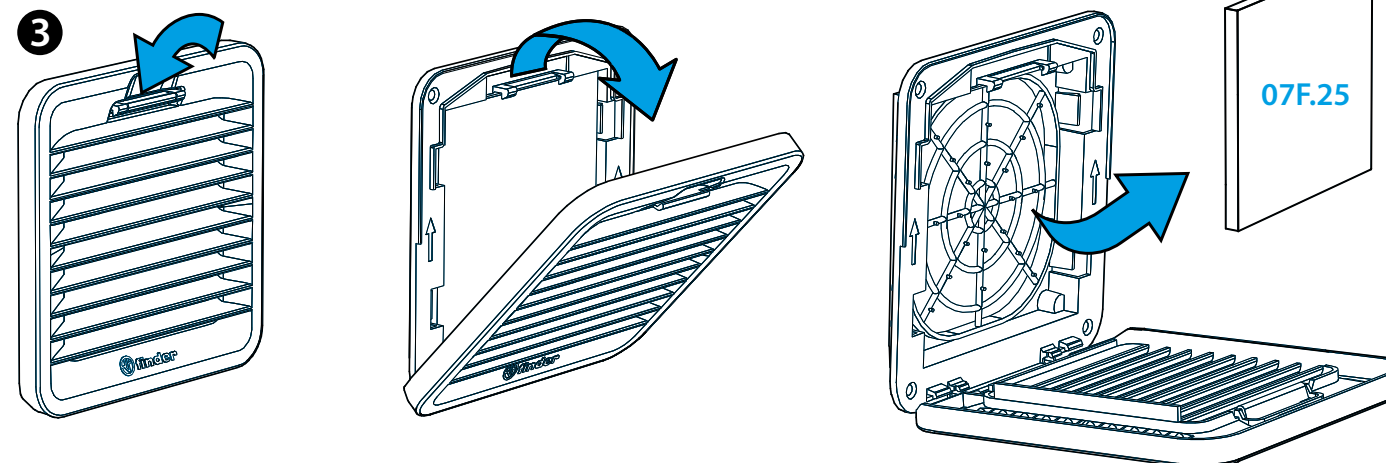
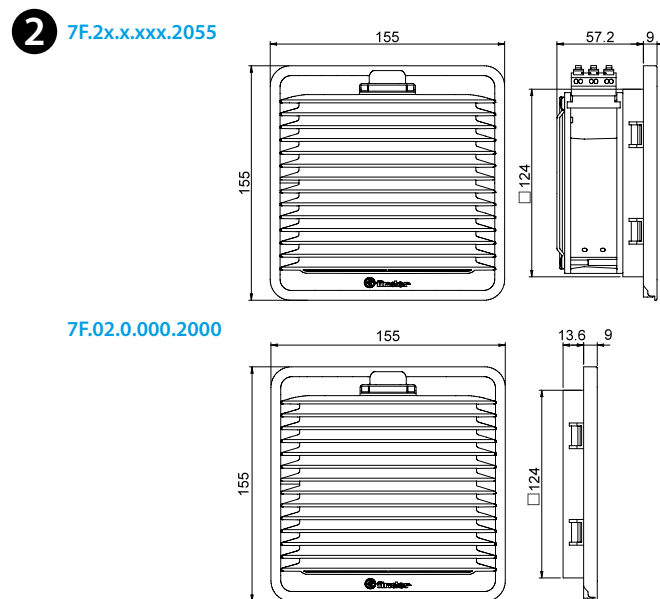
7F.20 ΑΝΕΜΙΣΤΗΡΕΣ ΜΕ ΦΙΛΤΡΟ
7F.21 ΑΝΕΜΙΣΤΗΡΕΣ ΜΕ ΦΙΛΤΡΟ ΑΝΤΙΣΤΡΟΦΗΣ ΡΟΗΣ

- 1a** ΔΙΑΓΡΑΜΜΑ ΣΥΝΔΕΣΗΣ AC
1b ΔΙΑΓΡΑΜΜΑ ΣΥΝΔΕΣΗΣ DC
- ΔΙΑΣΤΑΣΕΙΣ (mm)**
7F.2x.x.xxx.2055 Ανεμιστήρας
7F.02.0.000.2000 Σχήρα
- ΑΝΟΙΓΜΑ ΣΧΑΡΑΣ - ΑΝΤΙΚΑΤΑΣΤΑΣΗ ΦΙΛΤΡΟΥ**
Ανταλλακτικό φίλτρο 07F.25
Κατηγορία φίλτρου
EU3 σε συμμόρφωση με το DIN 24185 βαθμός φιλτραρίσματος (80...90)%
Υλικό φίλτρου
Συνθετική ίνα σταδιακής κατασκευής, ανθεκτική σε θερμοκρασίες έως +100°C, αυτοσβενόμενο, κλάση F1 (DIN 53438)
- ΕΓΚΑΤΑΣΤΑΣΗ (παράδειγμα)**
Η εγκατάσταση μόνο με τα κλιπ συστήνεται για λαμαρίνες πάχους 1,5 mm, αλλά είναι δυνατή και σε πάχος από 1 έως 2,5 mm.
Συστήνεται η στερέωση με βίδες (παρέχονται).
Ροπή σύσφιξης 0,3 Nm.

7F.2x.x.xxx.2055		
	U _N 110...120 V AC (50/60 Hz) (8.120)	
	U _N 230...240 V AC (50/60 Hz) (8.230)	
	U _N 24 V DC (9.024)	
P _N 28 W (AC)/7 W (DC)		
OUT	m ³ /h	55
	m ³ /h (+ 7F.02)	40
	dB (A)	42 (AC) 46 (DC)
	(-15...+55)°C	
	IP54	
		
For Use on a Flat Surface of a Type 1, 12 Enclosure Use copper conductor only, 90°C min Conductor size 14-18 AWG Surrounding air temperature 55°C		



	0.75...2.5 mm ²
	18...14 AWG
	



7F20-2055
7F02-2000