




7F.20 ΑΝΕΜΙΣΤΗΡΕΣ ΜΕ ΦΙΛΤΡΟ  
7F.21 ΑΝΕΜΙΣΤΗΡΕΣ ΜΕ ΦΙΛΤΡΟ ΑΝΤΙΣΤΡΟΦΗΣ ΡΟΗΣ

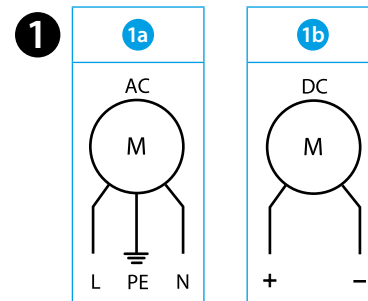
1 1a ΔΙΑΓΡΑΜΜΑ ΣΥΝΔΕΣΗΣ AC  
1b ΔΙΑΓΡΑΜΜΑ ΣΥΝΔΕΣΗΣ DC


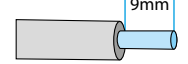
2 ΔΙΑΣΤΑΣΕΙΣ (mm)  
7F.2x.x.xxx.1020 Ανεμιστήρας  
7F.02.0.000.1000 Σχάρα

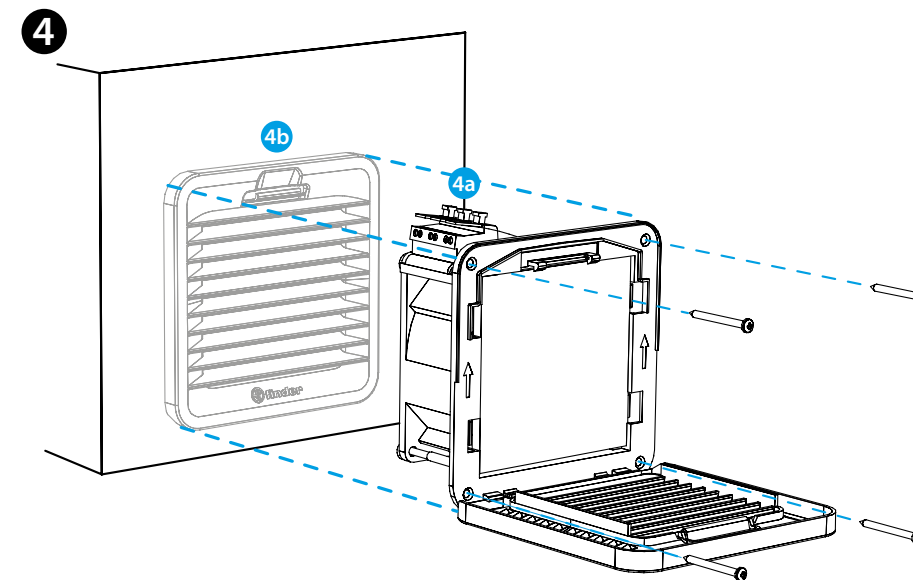
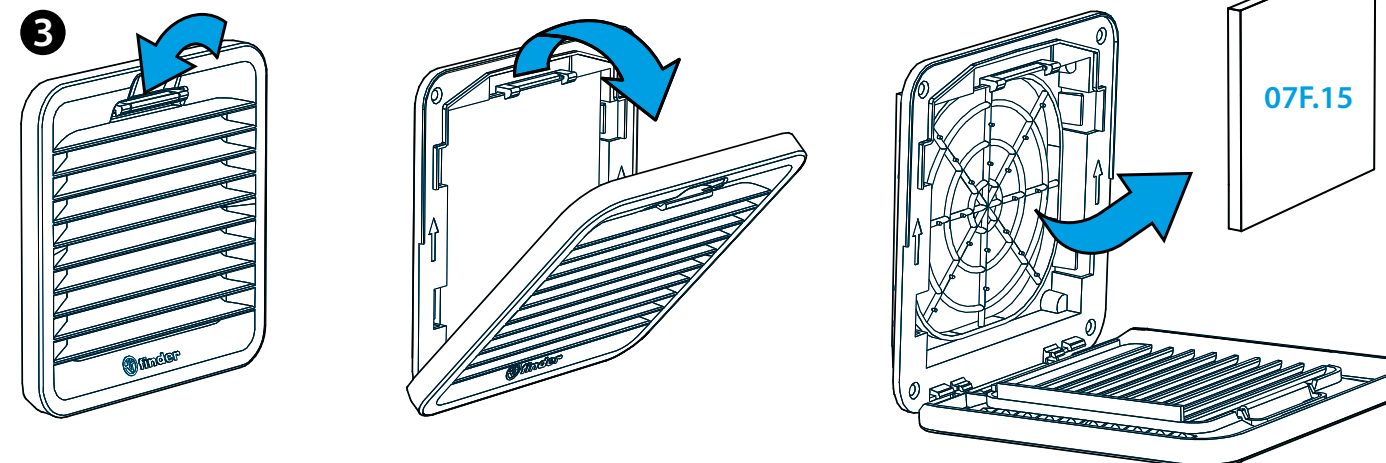
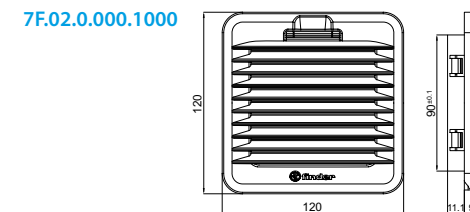
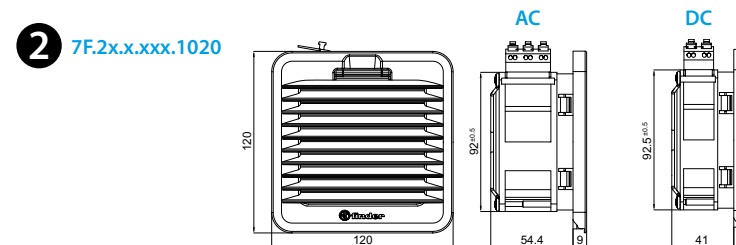
3 ΑΝΟΙΓΜΑ ΣΧΑΡΑΣ - ΑΝΤΙΚΑΤΑΣΤΑΣΗ ΦΙΛΤΡΟΥ  
Ανταλλακτικό φίλτρο 07F.15  
Κατηγορία φίλτρου  
EU3 σε συμμόρφωση με το DIN 24185 βαθμός φιλτραρίσματος (80...90)%  
Υλικό φίλτρου  
Συνθετική ίνα σταδιακής κατασκευής, ανθεκτική σε θερμοκρασίες έως +100°C, αυτοσβενόμενο, κλάση F1 (DIN 53438)

4 ΕΓΚΑΤΑΣΤΑΣΗ (παράδειγμα)  
Η εγκατάσταση μόνο με τα κλιπ συστήνεται για λαμαρίνες πάχους 1,5 mm, αλλά είναι δυνατή και σε πάχος από 1 έως 2,5 mm. Συστήνεται η στερέωση με βίδες (παρέχονται). Ροπή σύσφιξης 0,3 Nm.  
Σειρά συναρμολόγησης:  
1 Αφαιρέστε το τερματικό 4a  
2 Τοποθετήστε τον ανεμιστήρα στο διαμέρισμα που προβλέπεται για το σκοπό αυτό 4b  
3 Επανατοποθετήστε το μπλοκ ακροδεκτών 4a

7F.2x.x.xxx.1020	
	U <sub>N</sub> 110...120 V AC (50/60 Hz) (8.120)
	U <sub>N</sub> 230...240 V AC (50/60 Hz) (8.230)
	U <sub>N</sub> 24 V DC (9.024)
P <sub>N</sub> 17 W (AC)/3.6 W (DC)	
OUT	m <sup>3</sup> /h 24
	m <sup>3</sup> /h (+ 7F.02) 14
	dB (A) 27 (AC) 37.5 (DC)
	(-15...+55)°C
	IP54
	
For Use on a Flat Surface of a Type 1, 12 Enclosure Use copper conductor only, 90°C min Conductor size 14-18 AWG Surrounding air temperature 55°C	



	0.75...2.5 mm <sup>2</sup>
	18...14 AWG
	



7F20-1020  
7F02-1000