



finder[®]

SWITCH TO THE FUTURE

模組式步進繼電器 16 A



百葉窗控制



走廊燈光控制
(賓館,
辦公室,
醫院等)



臥室照明
控制



客廳照明控制



20
系列

單極或雙極16 A步進繼電器，適用於直接35 mm導軌（EN 60715）安裝

- 17.4 mm寬
- 具有機械式指示器的測試按鈕
- 7個切換序列選擇
- AC線圈和DC線圈
- 識別標籤
- 可利用附加零件026.00連接照明按鈕
- 35 mm導軌（EN 60715）安裝
- 無鎢觸點材料

20.21/22/24/26/27/28/23

螺絲終端



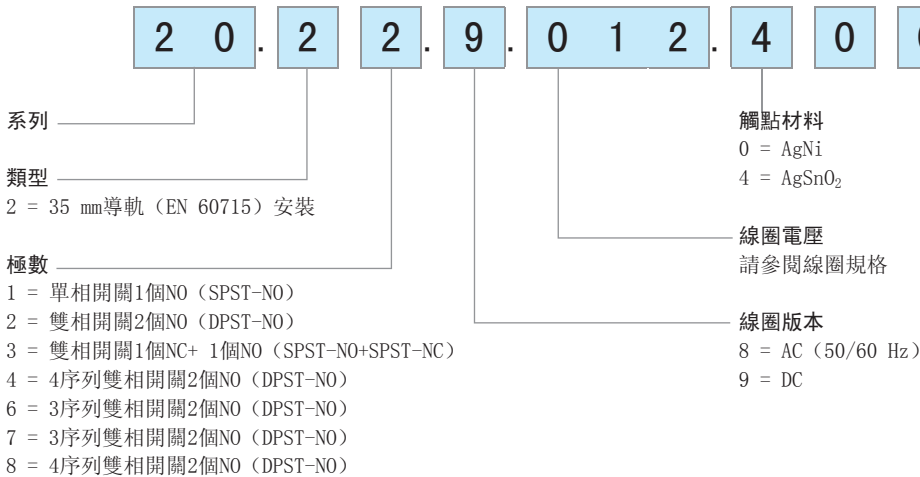
有關UL額定值，請參閱：
「一般技術資訊」，第V頁

如需輪廓圖，請參閱第5頁

	20.21	20.22、24、26、27、28	20.23
	<ul style="list-style-type: none"> • 單相切換1個NO（SPST-NO） • 35 mm導軌（EN 60715）安裝 	<ul style="list-style-type: none"> • 雙相開關 • 35 mm導軌（EN 60715）安裝 	<ul style="list-style-type: none"> • 兩相切換1個NO + 1個NC（SPST-NO+ SPST-NC） • 35 mm導軌（EN 60715）安裝
觸點規格			
觸點配置	1個NO（SPST-NO）	2個NO（DPST-NO）	1個NO +1個NC（SPST-NO + SPST-NC）
額定電流/最大峰值電流	A 16/30	A 16/30	A 16/30
額定電壓/最大切換電壓	V AC 250/400	V AC 250/400	V AC 250/400
額定負載AC1	VA 4000	VA 4000	VA 4000
額定負載AC15（230 V AC）	VA 750	VA 750	VA 750
標稱的燈管額定值：			
230 V白熾燈/鹵素燈 W	2000	2000	2000
日光燈管附電子穩壓器 W	1000	1000	1000
日光燈管，具機電穩壓器 W	750	750	750
CFL螺旋式螢光省電燈泡 W	400	400	400
230 V LED W	400	400	400
LV鹵素燈或LED附電子穩壓器 W	400	400	400
LV鹵素燈或LED附機電穩壓器 W	800	800	800
最小開關負載	mW (V/mA) 1000 (10/10)	mW (V/mA) 1000 (10/10)	mW (V/mA) 1000 (10/10)
標準觸點材料	AgSnO ₂	AgSnO ₂	AgSnO ₂
線圈規格			
標稱電壓（UN）	V AC (50/60 Hz)	8 - 12 - 24 - 48 - 110 - 120 - 230 - 240	
	V DC	12 - 24 - 48 - 110	12 - 24 - 48 - 110
額定功率AC/DC	VA (50 Hz) / W	6.5/5	6.5/5
操作範圍	AC	(0.85...1.1) U _N (50 Hz) / (0.9...1.1) U _N (60 Hz)	
	DC	(0.9...1.1) U _N	(0.9...1.1) U _N
技術資料			
機械壽命AC/DC	週期	300 • 10 ³	300 • 10 ³
額定負載AC1下的電氣壽命	週期	100 • 10 ³	100 • 10 ³
最小/最大脈衝寬度		0.1秒/1小時（根據EN 60669）	
線圈與觸點之間的絕緣（1.2/50 μs）	kV	4	4
環境溫度範圍	°C	-40...+40	-40...+40
防護等級		IP 20	IP 20
認證（根據類型）		CE EAC RINA cULus	

訂購資訊

範例：20系列繼電器，35 mm導軌（EN 60715）安裝，雙相開關，2個常開（DPST-NO）16 A觸點，額定在12 VDC的線圈，AgSnO₂觸點。



技術資料

絕緣				
介電強度				
電源與觸點間	V AC	3500		
斷路觸點之間	V AC	2000		
相鄰觸點之間	V AC	2000		
其他資料				
額定電流和線圈斷電條件下				
於環境的損失電力 W		1.3（20.21、20.23、20.28）		2.6（20.22、20.24、20.26、20.27）
⊕ 螺絲扭轉力	Nm	0.8		0.8
最大線徑		線圈終端		觸點終端
		實心電纜	絞合電纜	實心電纜
	mm ²	1 x 4 / 2 x 2.5	1 x 2.5 / 2 x 2.5	1 x 6 / 2 x 4
AWG	1 x 12 / 2 x 14	1 x 14 / 2 x 14	1 x 10 / 2 x 12	1 x 12 / 2 x 14

如果線圈長時間運作，則必須為繼電器提供適當的通風；建議在相鄰繼電器之間留9 mm的空隙。

線圈規格

DC版本資料

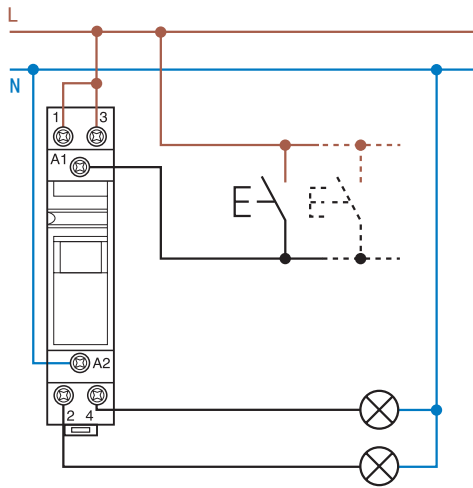
標稱電壓 U _N	線圈編碼	操作範圍		電阻 R	Un功耗I
		U _{min}	U _{max}		
V		V	V	Ω	mA
12	9.012	10.8	13.2	27	440
24	9.024	21.6	26.4	105	230
48	9.048	43.2	52.8	440	110
110	9.110	99	121	2330	47

AC版本資料

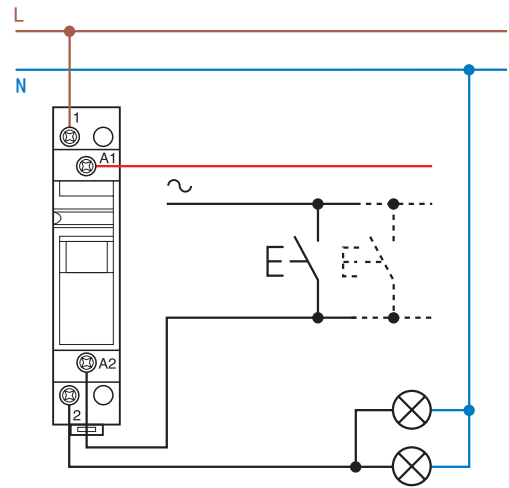
標稱電壓 U _N	線圈編碼	操作範圍		電阻 R	Un功耗I (50 Hz)
		U _{min}	U _{max}		
V		V	V	Ω	mA
8	8.008	6.8	8.8	4	800
12	8.012	10.2	13.2	7.5	550
24	8.024	20.4	26.4	27	275
48	8.048	40.8	52.8	106	150
110	8.110	93.5	121	590	64
120	8.120	102	132	680	54
230	8.230	192	253	2500	28
240	8.240	204	264	2700	27.5

類型	步進數量	序列			
		1	2	3	4
20.21	2				
20.22	2				
20.23	2				
20.24	4				
20.26	3				
20.27	3				
20.28	4				

接線圖



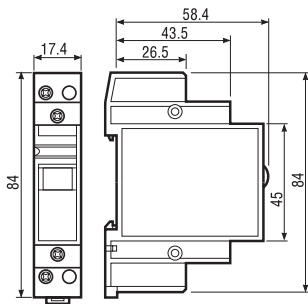
範例：230 V AC電源電壓。



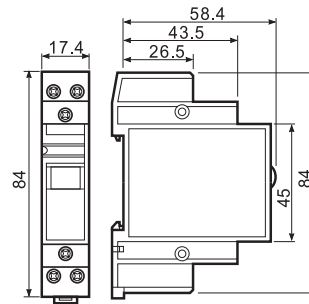
範例：24 V AC電源電壓。

輪廓圖

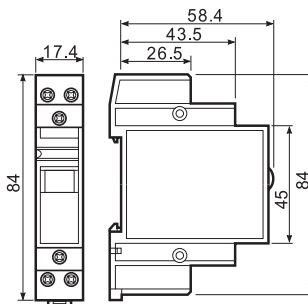
20. 21
螺絲終端



20. 22/24/26/27/28
螺絲終端

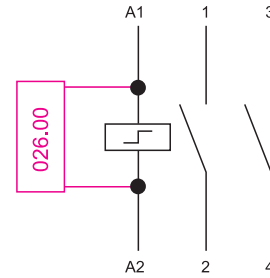
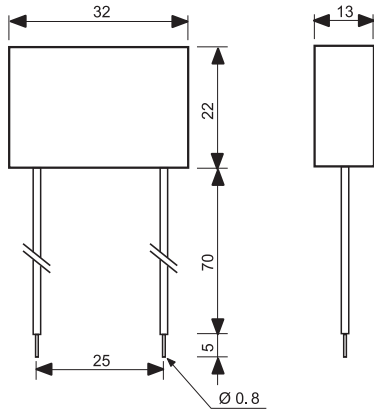


20. 23
螺絲終端



配件

與照明按鈕搭配使用的模組



類型026.00

封閉式結構，7.5 cm絕緣彈性電線終端。

類型026.00的接線圖範例

在線圈電路中使用1至15個照明按鈕（每個1.5 mA最大電流，230 VAC）時，必須採用此模組。
模組必須並聯至繼電器的線圈。



020.01

用於面板安裝的轉接器，17.5 mm寬

020.01



022.09

用於軌道安裝的分隔器，塑膠，9 mm寬

022.09

