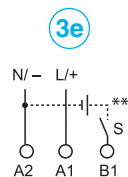
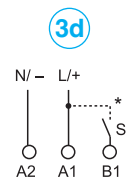
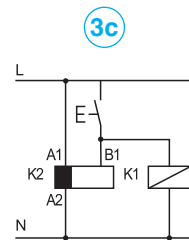
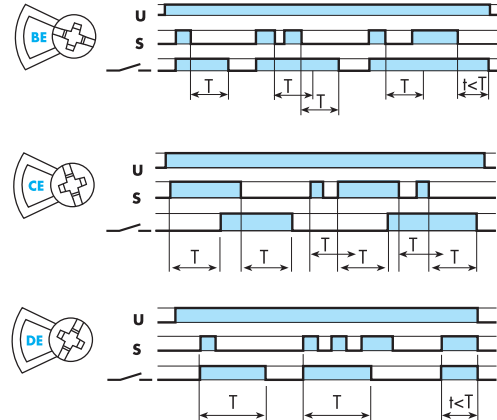
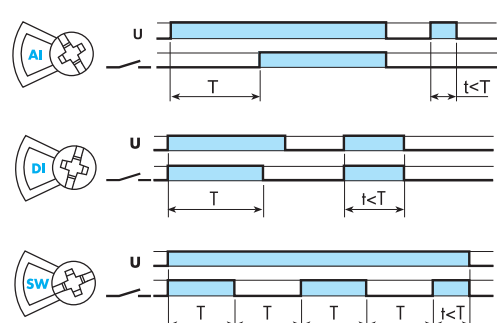
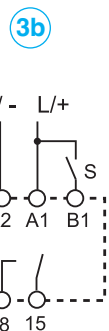
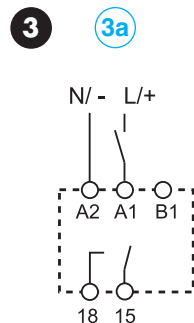
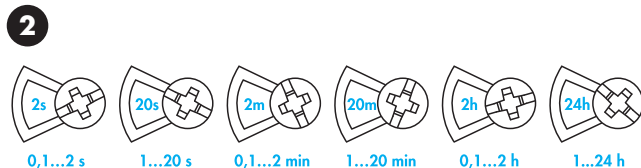
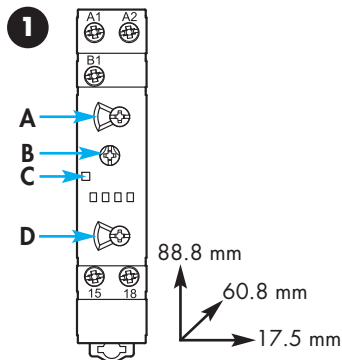




<b>80.71.0.240.0000</b>	
	(24...240) V AC (50/60 Hz) / DC U <sub>min</sub> : 19 V AC / DC U <sub>max</sub> : 265 V AC / DC
	1 NO (SPST-NO) 1 A (19...265) V AC / DC
	AC15 1A DC1 1A
	(-20...+50)°C
IP 20	



LED	U <sub>N</sub>	15-18
	-	
	✓	
	✓	
	✓	

**80.71 MULTIFUNKČNÝ ČASOVÉ RELÉ S POLOVODIČOVÝM VÝSTUPOM**

**1 ČELNÝ PANEĽ**

- A = Otočný volič časového rozsahu
- B = Nastavenie času
- C = LED
- D = Otočný volič časovej funkcie

**2 ČASOVÉ ROZSAHY**

**3 POKYNY PRE MONTÁŽ / FUNKCIE**

(POZOR: časový rozsah a funkcie musia byť nastavené pred pripojením prevádzkového napätia.)

**3a Ovládanie kontaktom** v napájacom obvode na A1.

- AI = Oneskorený rozbeh
- DI = Prechodný kontakt
- SW = Blikač začínajúci impulzom

**3b Ovládanie kontaktom** v ovládacom obvode na B1.

- BE = Oneskorený návrat
- CE = Oneskorený rozbeh/návrat
- DE = Prechodný kontakt zapnutím ovládania

**3c** Je prípustné paralelne k B1 ovládať inú záťaž ako relé alebo časové relé.

**3d** Podľa STN EN 60204-1 je pri AC fáza L a pri DC + na A1, napr. B1.

**3e** Riadenie na B1 je možné tiež iným napätím než je prevádzkové napätie (napr. na A1 - A2: 230 V AC, na B1 - A2: 24 V DC).

**ALŠÉ ÚDAJE**

Minimálna dĺžka impulzu: 50 ms.

Doba obnovenia: ≤ 50 ms.

Montáž na DIN-lištu 35 mm (DIN EN 60175).

**PREVÁDZKOVÉ PODMIENKY**

Podľa smernice EMC (89/336/EEC) majú časové relé vyšiu odolnosť voči vyžarovanému alebo po vedení sa prenášanému rušeniu než vyžadujú predpisy STN EN 61812-1. Nezávisle na tom spôsobujú transformátory, motory, stýkače a silové vedenia také rušenia, ktoré môžu poškodiť elektroniku časových relé. Preto je potrebné zaistiť čo najkratšie vedenie ku svorkám A1, A2 a B1. Ak je to potrebné, je nutné odrušiť časové relé RC členom, varistorom alebo zvodičom prepätia.