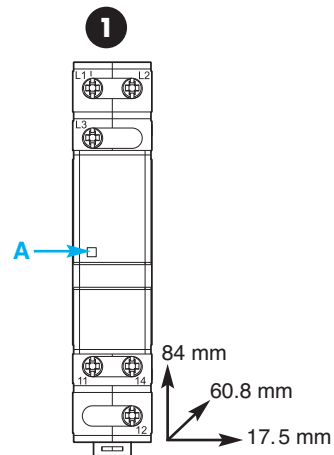
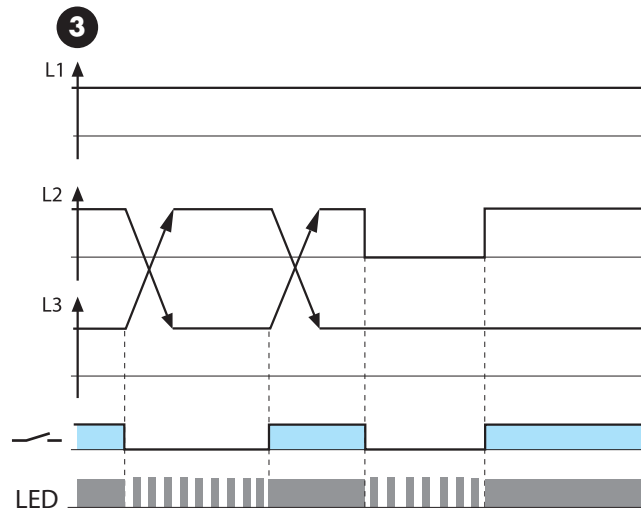
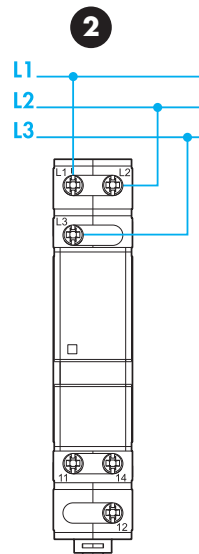




70.61.8.400.0000	
	U _N : (208...480) V AC 3~ (50/60 Hz)
	U _{min} : 170 V AC 3~ U _{max} : 500 V AC 3~
	P: 8VA/1W
	1 CO (SPDT) 6 A 250 V AC
	AC1 1500 VA
	AC15 (230 V AC) 250 VA
	M (230 V AC) 0.185 kW
	DC1 (30/110/220)V: (3/0.35/0.2)A
	(-20...+60) °C
	IP20



4	LED	U _N	
		—	11 - 14
			11 - 14
		OK	11 - 12

		9mm	9mm
		(1x6/2x4) mm ² (1x10/2x12) AWG	(1x4/2x2.5) mm ² (1x12/2x14) AWG
⊕ 0.8 Nm			

70.61 - 3-FÁZOVÉ NAPĀŤOVÉ RELÉ

1 ČELNÝ PANEĽ
A = LED

2 PRIPOJENIE
 11 - 14
 11 - 12

3 FUNKCIE
Kontakty (11-14, 21-24) sa nezopnú, keď nastane pri zapnutí chyba sledu fáz (L1, L2, L3) alebo chýba fáza. Kontakty (11-14, 21-24) sa okamžite rozopnú, keď nastane výpadok fázy alebo chyba sledu fáz. Kontakty (11-14, 21-24) sa okamžite zopnú po odstránení výpadku fázy alebo po obnovení sledu fáz. Výpadok fázy je indikovaný, keď je napätie menšie než cca 80% strednej hodnoty napätia zostávajúcich fáz.

4 LED
LED svieti = správna funkcia (normálna prevádzka)
LED bliká = hlásenie chyby (abnormálna prevádzka)

ĎALŠIE ÚDAJE
Oneskorenie vypnutia/doba aktivácie: 0.5s/0.5s.
Doba spúšťania (Kontakt zopne po pripojení napätia): <2s.
Poziťivna bezpečnostná logika: výstupný kontakt sa rozopne v prípade detekcie hodnôt mimo nastavenej hranice.