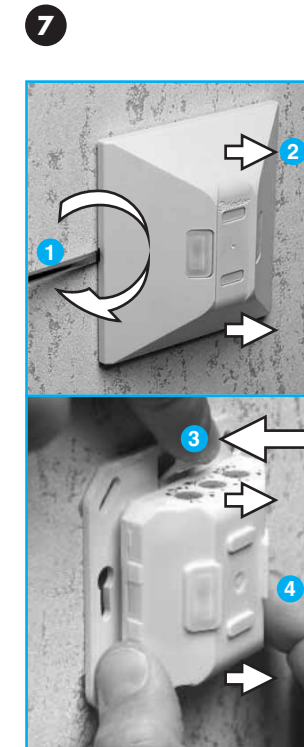
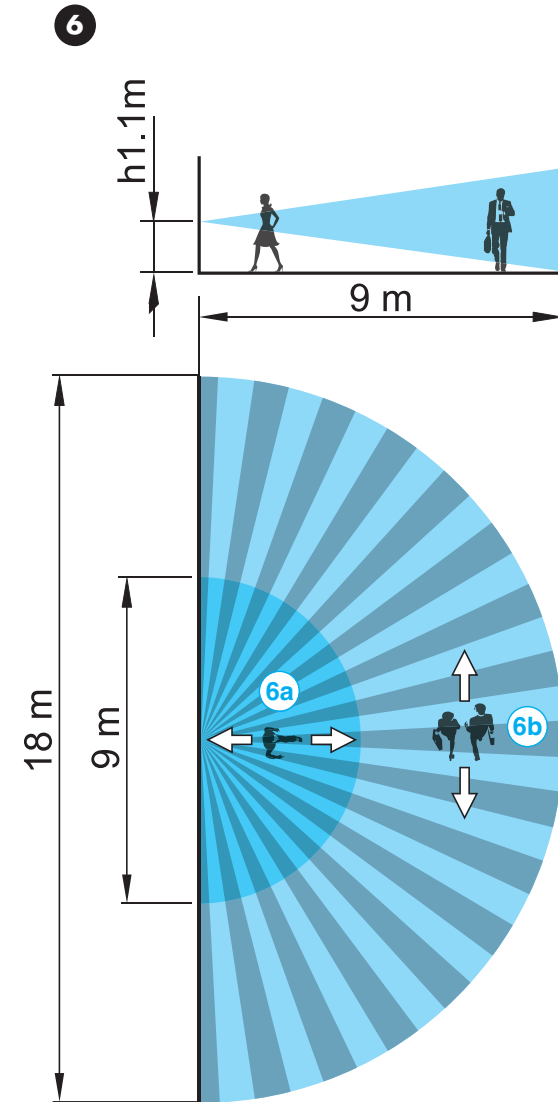
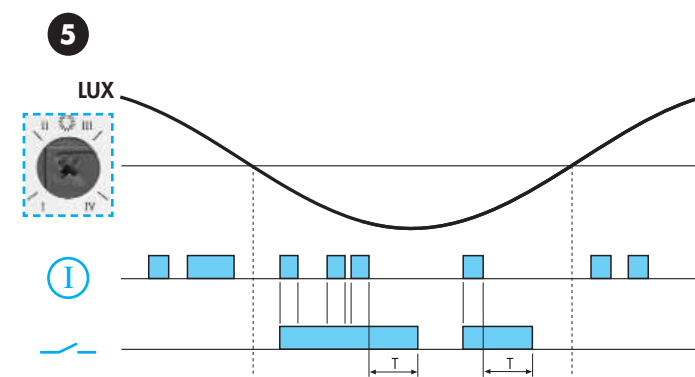
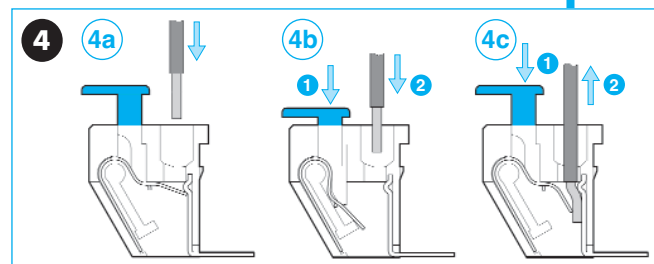
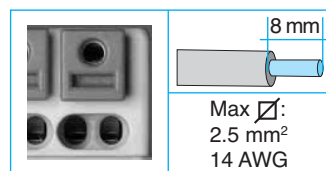
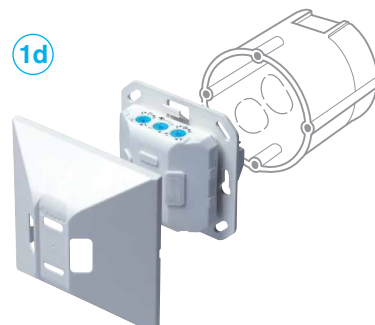
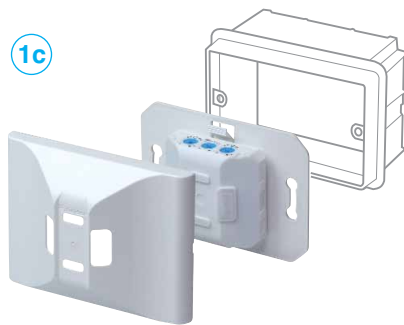
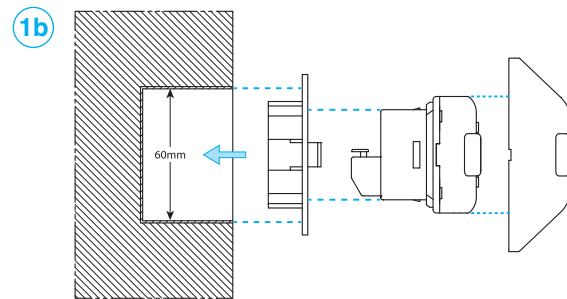
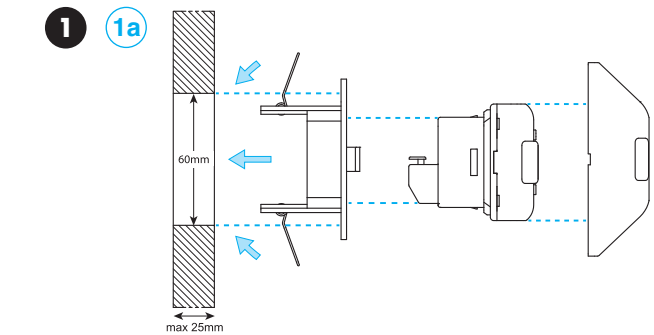
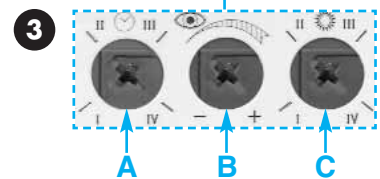
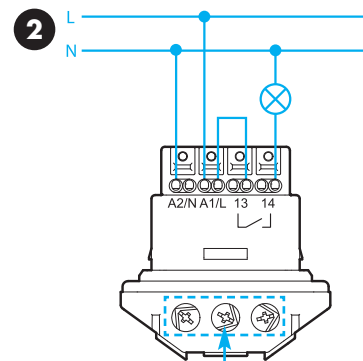




EN60669-1/EN60669-2-1	
18.61.8.230.0300	
U _N (110...230)V AC (50/60Hz)	
U _{min} : 96 V AC	
U _{max} : 253 V AC	
P: 1.5 VA (50Hz)/1 W	
1 NO (SPST-NO)	
10 A 250 V AC	
AC1	2500 VA
AC15	450 VA
(230 V)	1000 W
(230 V)	350 W
CFL-LED (230 V)	300 W
(-10...+50)°C	
IP40	



18.61 ČIDLO POHYBU DO STENY

- MONTÁŽ**
 - 1a** Montáž do dutých sten
 - 1b** Montáž do otvorov o priemere 60 mm
 - 1c** Montáž do zapustenej inštalačnej krabice
 - 1d** Montáž do krabice o priemere 60 mm
- SCHÉMA PRIPOJENIA**
- NASTAVENIE**
 - A:** oneskorené vypnutie (I=12s; II=3min; III=15min; IV=35min)
 - B:** nastavenie citlivosti: prispôsobenie čidla zodpovedajúcemu použitiu (danému umiestneniu) a vylúčeniu nechceného spínania
 - C:** nastaviteľný prah osvetlenia (I=1lx; II=10lx; III=500lx; IV=nezavisle na osvetlení (∞ lx))
- POSTUP ZASUNUTIA VODIČA DO SVORKY**
 - 4a** Zasunutie drôtu alebo dutinky
 - 4b** Zasunutie lanka
 - 4c** Vysunutie
- DIAGRAM FUNKCIE**
 - Zachytenie pohybu
 - Výstupný kontakt
- ROZSAH ZACHYTENIA**
 - Výška montáže: 1,1 m (príklad)
 - Montáž do steny
 - 6a** Pozdĺžny rozsah
 - 6b** Pričný rozsah
 - Rozsah zachytenia v okruhu 180°
- DEMONTÁŽ**