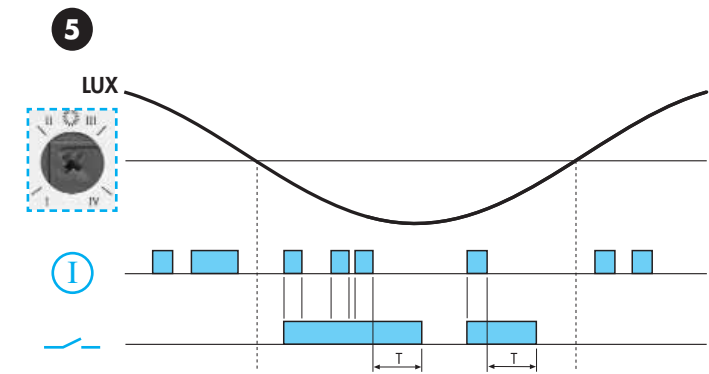
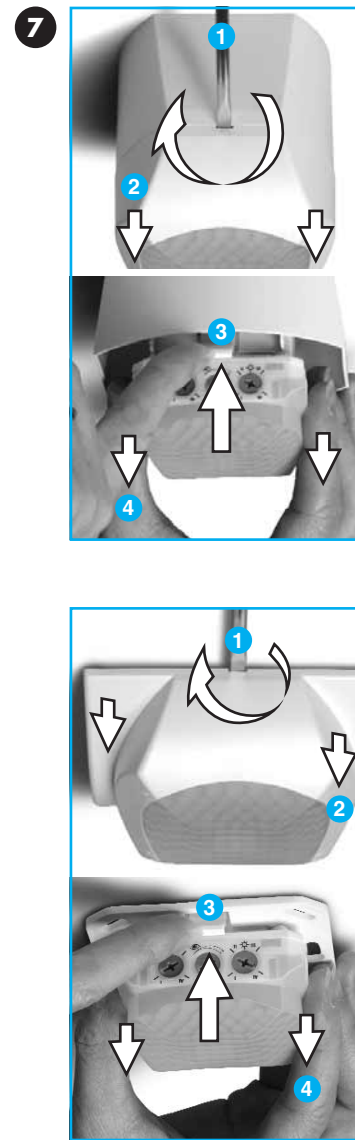
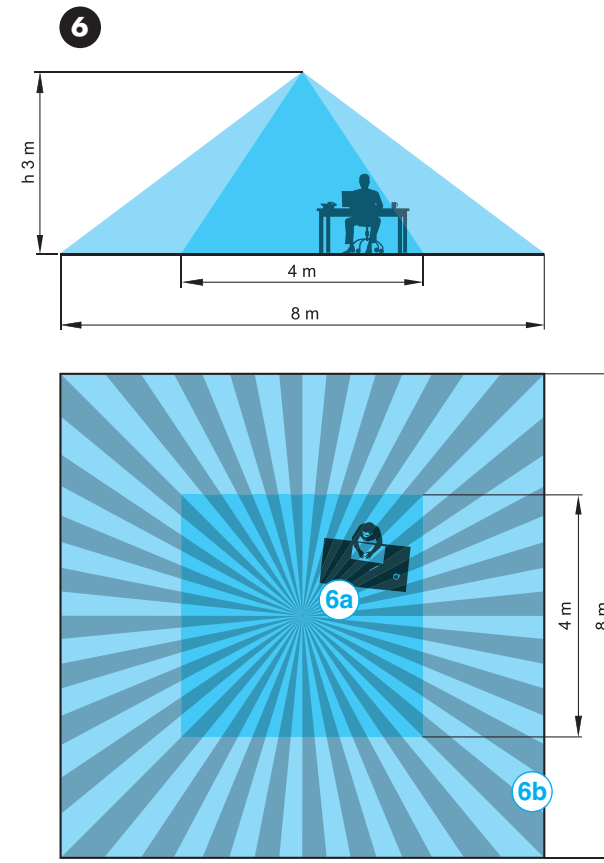
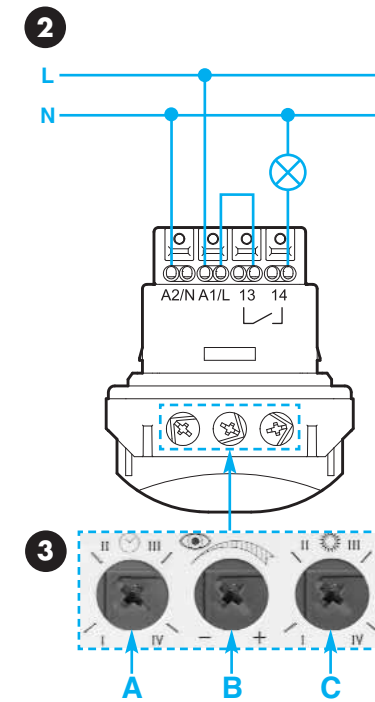
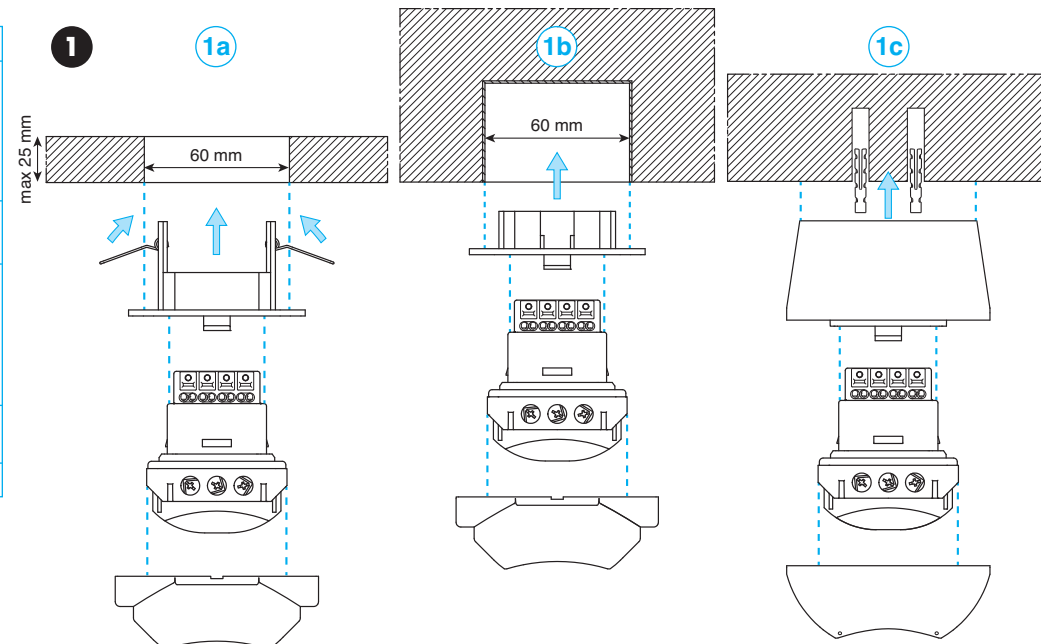
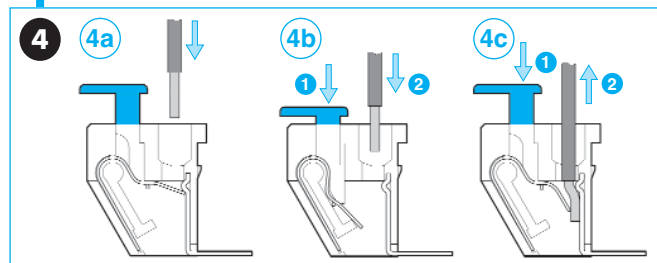
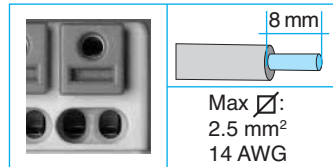




EN60669-1/EN60669-2-1	
18.51.8.230.0300	
U _N (110...230)V AC (50/60 Hz)	
U _{min} : 96 V AC	
U _{max} : 253 V AC	
P: 1.5 VA (50Hz)/1 W	
1 NO (SPST-NO)	
10 A 250 V AC	
AC1	2500 VA
AC15	450 VA
(230 V)	1000 W
(230 V)	350 W
CFL-LED (230 V)	300 W
(-10...+50)°C	
IP40	



18.51 ČIDLO POHYBU A ČIDLO PRÍTOMNOSTI

- MONTÁŽ**
1a Montáž do podhlavov
1b Zapustená montáž
1c Montáž na povrch
- SCHÉMA PRIPOJENIA**
- NASTAVENIE**
A: oneskorené vypnutie (I=12s; II=3min; III=15min; IV=35min)
B: nastavenie citlivosti: prispôsobenie čidla zodpovedajúcemu použitiu (danému umiestneniu) a vylúčeniu nechceného spínania
C: nastaviteľný prah osvetlenia (I=1lx; II=10lx; III=500lx; IV= nezávisle na osvetlení (∞ lx))
- POSTUP ZASUNUTIA VODIČA DO SVORKY**
4a Pripojenie drôtu alebo dutinky
4b Pripojenie lanka
4c Rozpojenie
- DIAGRAM FUNKCIE**
 Zachytenie pohybu
 Zopnutie výstupného kontaktu v závislosti na osvetlení
- ROZSAH ZACHYTENIA**
Výška stropu: 3m
2 rozsahy zachytenia:
6a Čidlo prítomnosti (zachytí sediaci osoby a ich kľudové pohyby v okruhu 4m)
6b Čidlo pohybu (zachytí pohyb osôb v okruhu 8m)
Priestorový uhol zachytenia pohybu: 360°
- DEMONTÁŽ**