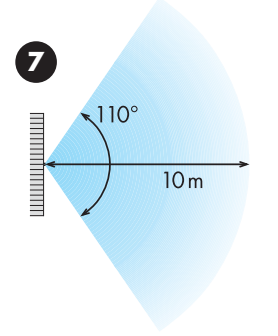
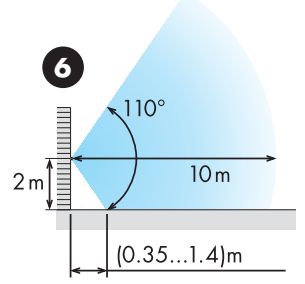
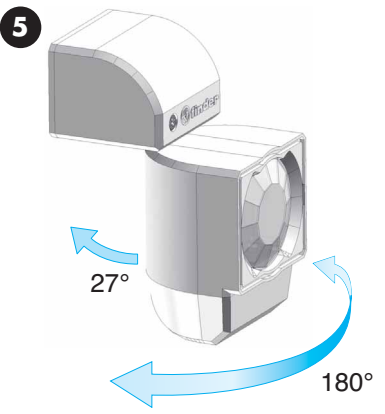
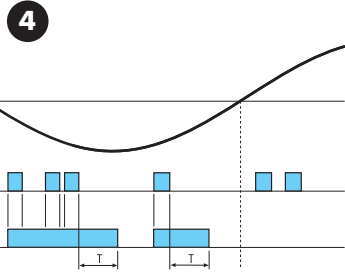
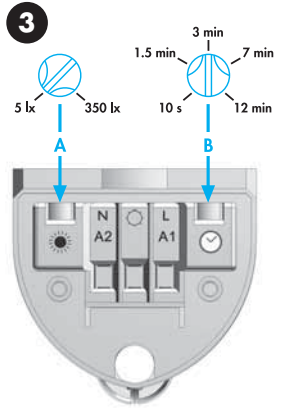
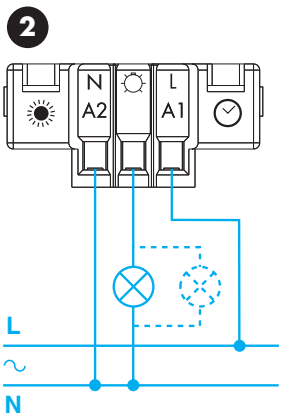
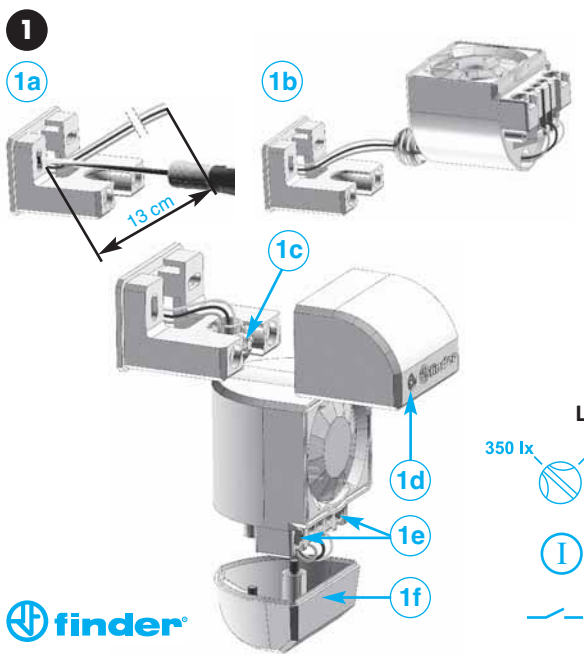




EN60669-1/EN60669-2-1					
18.01.8.230.0000					
U _N (120...230) VAC (50/60 Hz)					
U _{min} 96 VAC					
U _{max} 253 VAC					
P 2.5 VA (50 Hz)					
1 NO (SPST-NO) 10 A 120 VAC μ			1 NO (SPST-NO) 10 A 230 VAC μ		
AC1		2300 VA	AC1		2300 VA
AC15 (120 VAC)		250 VA	AC15 (230 VAC)		450 VA
(120 VAC)		500 W	(230 VAC)		1000 W
(120 VAC)		200 W	(230 VAC)		350 W
CFL-LED (120 VAC)		-	CFL-LED (230 VAC)		300 W
(-10...+50)°C					
IP40					



0.5 Nm
Max \varnothing 1.5 mm²

18.01 ČIDLO POHYBU PRE VNÚTORNÚ MONTÁŽ

- MONTÁŽ**
1a Priskrutkovať držiak.
1b Pretiahnuť privody krytom a pripojiť do svorkovnice 2.
1c Zasunúť čidlo do štrbiny a ľahko prichytiť skrutkami.
1d Nastaviť čidlo a dotiahnuť skrutky
1e Nastaviť prah osvetlenia a čas oneskorenia vypnutia.
1f Upevniť kryt a zaskrutkovať priechodku.
- ZAPOJENIE**
(Max. prierez prívodov: 3 x 1,5 mm²)
- NASTAVENIE**
A: Práh osvetlenia (5...350)lx
B: Oneskorenie vypnutia (10s...12min)
- FUNKCIE**
 Identifikovaný pohyb
 Výstupný kontakt
- NÁVOD K MONTÁŽI**
- PRIESTOR ZACHYTENIA ZVISLE**
(Montáž na stenu - Priestor zachytenia pohybu)
- PRIESTOR ZACHYTENIA VODOROVNE**
(Montáž na stenu - Priestor zachytenia pohybu)

POZNÁMKA
Pri uvedení do prevádzky a po každom prerušení napájania nasleduje inicializácia po dobu cca 30 s.