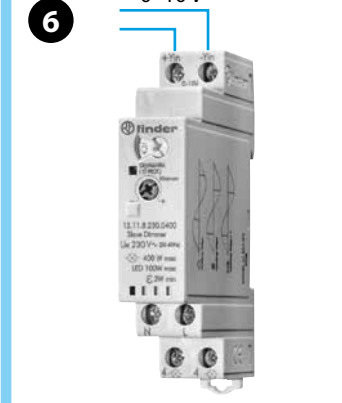
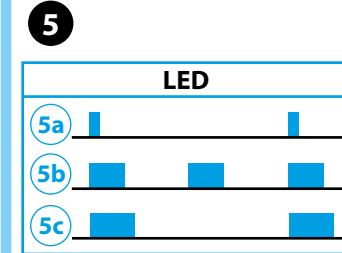
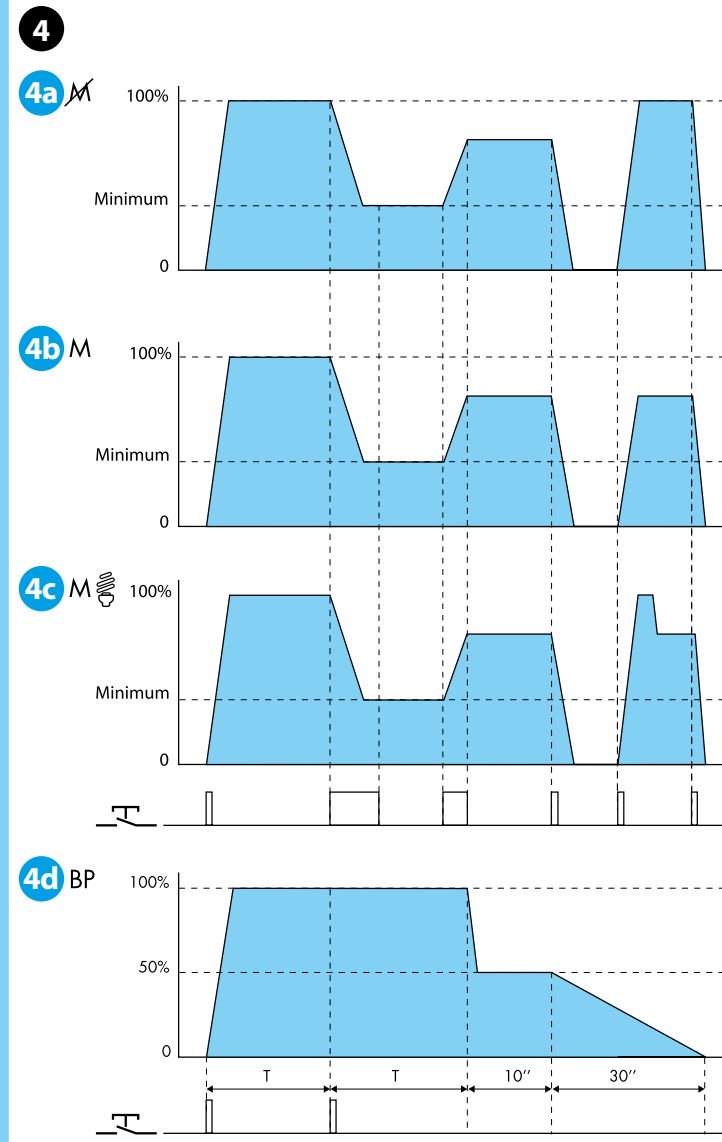
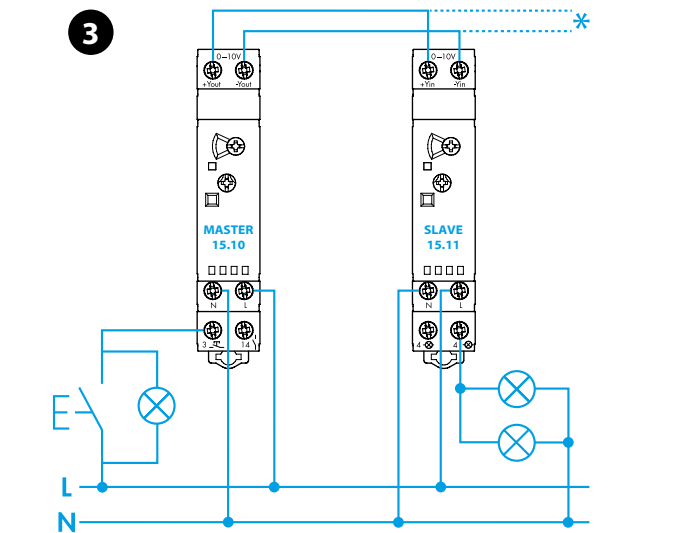
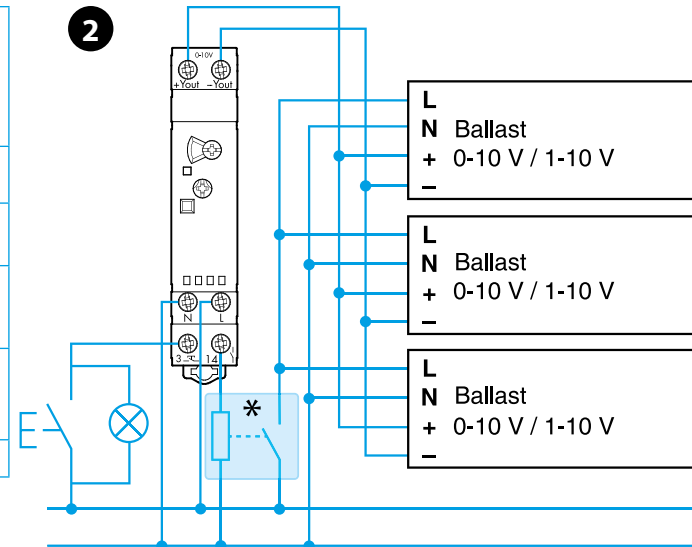
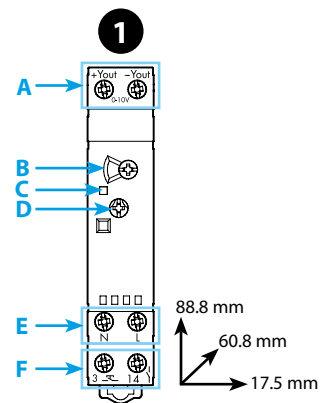




	15.10.8.230.0010 U _N (110...230)V AC (50/60 Hz) U _{min} 90 V AC U _{max} 253 V AC P 0,5 W
OUT	0-10 V (+Y _{out} / -Y _{out}) (35 mA)
	1 NO (SPST-NO) 6 A 230 V AC (2*)
	(-10...+50)°C
	15 (≤ 1 mA)
IP20	



15.11.8.230.0400
U_N 230 V AC (50 / 60 Hz)
IN 0-10 V (+Y_{in} / -Y_{in})
OUT 400 W
CFL - LED 100 W

15.10 STMIEVAČ- prevedenie MASTER

- PREDNÝ PANEĽ**
A Výstup 0 - 10 V (+Y_{out} / -Y_{out})
B Volič funkcie (4a - 4b - 4c - 4d)
C LED
D Prepínač:
- doba stmievania: od 1 do 10 s
- časovanie: od 30 s do 20 min (BP funkcia len u 4d)
E Napájanie U_N
F Ovládanie (3) – výstup (14)
- SCHÉMA ZAPOJENIA**
Stmievateľ 15.10 plus 0-10 V elektronický transformátor alebo predradník
Poznámka: Je treba preveriť, že špička prúdu predradníka neprekročí 30 A / 230 V AC na výstupe 14. Pri prekročení je treba pre zapájanie záťaže použiť stýkač alebo výkonové relé.

- PRÍKLAD ZAPOJENIA**
*Max. 32 stmieváčov - prevedenie SLAVE (typ 15.11)
- FUNKCIE**
4a (M) Funkcia stmievania bez pamäti
4b (M) Funkcia stmievania s pamäťou
4c (M) Funkcia stmievania s pamäťou pre úsporné žiarovky
4d BP Funkcia schodiskového automatu s redukciou osvetlenia na 50% ako varovanie pred zotmením
- LED**
5a Pohotovostný režim (+Y_{out} / -Y_{out}) <1V
5b Prevádzkový režim (+Y_{out} / -Y_{out}) ≥1V
5c Detekcia skratu alebo preťaženia, výstup odpojený

- PRÍSLUŠENSTVO**
15.11.8.230.0400 stmievateľ - prevedenie SLAVE
POZNÁMKY
- Výstup 0-10 V (+Y_{out} / -Y_{out}) - izolovaný a odolný skratu a preťaženiu
- Výstupný kontakt (14) je zopnutý len v prípade napätia Y_{out} ≥ 1 V (predradník 0-10 V / 1-10 V)