

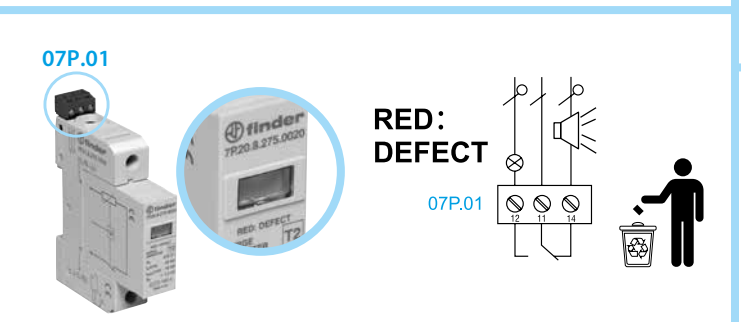
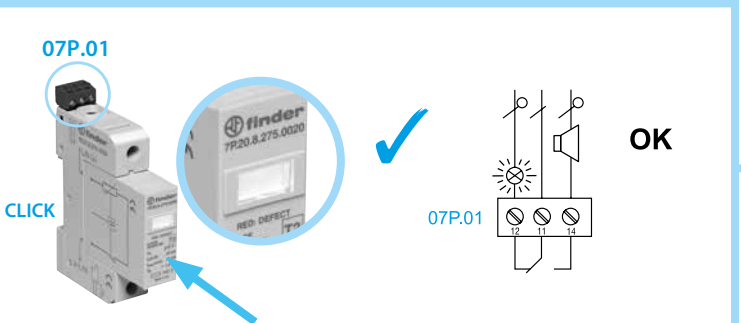
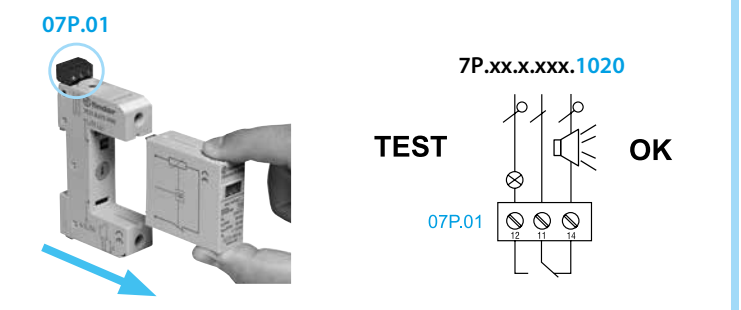
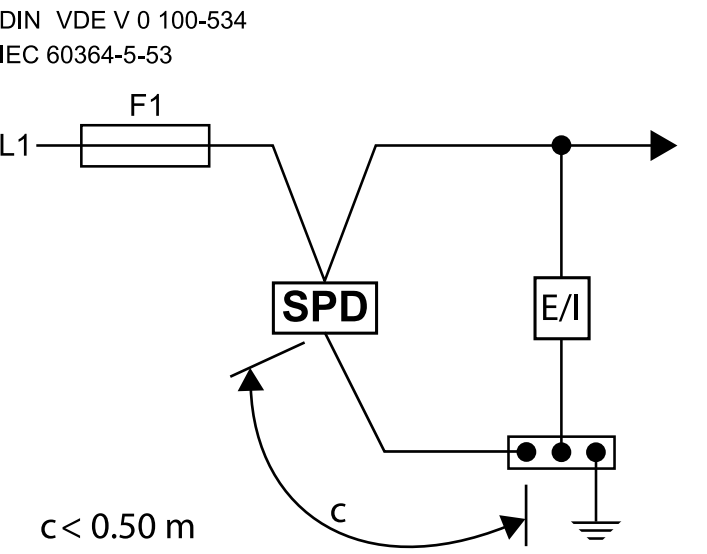
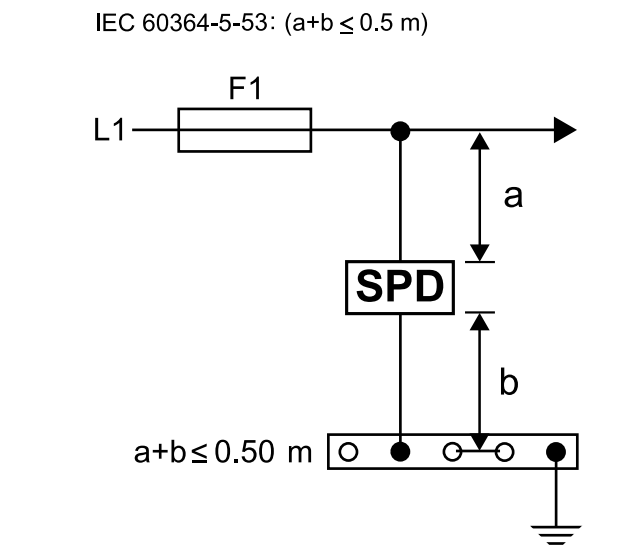
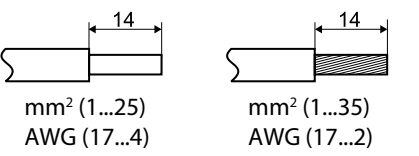
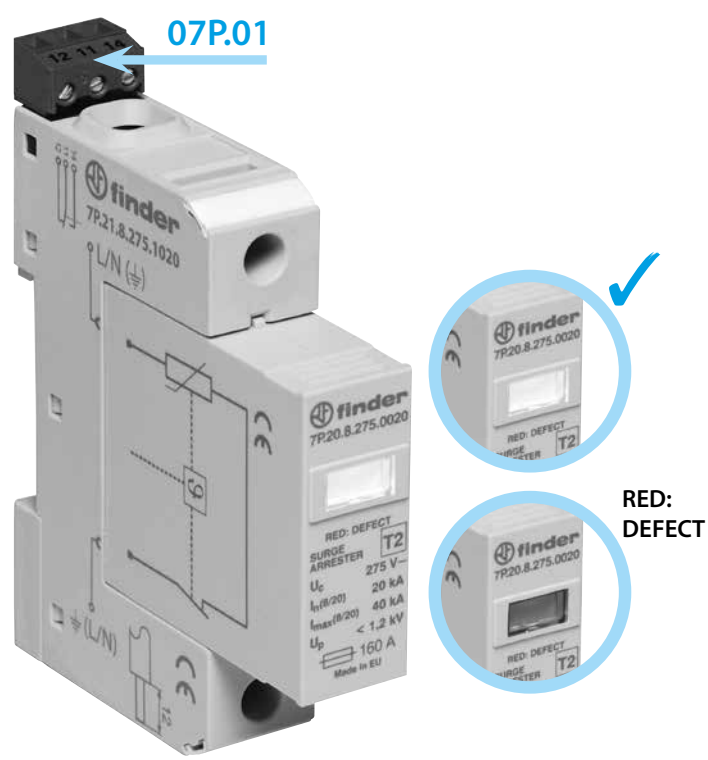
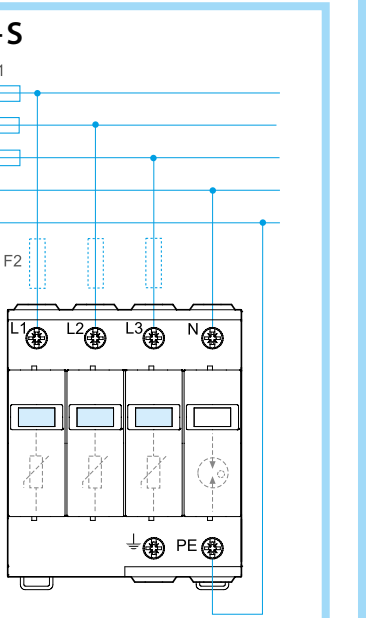
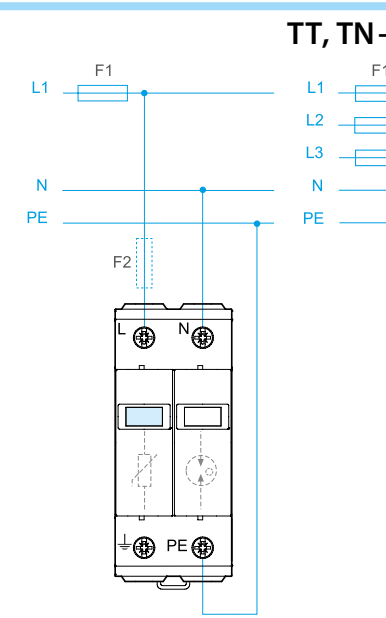
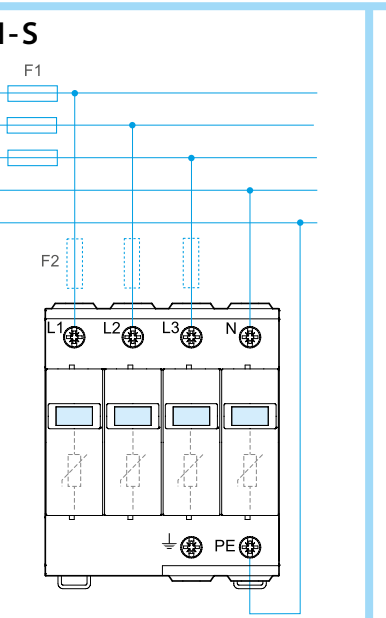
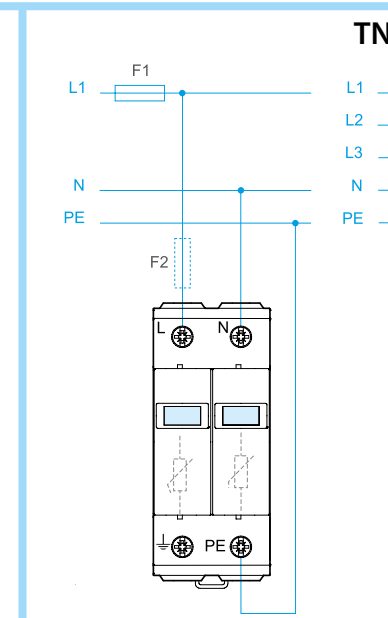
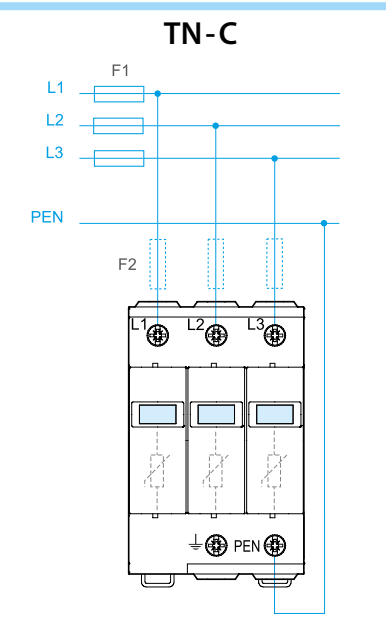


7P.2x SPD Class II

Type	I <sub>PE</sub> (μA)	U <sub>c</sub> V AC (L-N)	U <sub>c</sub> V AC (N-PE) or (L-PEN)	U <sub>0</sub> V AC	Number of port	Dimensions L x W x H (mm)	Approvals	TOV L-N		TOV L-PE	TOV N-PE	System
								5s	120 min	200 ms	200 ms	
7P.21.8.275.x020	< 200	275	-	230/400 ± 10%	One Port SPD	87.6 x 17.8 x 65.9	VDE	335 V	440 V	-	-	-
7P.22.8.275.x020	< 4	275	255			87.6 x 35.8 x 65,9	VDE	335 V	440 V	1455	1200	TT, TN-S
7P.23.8.275.x020	< 600	275	275			87.6 x 53.8 x 65,9	VDE	335 V	440 V	-	-	TN-C
7P.24.8.275.x020	< 4	275	255			87.6 x 71.8 x 65,9	VDE	335 V	440 V	1455	1200	TT, TN-S
7P.25.8.275.x020	< 800	275	275			87.6 x 71.8 x 65,9	VDE	335 V	440 V	-	-	TN-S
7P.27.8.275.x020	< 400	275	275			87.6 x 35.8 x 65,9	VDE	335 V	440 V	-	-	TN-S

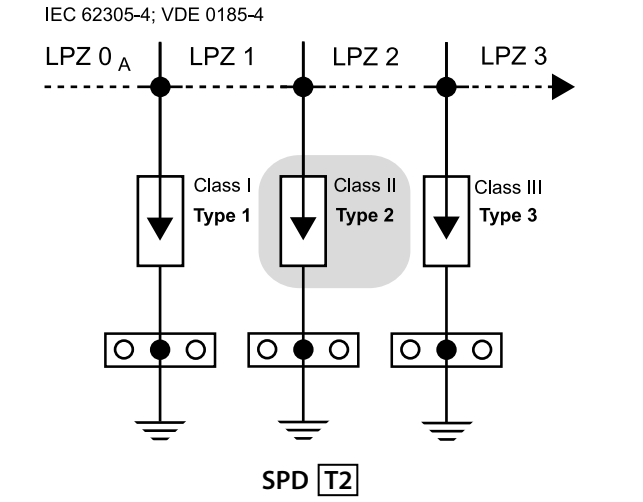
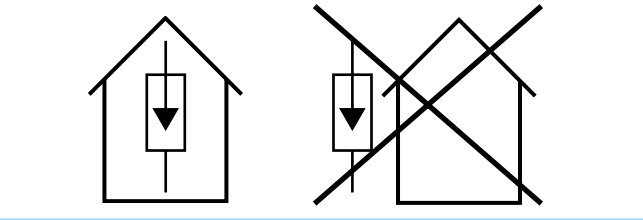
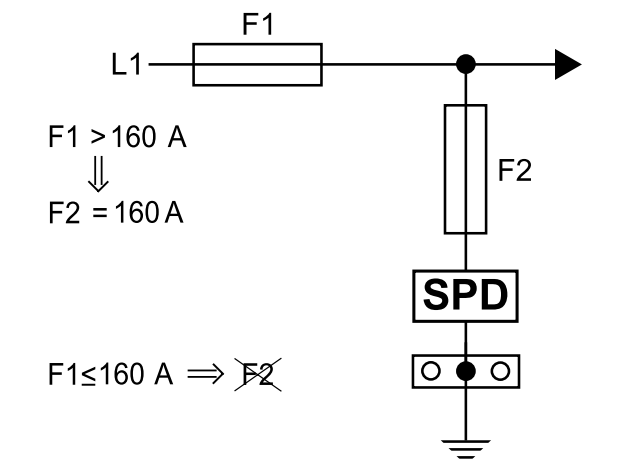
Minimum distance from earthed conductive surface: d = 0

I <sub>n</sub> (8/20)	20 kA
I <sub>max</sub> (8/20)	40 kA
I <sub>ft</sub> (N-PE)	100 A
I <sub>scCR</sub>	50 kA <sub>rms</sub>
	5%...95%
	-40...+80°C
	max 160A gL/gG



07P.01

	1CO (SPDT)
	0.5 A (AC) 250 V AC
	0.1 A (DC) 250 V DC
Max	1.5 mm <sup>2</sup> / 30 AWG



**PORTUGUÊS**

O DPS 7P da Finder somente deve ser instalado por um profissional qualificado, de acordo com as normas nacionais vigentes e regulamentações de segurança (IEC 60364-5-53, VDE 0100-534).

Antes da instalação, verifique se o produto está danificado ou se o mesmo tenha sido mantido em baixa temperatura o que pode propiciar condensação em seu interior. A abertura ou a modificação do dispositivo anula a sua garantia.

É importante respeitar a capacidade e o tipo de fusível de back up recomendado, certificando-se que a tensão nominal seja inferior a U<sub>c</sub>.

Antes de iniciar qualquer medida de isolamento do sistema elétrico, é necessário extrair cada varistor e cada módulo GDT, de sua respectiva base, com a finalidade de realizar as corretas medições.

Após este procedimento, reinsira todos os módulos em suas respectivas bases.



Utility Model - IB7P21VXX - 12/19  
Finder S.p.A. con unico socio  
10040 ALMESE (TO) - ITALY