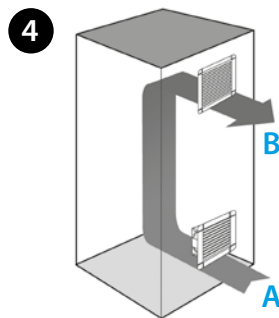
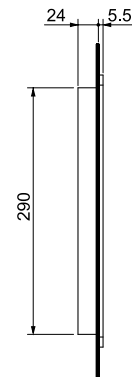
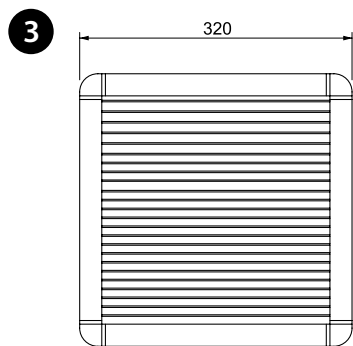
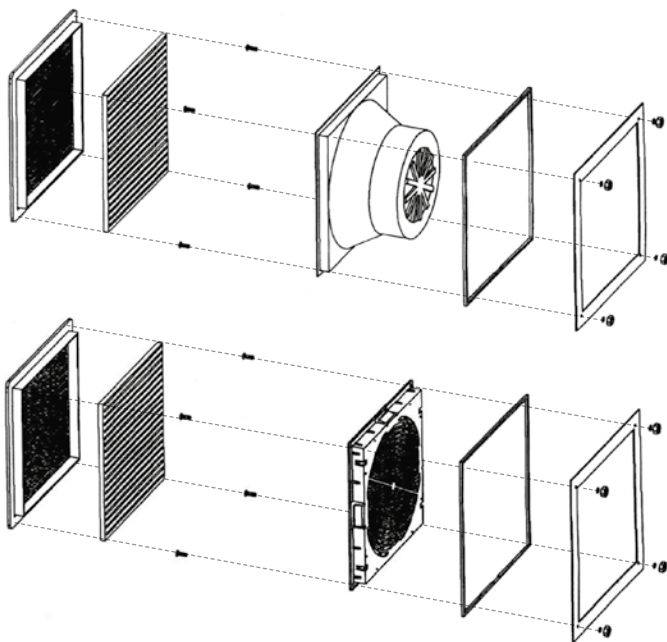
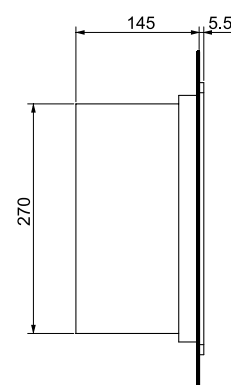
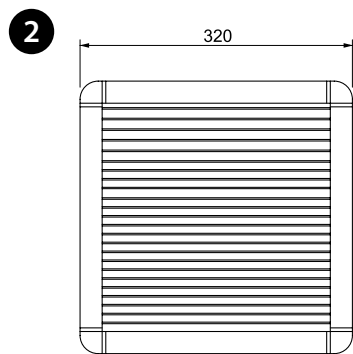
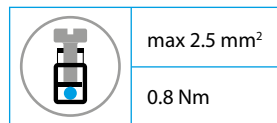
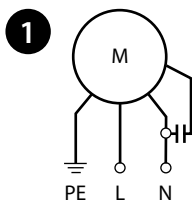




7F-5630

7F.x0.8.xxx.5630		
	U _N 120 V AC (50/60 Hz) (8.120)	
	U _N 230 V AC (50/60 Hz) (8.230)	
	P _N 130 W	
OUT	m ³ /h	630
	m ³ /h (+ 7F.0x)	470
	dB (A)	72
	(-10...+70)°C	
IP54		



PORTUGUÊS

7F VENTILADOR COM FILTRO

1 ESQUEMA DE LIGAÇÃO

2 DIMENSÕES

3 ACESSÓRIOS

Filtro de exaustão:

7F.05.0.000.5000 (para modelos 7F.50)

7F.07.0.000.5000 (para modelos 7F.70)

Filtro de reposição:

07F.55

4 INSTALAÇÃO (exemplo)

A Ventilador com filtro

B Filtro de exaustão

OUTROS DADOS

7F.50 Ventilador com filtro - para uso interno

7F.70 Ventilador com filtro EMC - para uso interno

NOTA

As características técnicas (volume de ar, dimensões e parâmetros elétricos) dos ventiladores com filtro versões standard (7F.50), versões com filtro EMC (7F.70) e das versões com fluxo reverso (7F.80) - são exatamente as mesmas.

Classe do filtro: EU3 conforme DIN 24185, grau de filtragem (80...90)%.

Material do filtro: Fibra sintética com construção progressiva que pode suportar temperaturas de até +100° C, autoextinguível, Classe F1 (DIN 53438).