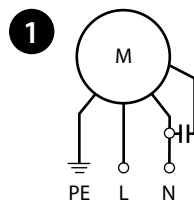


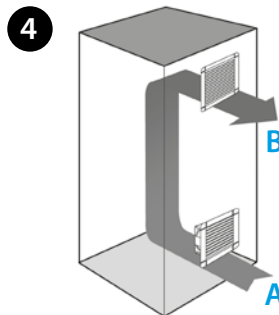
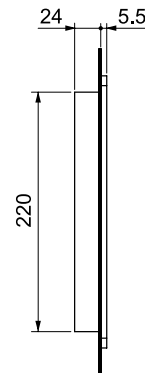
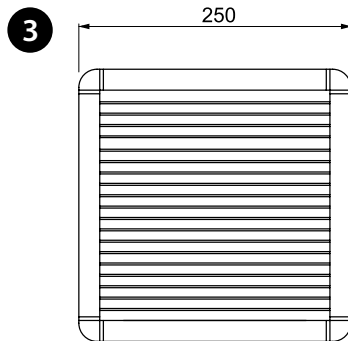
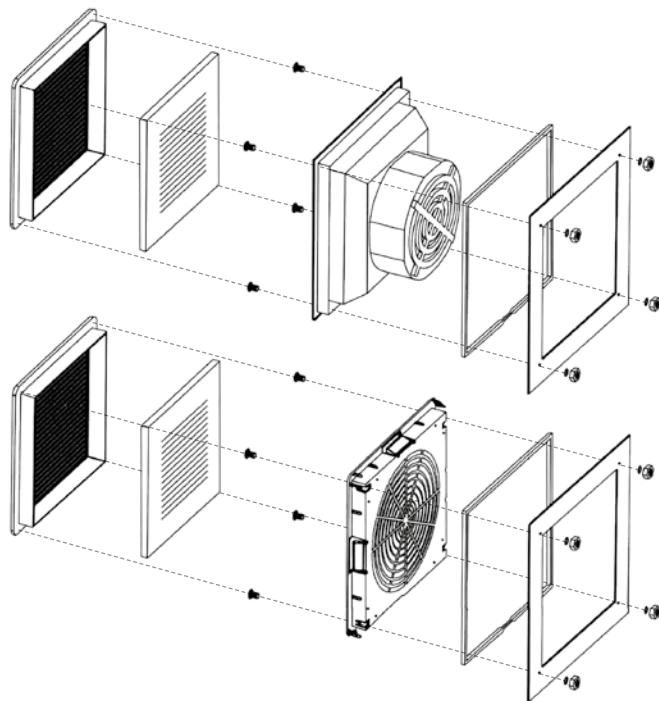
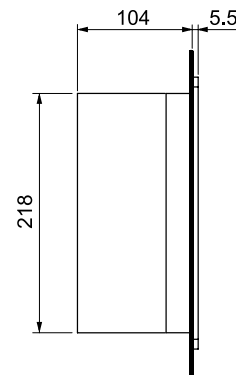
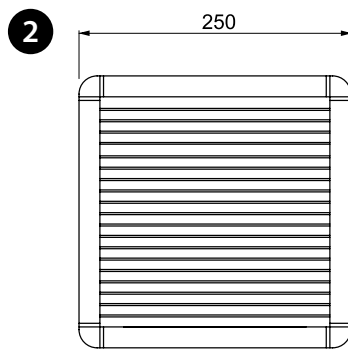


7F-4370

7F.x0.8.xxx.4370		
	U _N 120 V AC (50/60 Hz) (8.120)	
	U _N 230 V AC (50/60 Hz) (8.230)	
P _N 70 W		
OUT	m ³ /h	370
	m ³ /h (+ 7F.0x)	250
	dB (A)	65
	(-10...+70)°C	
IP54		



	max 2.5 mm ²
	0.8 Nm



PORTUGUÊS

7F VENTILADOR COM FILTRO

1 ESQUEMA DE LIGAÇÃO

2 DIMENSÕES

3 ACESSÓRIOS

Filtro de exaustão:

7F.05.0.000.4000 (para modelos 7F.50)

7F.07.0.000.4000 (para modelos 7F.70)

Filtro de reposição:

07F.45

4 INSTALAÇÃO (exemplo)

A Ventilador com filtro

B Filtro de exaustão

OUTROS DADOS

7F.50 Ventilador com filtro - para uso interno

7F.70 Ventilador com filtro EMC - para uso interno

7F.80 Ventilador com filtro com fluxo reverso - para uso interno

NOTA

As características técnicas (volume de ar, dimensões e parâmetros elétricos) dos ventiladores com filtro versões standard (7F.50), versões com filtro EMC (7F.70) e das versões com fluxo reverso (7F.80) - são exatamente as mesmas.

Classe do filtro: EU3 conforme DIN 24185, grau de filtragem (80...90)%.

Material do filtro: Fibra sintética com construção progressiva que pode suportar temperaturas de até +100° C, autoextinguível, Classe F1 (DIN 53438).