

SERIE
7P

REPORT

new

Tipo 7P.32.8.275.0005

Nuevo descargador de
sobretensiones pensado para la
protección de luminarias a LED.



CE

Características

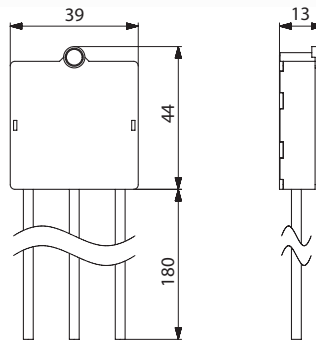
- Dispositivos protegidos con nivel de protección = 1 kV
- Corriente máxima de descarga elevada $I_{\max} = 10 \text{ kA}$
- Grado de protección IP65
- Compacto, sutil, pre-cableado

- El nuevo 7P.32 es un SPD además de para la protección de las luminarias a LED, también está pensado para la protección de circuitos electrónicos sensibles expuestos a sobretensiones
- La baja tensión residual, menor a 1 kV, está indicado para la protección de circuitos electrónicos sensibles, como los circuitos de la calefacción o porteros electrónicos, además de proteger eficazmente los "driver" de las luminarias a LED
- Es un componente de buenas prestaciones con I_{max} de 10 kA
- Pre-cableado con cables de colores y de sección oportuna lo convierte en un producto sencillo para una fácil conexión en paralelo

Tipo 7P.32.8.275.0005

SPD Descargador de sobretensiones Tipo 3 para aplicaciones monofásicas que permite su instalación también en el interior de luminarias a LED

- Protege dispositivos eléctricos y electrónicos de sobretensiones impulsivas
- Configuración "1+1": varistor y vía de chispas (sin corriente de dispersión)
- Conforme a la EN 61643-11
- Señal visual por LED del estado del varistor (LED rojo - reemplazar)
- Dotado con 3 hilos de 180 mm de largo para una conexión directa a los bornes



Datos técnicos SPD		
Tensión nominal (UN)	V AC	230
Tensión máxima de servicio (U_C) V AC		275
Corriente nominal de descarga (8/20 μ s)		5/5
L-N, L(N)-PE (I_n)	kA	
Corriente máxima de descarga (8/20)	kA	10
Tensión de impulso de tipo combinado		
L-N, L(N)-PE (U_{oc})	kV	10/10
Nivel de tensión de protección L-N, L(N)-PE (U_p)	kV	1/1.5
Tiempo de respuesta L-N, L(N)-PE (t_r)	ns	25/100
Resistencia al cortocircuito con máxima limitación de sobrecorriente de red	kA_{ms}	3
Protección máxima de sobrecorriente		16A gL/gG, C16 A
Otros datos		
Rango de temperatura ambiente	$^{\circ}C$	-25...+70
Grado de protección		IP 65