

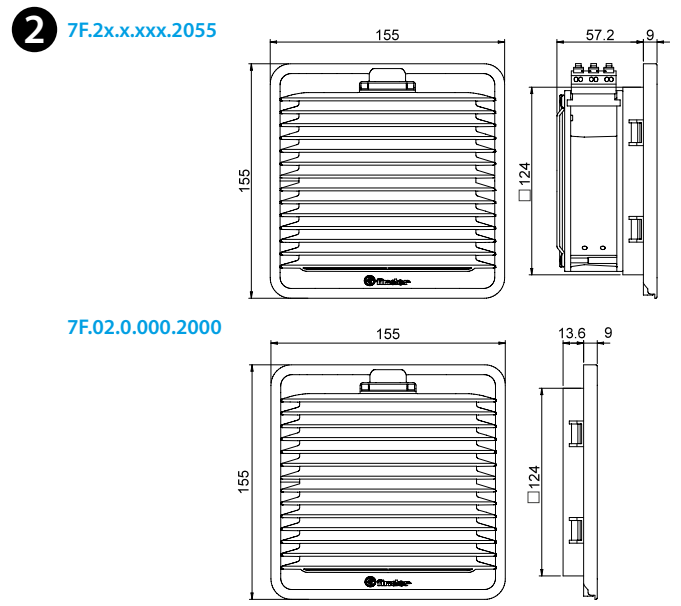
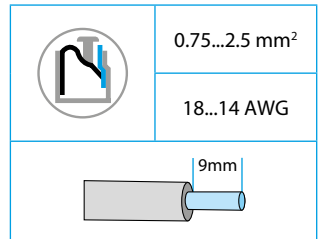
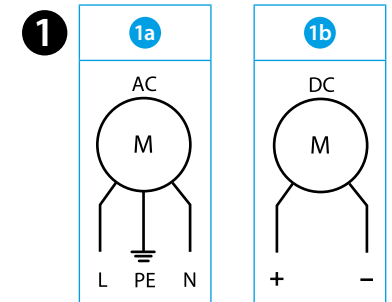
7F.20 VENTILADOR COM FILTRO
7F.21 VENTILADOR COM FILTRO DE FLUXO INVERSO

- 1 1a ESQUEMA DE LIGAÇÃO AC
1b ESQUEMA DE LIGAÇÃO DC
- 2 DIMENSÕES (mm)
7F.2x.x.xxx.2055 Ventilador
7F.02.0.000.2000 Filtro
- 3 ABERTURA DA GRADE - SUBSTITUIÇÃO DO FILTRO
Filtro de substituição 07F.25
Classe do filtro
EU3 de acordo com DIN 24185, grau de filtragem (80...90)%
Material do filtro
Fibra sintética com estrutura progressiva, resistente a temperaturas até +100°C, auto-extinguível, Classe F1 (DIN 53438)
- 4 INSTALAÇÃO (exemplo)
A instalação somente com os cliques é ideal para folhas de 1,5 mm de espessura; também é possível com espessuras de 1 a 2,5 mm. Recomenda-se a fixação com parafusos (fornecidos). Torque 0,3 Nm.



7F20-2055
7F02-2000

7F.2x.x.xxx.2055	
	U _N 110...120 V AC (50/60 Hz) (8.120)
	U _N 230...240 V AC (50/60 Hz) (8.230)
	U _N 24 V DC (9.024)
P _N 28 W (AC)/7 W (DC)	
OUT	m ³ /h 55
	m ³ /h (+ 7F.02) 40
	dB (A) 42 (AC) 46 (DC)
	(-15...+55)°C
	IP54
For Use on a Flat Surface of a Type 1, 12 Enclosure Use copper conductor only, 90°C min Conductor size 14-18 AWG Surrounding air temperature 55°C	



7F.02.0.000.2000

