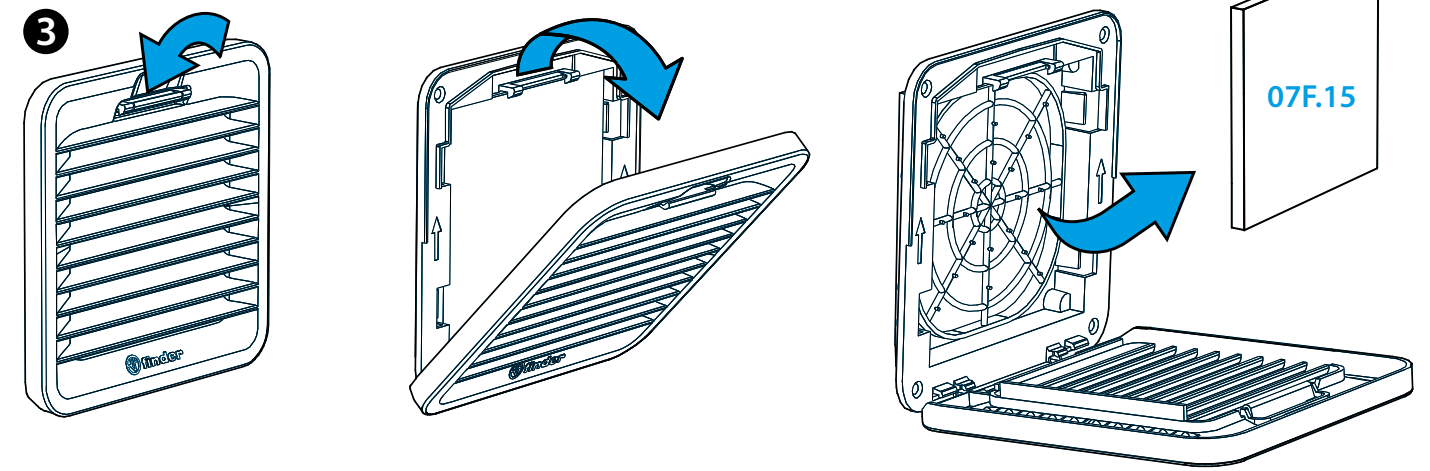
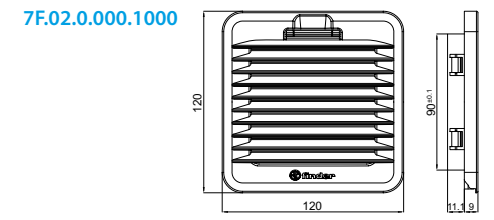
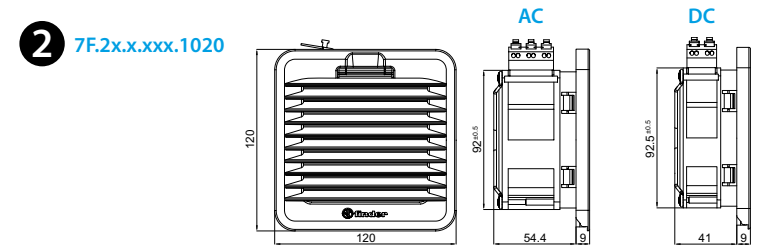
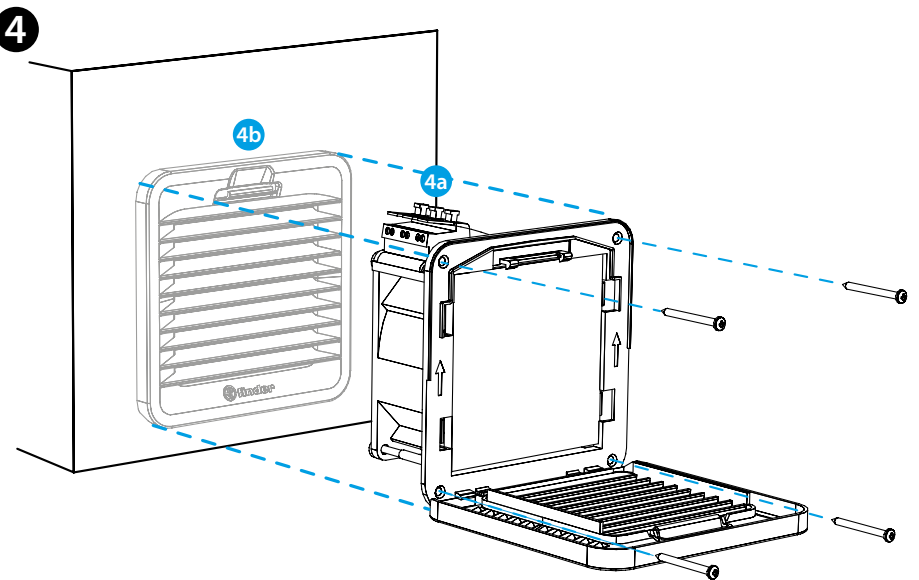
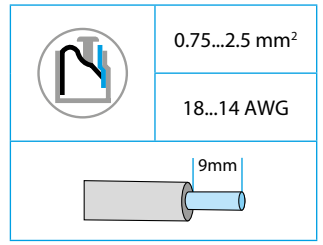
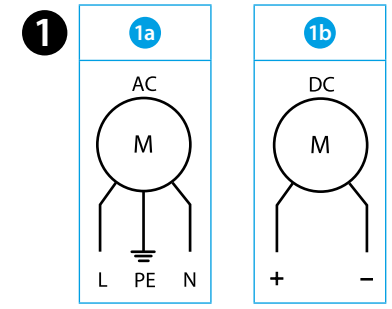


7F.20 VENTILADOR COM FILTRO  
7F.21 VENTILADOR COM FILTRO DE FLUXO INVERSO

- 1a ESQUEMA DE LIGAÇÃO AC**  
**1b ESQUEMA DE LIGAÇÃO DC**
- DIMENSÕES (mm)**  
**7F.2x.x.xxx.1020 Ventilador**  
**7F.02.0.000.1000 Filtro**
- ABERTURA DA GRADE - SUBSTITUIÇÃO DO FILTRO**  
 Filtro de substituição 07F.15  
**Classe do filtro**  
 EU3 de acordo com DIN 24185, grau de filtragem (80...90)%  
**Material do filtro**  
 Fibra sintética com estrutura progressiva, resistente a temperaturas até +100°C, auto-extinguível, Classe F1 (DIN 53438)
- INSTALAÇÃO (exemplo)**  
 A instalação somente com os cliques é ideal para folhas de 1,5 mm de espessura; também é possível com espessuras de 1 a 2,5 mm. Recomenda-se a fixação com parafusos (fornecidos). Torque 0,3 Nm.  
**Sequência de montagem:**  
 1 Remova o bloco de terminais **4a**  
 2 Insira o ventilador no compartimento previsto para este propósito **4b**  
 3 Reposicione o bloco de terminais **4a**



<b>7F.2x.x.xxx.1020</b>	
	U <sub>N</sub> 110...120 V AC (50/60 Hz) (8.120)
	U <sub>N</sub> 230...240 V AC (50/60 Hz) (8.230)
	U <sub>N</sub> 24 V DC (9.024)
	P <sub>N</sub> 17 W (AC)/3.6 W (DC)
<b>OUT</b>	m <sup>3</sup> /h 24
	m <sup>3</sup> /h (+ 7F.02) 14
	dB (A) 27 (AC) 37.5 (DC)
	(-15...+55)°C
IP54	
<b>UL</b> <sup>®</sup> <b>US</b>	
For Use on a Flat Surface of a Type 1, 12 Enclosure Use copper conductor only, 90°C min Conductor size 14-18 AWG Surrounding air temperature 55°C	



**7F20-1020**  
**7F02-1000**