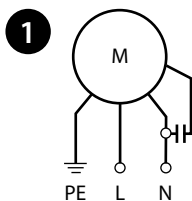


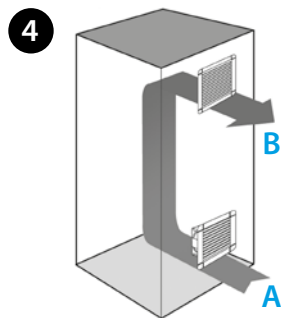
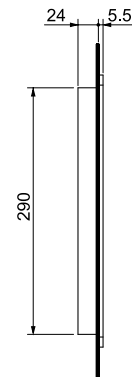
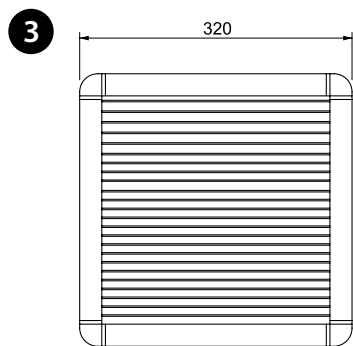
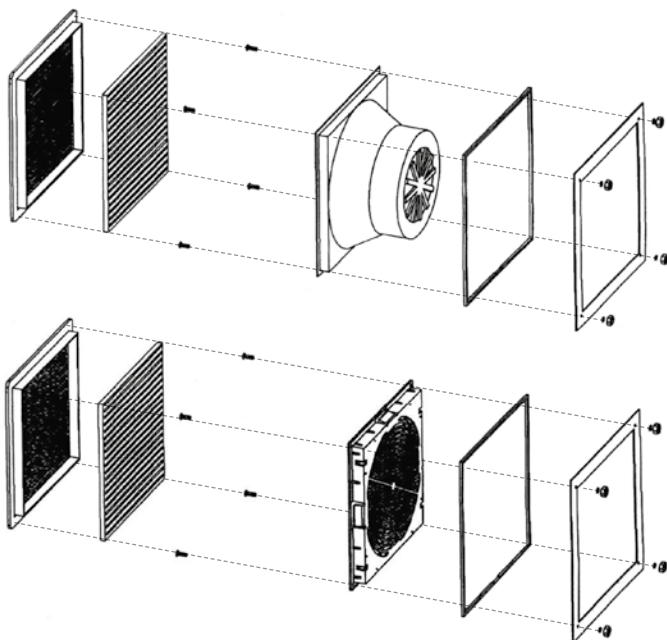
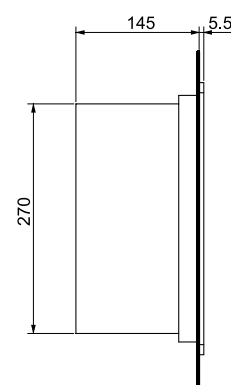
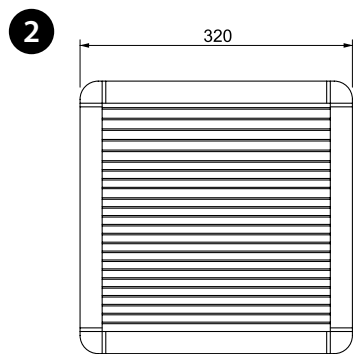


7F-5630

<b>7F.x0.8.xxx.5630</b>		
	U <sub>N</sub> 120 V AC (50/60 Hz) (8.120)	
	U <sub>N</sub> 230 V AC (50/60 Hz) (8.230)	
	P <sub>N</sub> 130 W	
<b>OUT</b>	m <sup>3</sup> /h	630
	m <sup>3</sup> /h (+ 7F.0x)	470
	dB (A)	72
	(-10...+70)°C	
IP54		



	max 2.5 mm <sup>2</sup>
	0.8 Nm



# ESPAÑOL

## 7F VENTILADORES CON FILTRO

### 1 ESQUEMA DE CONEXIÓN

### 2 DIMENSIONES

### 3 ACCESORIOS

#### Filtro de evacuación:

7F.05.0.000.5000 (para modelos 7F.50)

7F.07.0.000.5000 (para modelos 7F.70)

#### Filtro de repuesto:

07F.55

### 4 INSTALACIÓN (ejemplo)

A ventilador con filtro

B filtro de evacuación

### OTROS DATOS

7F.50 Ventilador con filtro - para uso interior

7F.70 Ventilador con filtro CEM- para uso interior

#### NOTA

Las características técnicas (volumen de aire, dimensiones y parámetros eléctricos) de los ventiladores con filtro estándar (7F.50), variante CEM (7F.70) y las variantes de flujo de aire inverso (7F.80), son exactamente las mismas.

**Clase de filtro:** EU3 conforme DIN 24185 grado de filtración (80 ...90)%.

**Material del filtro:** Fibra sintética, estructura progresiva, resistente a temperaturas hasta +100°C, autoextinguible, Clase F1 (DIN 53438).