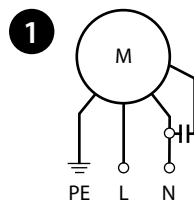


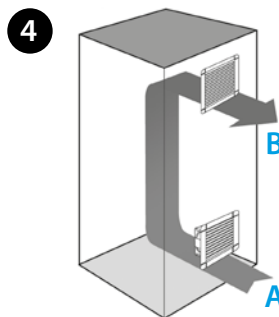
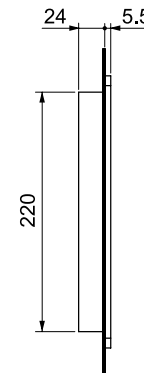
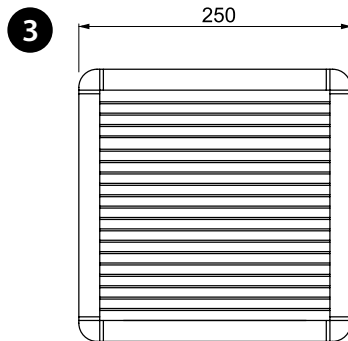
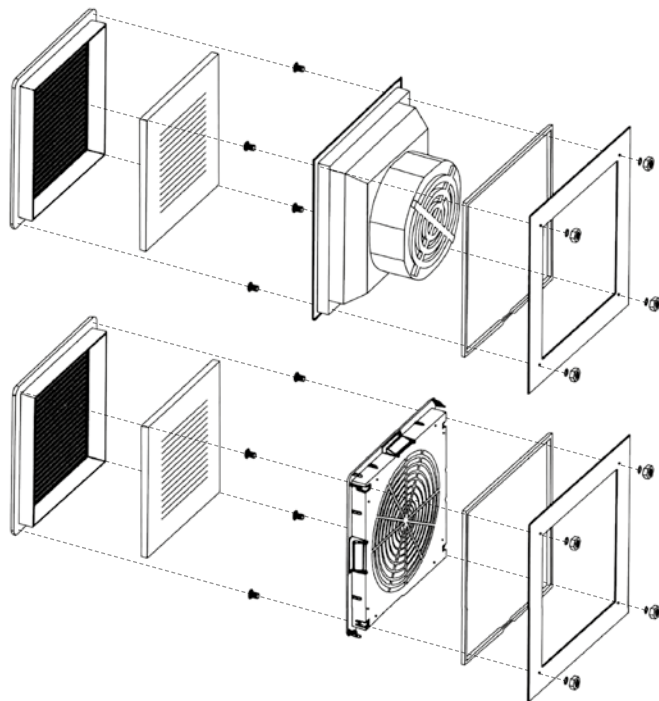
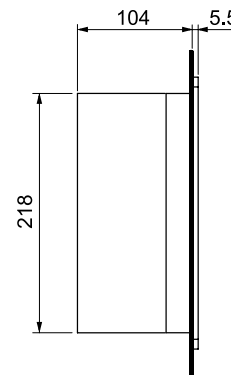
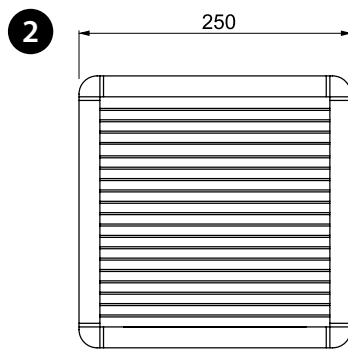


7F-4370

7F.x0.8.xxx.4370		
	U _N 120 V AC (50/60 Hz) (8.120)	
	U _N 230 V AC (50/60 Hz) (8.230)	
	P _N 70 W	
OUT	m ³ /h	370
	m ³ /h (+ 7F.0x)	250
	dB (A)	65
	(-10...+70)°C	
IP54		



	max 2.5 mm ²
	0.8 Nm



ESPAÑOL

7F VENTILADORES CON FILTRO

1 ESQUEMA DE CONEXIÓN

2 DIMENSIONES

3 ACCESORIOS

Filtro de evacuación:

7F.05.0.000.4000 (para modelos 7F.50)

7F.07.0.000.4000 (para modelos 7F.70)

Filtro de repuesto:

07F.45

4 INSTALACIÓN (ejemplo)

A ventilador con filtro

B filtro de evacuación

OTROS DATOS

7F.50 Ventilador con filtro - para uso interior

7F.70 Ventilador con filtro CEM- para uso interior

7F.80 Ventilador con filtro, flujo inverso - para uso interior

Nota: las características técnicas (volumen de aire, dimensiones y parámetros eléctricos) de los ventiladores con filtro estándar (7F.50), variante CEM (7F.70) y las variantes de flujo de aire inverso (7F.80), son exactamente las mismas.

Clase de filtro: EU3 conforme DIN 24185 grado de filtración (80 ...90)%.

Material del filtro: Fibra sintética, estructura progresiva, resistente a temperaturas hasta +100°C, autoextinguible, Clase F1 (DIN 53438).