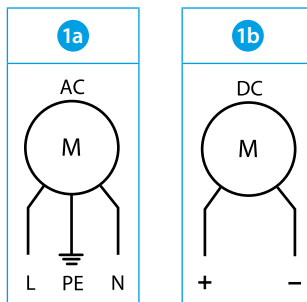




7F20-4230
7F02-4000

7F.2x.x.xxx.4230	
	U _N 110...120 V AC (50/60 Hz) (8.120)
	U _N 230...240 V AC (50/60 Hz) (8.230)
	U _N 24 V DC (9.024)
P _N 40 W (AC)/26 W (DC)	
OUT	m ³ /h 230
	m ³ /h (+ 7F.02) 180
	dB (A) 53 (AC) 61 (DC)
	(-15...+55)°C
	IP54
UL [®] US	
For Use on a Flat Surface of a Type 1, 12 Enclosure Use copper conductor only, 90°C min Conductor size 14-18 AWG Surrounding air temperature 55°C	

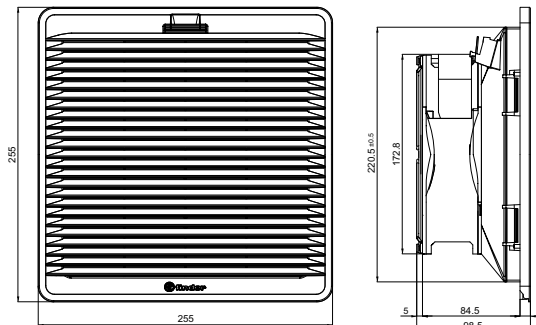
1



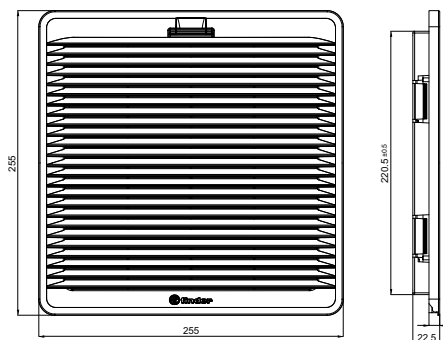
	0.75...2.5 mm ²
	18...14 AWG

2

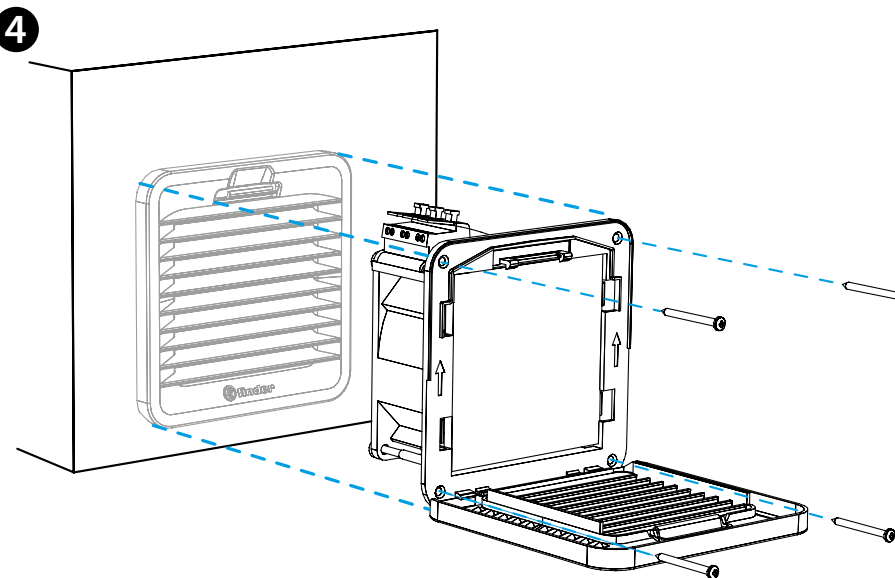
7F.2x.x.xxx.4230



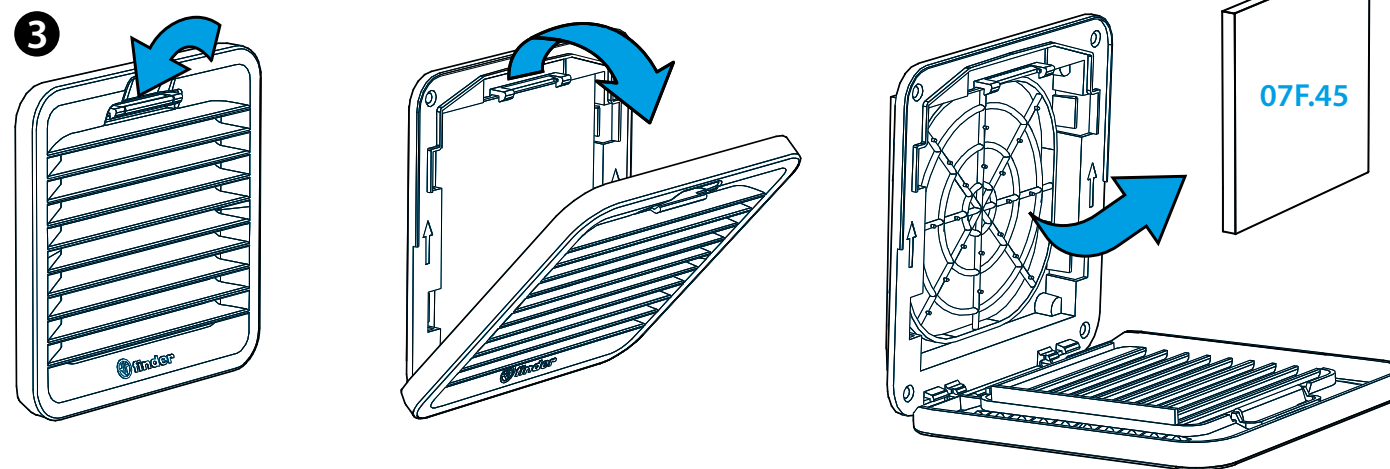
7F.02.0.000.4000



4



3



ESPAÑOL

7F.20 VENTILADORES CON FILTRO
7F.21 VENTILADORES CON FILTRO FLUJO INVERSO

- 1** **1a ESQUEMA DE CONEXIÓN AC**
1b ESQUEMA DE CONEXIÓN DC
- 2** **DIMENSIONES (mm)**
7F.2x.x.xxx.4230 Ventilador
7F.02.0.000.4000 Filtro
- 3** **APERTURA DE LA PARRILLA – SUSTITUCIÓN DEL FILTRO**
Filtro de recambio 07F.45
Clase del filtro
EU3 conforme DIN 24185 grado de filtración (80...90)%
Material del filtro
Fibra sintética de estructura progresiva resistente a temperaturas hasta +100°C, autoextinguible, Clase F1 (DIN 53438)
- 4** **MONTAJE (ejemplo)**
El montaje solo con los clips es óptimo para chapas con un espesor de 1.5 mm; puede utilizarse con espesores de 1 a 2.5 mm. Se aconseja la fijación con tornillos (adjuntos). Par de apriete 0.3 Nm.