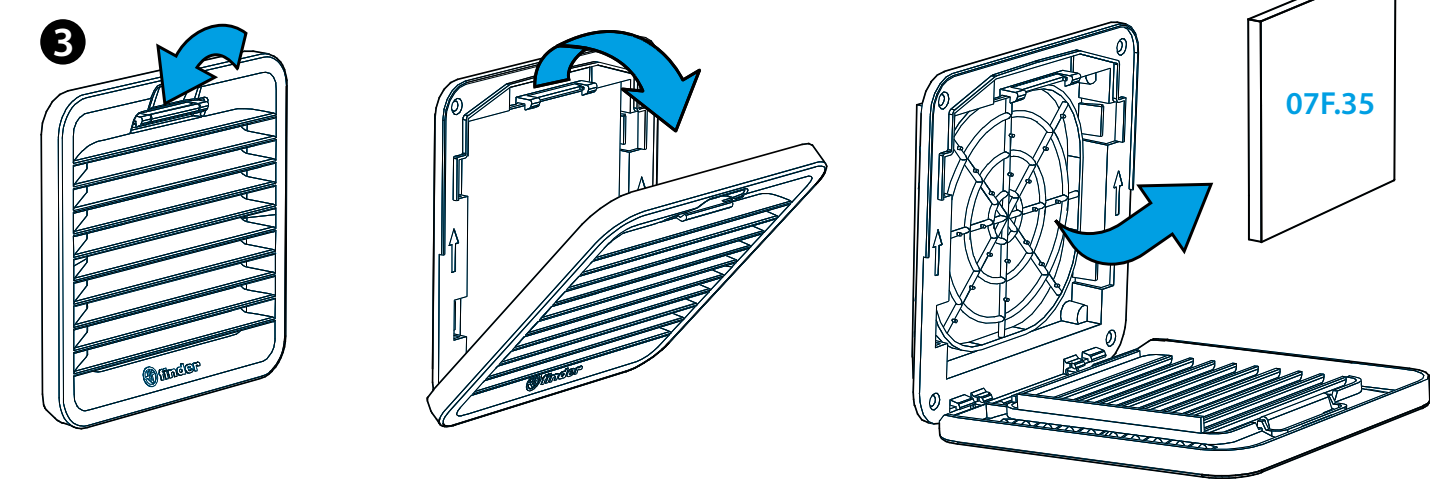
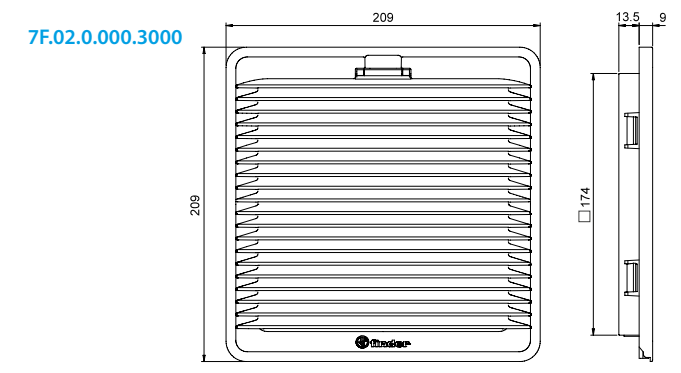
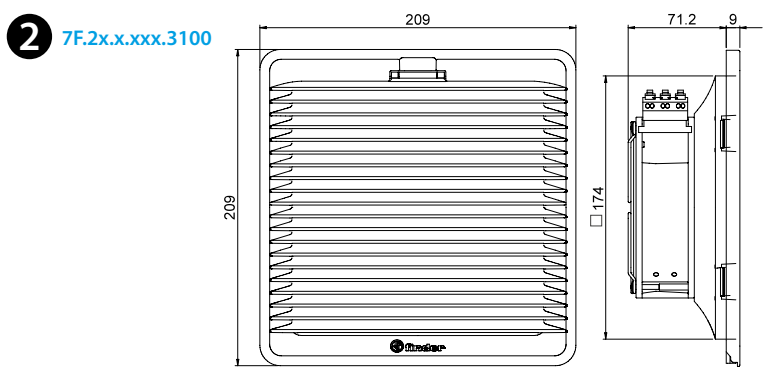
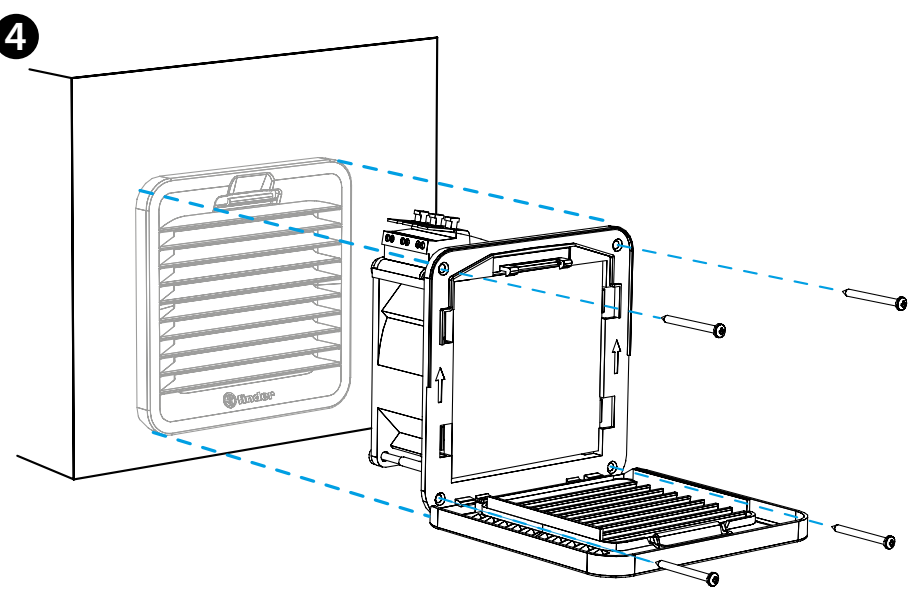
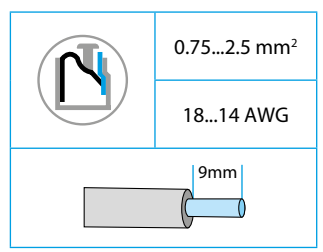
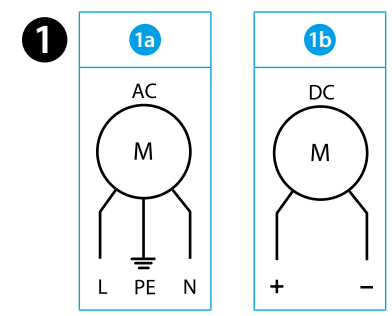


7F.20 VENTILADORES CON FILTRO  
7F.21 VENTILADORES CON FILTRO FLUJO INVERSO

- 1a ESQUEMA DE CONEXIÓN AC  
1b ESQUEMA DE CONEXIÓN DC
- 2 DIMENSIONES (mm)  
7F.2x.x.xxx.3100 Ventilador  
7F.02.0.000.3000 Filtro
- 3 APERTURA DE LA PARRILLA – SUSTITUCIÓN DEL FILTRO  
Filtro de recambio 07F.35  
Clase del filtro  
EU3 conforme DIN 24185 grado de filtración (80...90)%  
Material del filtro  
Fibra sintética de estructura progresiva resistente a temperaturas hasta +100°C, autoextinguible, Clase F1 (DIN 53438)
- 4 MONTAJE (ejemplo)  
El montaje solo con los clips es óptimo para chapas con un espesor de 1.5 mm; puede utilizarse con espesores de 1 a 2.5 mm. Se aconseja la fijación con tornillos (adjuntos). Par de apriete 0.3 Nm.



<b>7F.2x.x.xxx.3100</b>	
	U <sub>N</sub> 110...120 V AC (50/60 Hz) (8.120)
	U <sub>N</sub> 230...240 V AC (50/60 Hz) (8.230)
	U <sub>N</sub> 24 V DC (9.024)
P <sub>N</sub> 28 W (AC)/7 W (DC)	
<b>OUT</b>	m <sup>3</sup> /h 100
	m <sup>3</sup> /h (+ 7F.02) 75
	dB (A) 42 (AC) 46 (DC)
	(-15...+55)°C
IP54	
<b>UL US</b>	
For Use on a Flat Surface of a Type 1, 12 Enclosure Use copper conductor only, 90°C min Conductor size 14-18 AWG Surrounding air temperature 55°C	



**7F20-3100**  
**7F02-3000**