

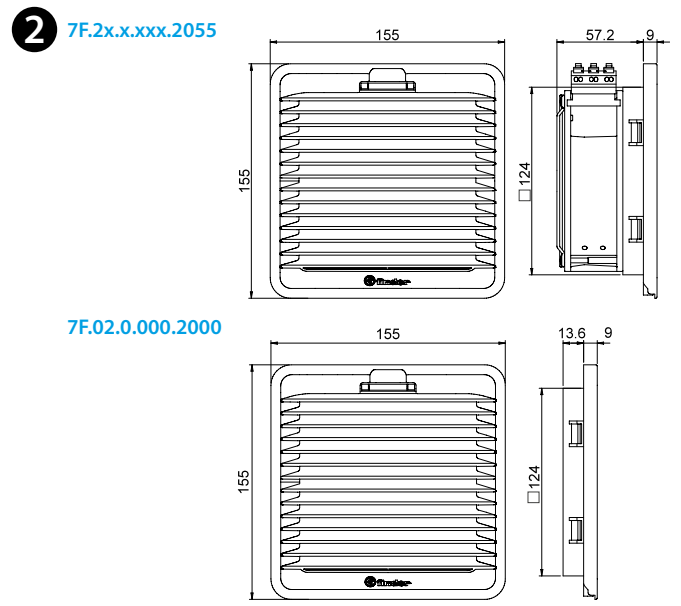
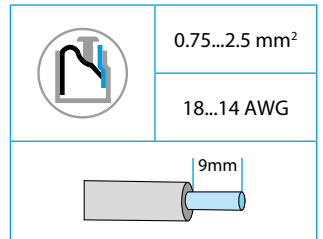
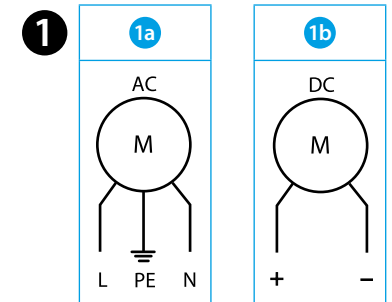
7F.20 VENTILADORES CON FILTRO
7F.21 VENTILADORES CON FILTRO FLUJO INVERSO

- 1a ESQUEMA DE CONEXIÓN AC
1b ESQUEMA DE CONEXIÓN DC
- 2 DIMENSIONES (mm)
7F.2x.x.xxx.2055 Ventilador
7F.02.0.000.2000 Filtro
- 3 APERTURA DE LA PARRILLA – SUSTITUCIÓN DEL FILTRO
Filtro de recambio 07F.25
Clase del filtro
EU3 conforme DIN 24185 grado de filtración (80...90)%
Material del filtro
Fibra sintética de estructura progresiva resistente a temperaturas hasta +100°C, autoextinguible, Clase F1 (DIN 53438)
- 4 MONTAJE (ejemplo)
El montaje solo con los clips es óptimo para chapas con un espesor de 1.5 mm; puede utilizarse con espesores de 1 a 2.5 mm. Se aconseja la fijación con tornillos (adjuntos). Par de apriete 0.3 Nm.



7F20-2055
7F02-2000

7F.2x.x.xxx.2055	
	U _N 110...120 V AC (50/60 Hz) (8.120)
	U _N 230...240 V AC (50/60 Hz) (8.230)
	U _N 24 V DC (9.024)
P _N 28 W (AC)/7 W (DC)	
OUT	m ³ /h 55
	m ³ /h (+ 7F.02) 40
	dB (A) 42 (AC) 46 (DC)
	(-15...+55)°C
	IP54
For Use on a Flat Surface of a Type 1, 12 Enclosure Use copper conductor only, 90°C min Conductor size 14-18 AWG Surrounding air temperature 55°C	



7F.02.0.000.2000

