

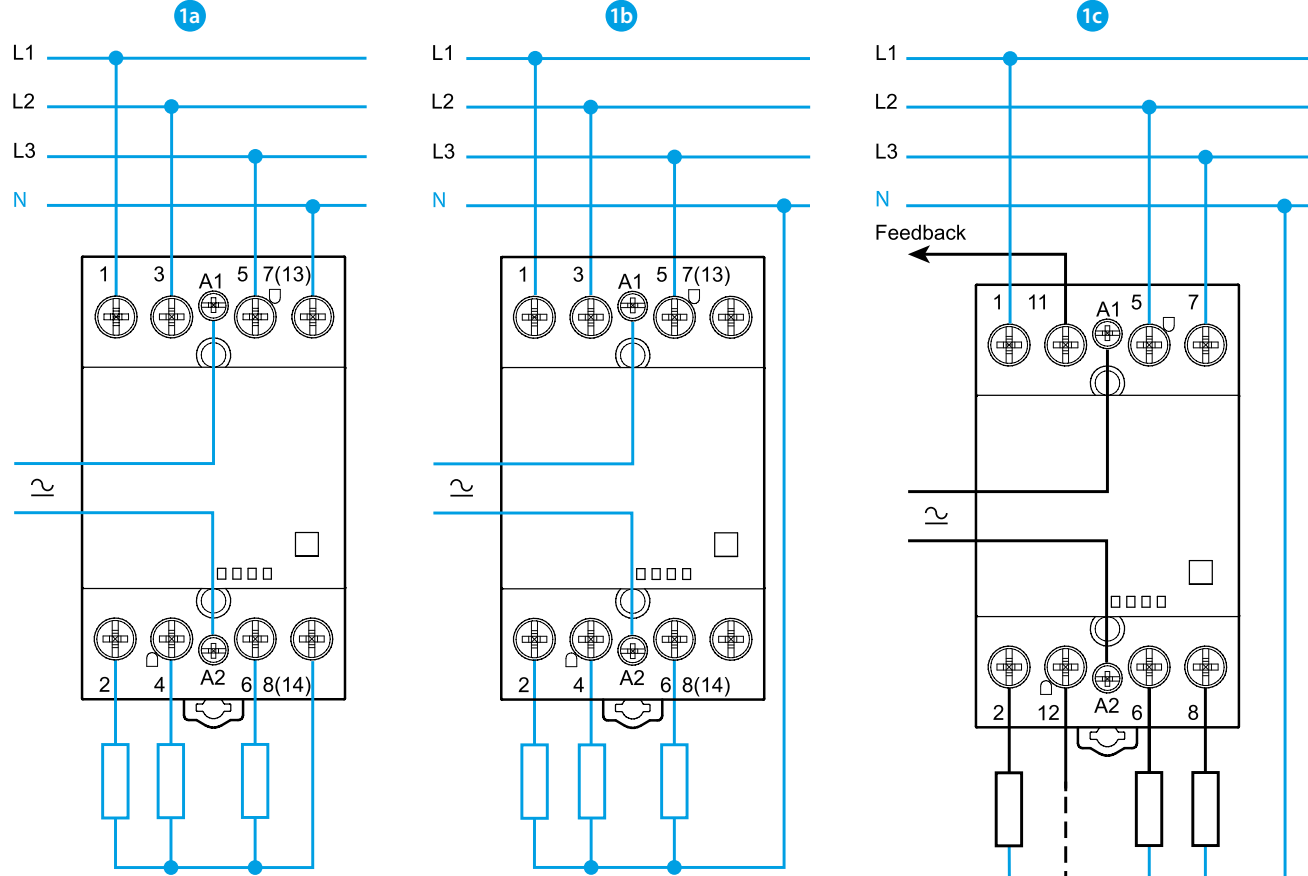
22.44

22.64

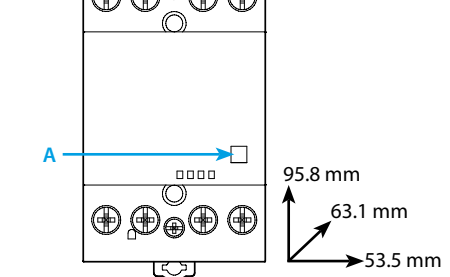


	<b>22.44.0.xxx.4x10</b> $U_N$ [12 - 24 - 110...120 (110 V DC) - 230...240 (220 V DC)] V AC (50/60 Hz) / DC $U_{min} - U_{max}$ (0.85...1.1) $U_N$ P 5 VA (50 Hz) / 5 W	
	4 NO (4310)      3 NO + 1 NC (4710)      2 NO + 2 NC (4610)      3 NO + 1 NC (4717)*	
	40 A 440 V AC (EN 61095:2009 - EN 60947-4-1:2009)	
	<b>22.44</b> AC1 / AC-7a (400 V) 16000 VA AC3 / AC-7b (400 V) 22 A DC1 (30/110/220)V (40/4/1.2) A (400 - 440 V AC) 11 kW  4000 W 1500 W CFL-LED 1000 W	<b>22.64</b> AC1 / AC-7a (400 V) 24000 VA AC3 / AC-7b (400 V) 30 A DC1 (30/110/220)V (63/4/1.2) A (400 - 440 V AC) 15 kW  5000 W 2000 W CFL-LED 1500 W
	-15...+55°C [-25...+55°C - 22.44.0.xxx.4310]	
	IP20	

1

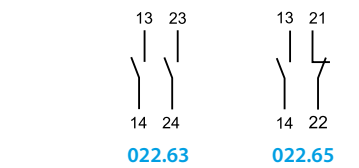
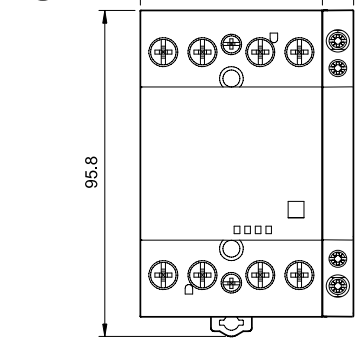


2



22.44 + (022.63 / 022.65)

3



	<b>022.63</b> 2 NO (DPST-NO) <b>022.65</b> 1 NO (SPST-NO) + 1 NC (SPST-NC)
	AC1 6 A AC15 (230 V AC) 700 VA

# PORTUGUÊS

**22.x4 CONTATOR MODULAR 40 A**  
 De acordo com a EN 61095:2009 e a EN 60947-4-1:2009

- 1 ESQUEMA DE CONEXÃO**  
 1a Comutação de fase e neutro  
 1b Comutação somente das fases  
 1c Exemplo de aplicação do contator com contato espelhado\*

- 2 VISTA FRONTAL**  
 A Indicador mecânico

- 3 ACESSÓRIOS**  
 Disponível módulo de contatos auxiliares, montagem rápida com o contator principal, tipo 022.63/022.65

**NOTA**  
 - A máxima temperatura ambiente com 3 contadores adjacentes é de +40°C, quando mais de 3 contadores são instalados, é necessário prever uma distância de 9 mm entre cada grupo de 3 contadores  
 - Com 2 contadores adjacentes a máxima temperatura permitida é de +55°C, quando mais de 2 contadores são instalados, é necessário prever uma distância de 9 mm entre cada par de contadores  
 - Tempo de operação e desoperação (20/45) ms

\* (4717): Mirror contact: EN60947-4-1  
 O contato normalmente fechado está definitivamente na posição aberta se o o contato aberto estiver fechado

