

Lámparas de emergencia a LED "LUMOS"



Dispositivos de seguridad



SERIE
1L

Lámparas de emergencia a LED "LUMOS"

Tipo 1L.10

- Instalación a pared

- Conforme a la normativa CEI 64-8
- Tensión de alimentación: 230 V AC (50/60)Hz
- Baterías recargables
- Autonomía de las baterías 2.5 horas
- Diseño ultra-plano y líneas esenciales
- Compatibles con los principales sistemas civiles a través de adaptadores incluidos en el embalaje:
 - Ave series S44
 - BTicino series Axolute
 - BTicino series Living
 - BTicino series Living Light
 - BTicino series Living Light Air
 - BTicino series Matix
 - Gewiss series Chorus
 - Gewiss series System
 - Simon Urmet Nea
 - Vimar series Eikon
 - Vimar series Idea
 - Vimar series Arkè
 - Vimar Plana
- Variante blanca o negra

1L.10



- La nueva lámpara de emergencia LED que se activa en caso de apagón

1L.10
Borne de jaula



Dimensiones: ver página 4

Características generales		
Flujo luminoso	Lúmenes	14
Eficiencia	Lúmenes/Watt	67
Tiempo de recarga completa	h	72
Duración de encendido de la lámpara con batería completamente cargada	h	2.5
Temperatura de color	k	5700
Características de la alimentación		
Tensión de alimentación nominal (U _N)	V AC (50/60 Hz)	110...230
Rango de funcionamiento	V AC (50/60 Hz)	88...264
Consumo	W	0.2
Características generales		
Temperatura ambiente	°C	-10...+50
Categoría de protección		IP 20
Homologaciones (según los tipos)		CE

Codificación

Ejemplo: serie 1L, lámpara de emergencia a LED "LUMOS", alimentación 230 V AC.

1 L . 1 0 . 8 . 2 3 0 . 0 0 0 0

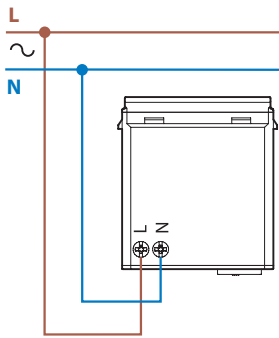
Serie
Tipo
10 = Lámpara de emergencia a LED

Tensión de alimentación
230 = 110...230 V

Color
0 = Blanco
2 = Gris antracita

Tipo de alimentación
8 = AC (50/60 Hz)

Esquemas de conexión



PUESTA A PUNTO

Después de realizar la conexión y antes de continuar con la instalación, cambiar el selector de la posición 0 a 1. Con esta configuración, la lámpara se encenderá cuando no reciba tensión y se apagará cuando reciba alimentación.

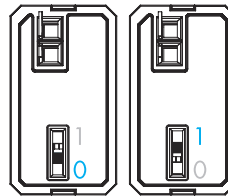
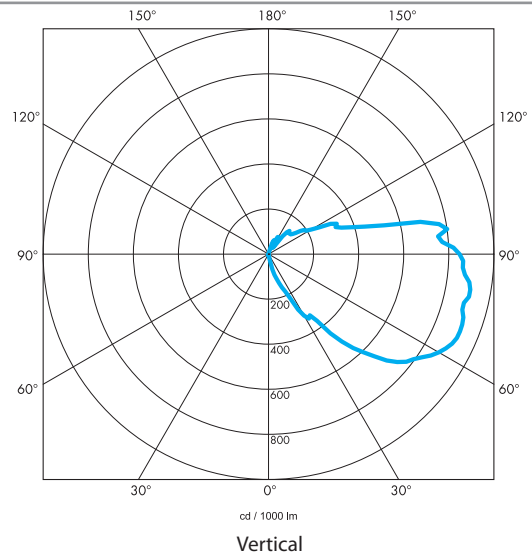
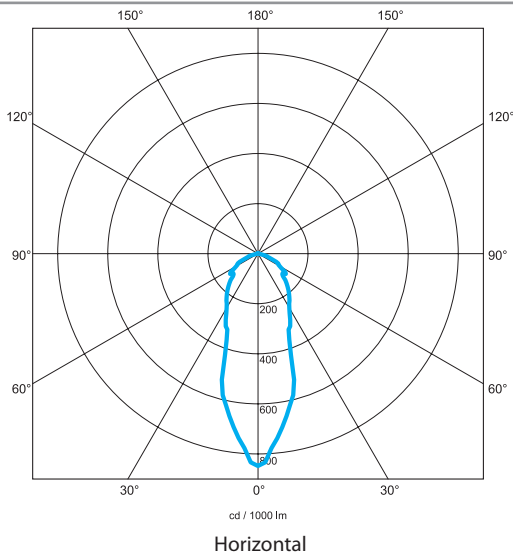
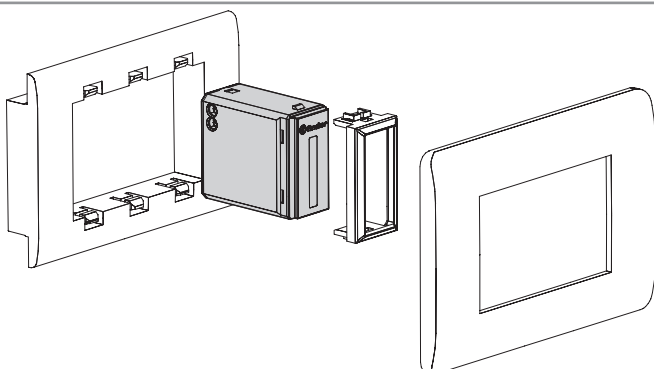


Diagrama polar



Adaptadores



Dimensiones

