

Luminária de emergência LED "LUMOS"



Luminária de
emergência

SÉRIE
1L

Luminária de emergência LED "LUMOS"

Tipo 1L.10

- Instalação em caixa de passagem

- Em conformidade com CEI 64-8
- Tensão nominal: 230 V CA (50/60) Hz
- Bateria recarregável
- Duração da bateria 2,5 horas
- Design moderno
- Montagem em caixa de passagem compatível com padrão para 3 módulos, completa com adaptador para os seguintes:
 - Ave series S44
 - BTicino series Axolute
 - BTicino series Living
 - BTicino series Living Light
 - BTicino series Living Light Air
 - BTicino series Matix
 - Gewiss series Chorus
 - Gewiss series System
 - Simon Urmet Nea
 - Vimar series Eikon
 - Vimar series Idea
 - Vimar series Arkè
 - Vimar Plana
- Versão em branco ou preto

1L.10



- Este módulo de iluminação de emergência é ativado em caso de interrupção no fornecimento de energia

1L.10

Conexão a parafuso



Para as dimensões do produto ver página 4

Características gerais

| | | |
|--|-------------|------|
| Fluxo luminoso | Lúmens | 14 |
| Eficiência | Lúmens/Watt | 67 |
| Tempo para carga total da bateria | h | 72 |
| Tempo máximo de iluminação (considerando a bateria totalmente carregada) | h | 2.5 |
| Temperatura da cor | | 5700 |

Características de alimentação

| | | |
|---|-----------------|-----------|
| Tensão de alimentação nominal (U _N) | V AC (50/60 Hz) | 110...230 |
| Campo de funcionamento | V AC (50/60 Hz) | 88...264 |
| Potência nominal | W | 0.2 |

Características gerais

| | | |
|----------------------|----|-----------|
| Temperatura ambiente | °C | -10...+50 |
| Grau de proteção | | IP 20 |

Homologações (segundo o tipo)



Codificação

Exemplo: Série 1L, luminária de emergência LED, alimentação 230 V AC.

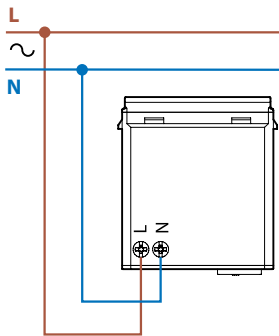
1 L . 1 0 . 8 . 2 3 0 . 0 0 0 0

Série _____
Tipo _____
10 = Luminária de emergência LED

**Tensão de
alimentação**
230 = 110...230 V
**Versão da
alimentação**
8 = AC (50/60 Hz)

Cor
0 = Branco
2 = Cinza antracite

Esquemas de ligação



COLOCANDO EM FUNCIONAMENTO

Após realizar a conexão e antes de prosseguir com o fechamento da caixa de passagem, mova o seletor da posição 0 para 1.

Com essa configuração, a lâmpada acende quando a energia é interrompida e se apaga com o retorno da fonte de alimentação.

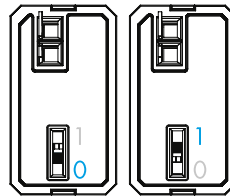
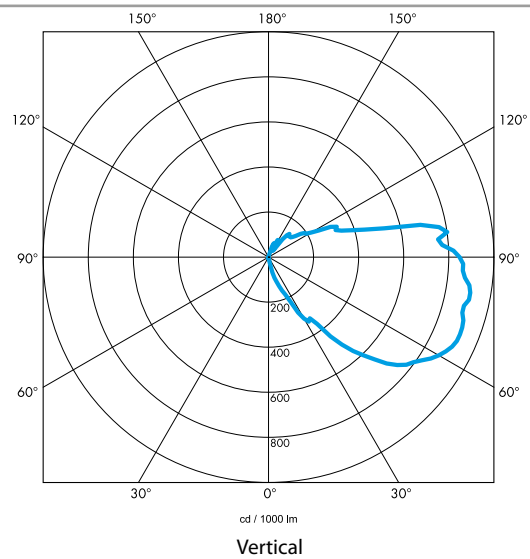
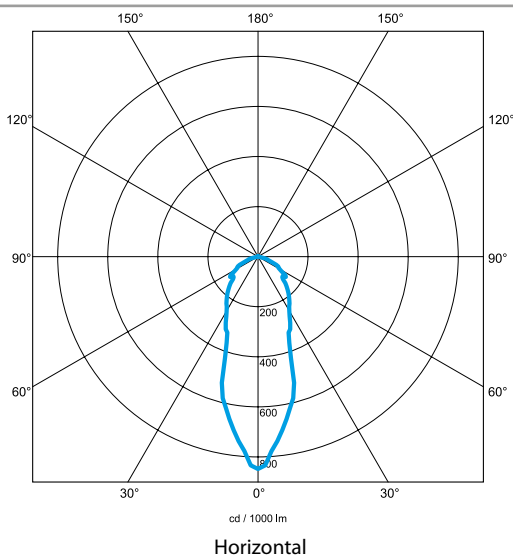
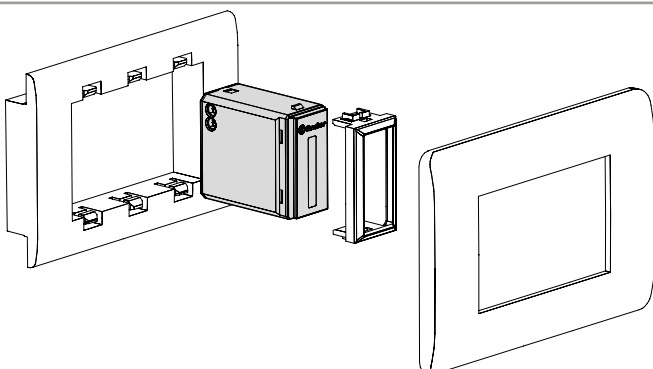


Diagrama polar



Adaptador



Dimensões do produto

