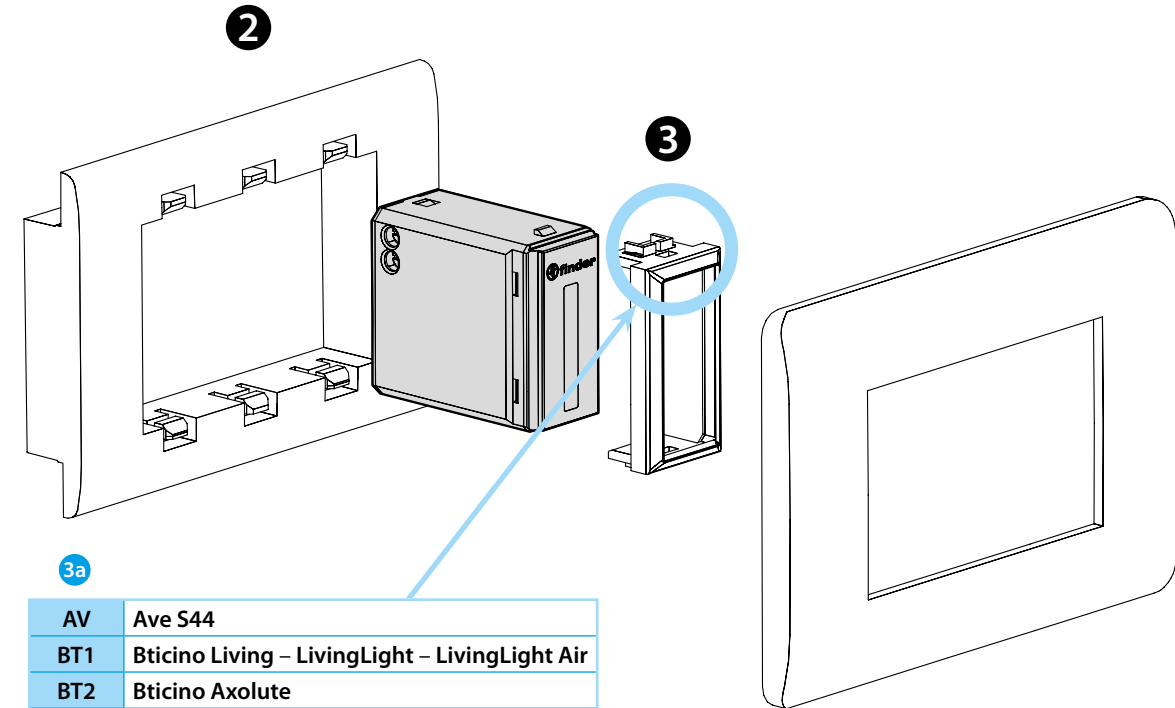
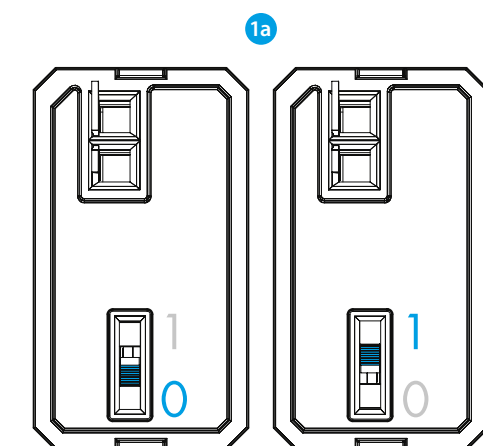
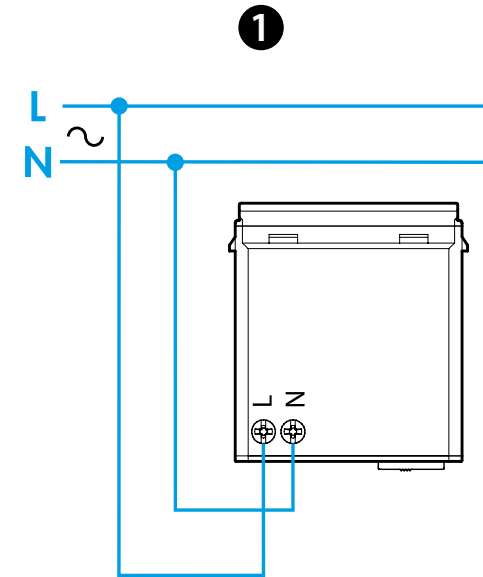




1L.10

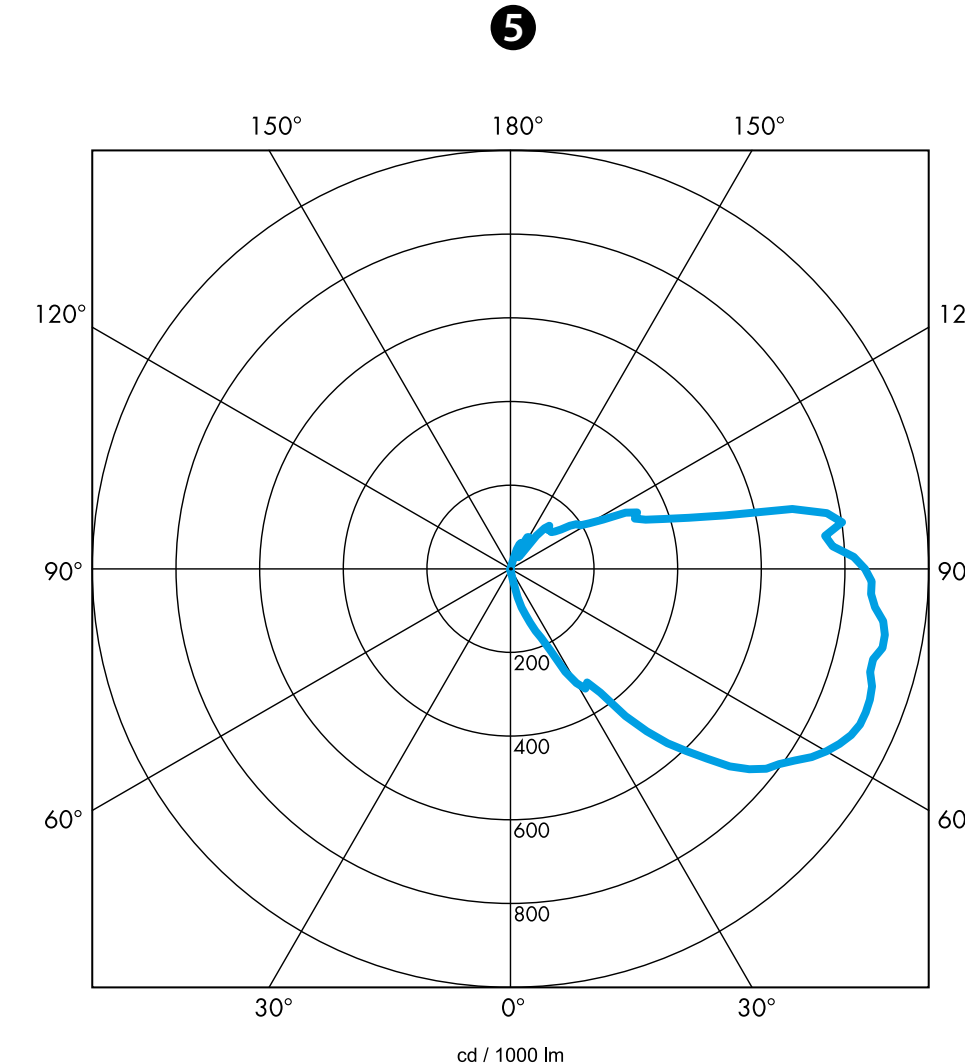
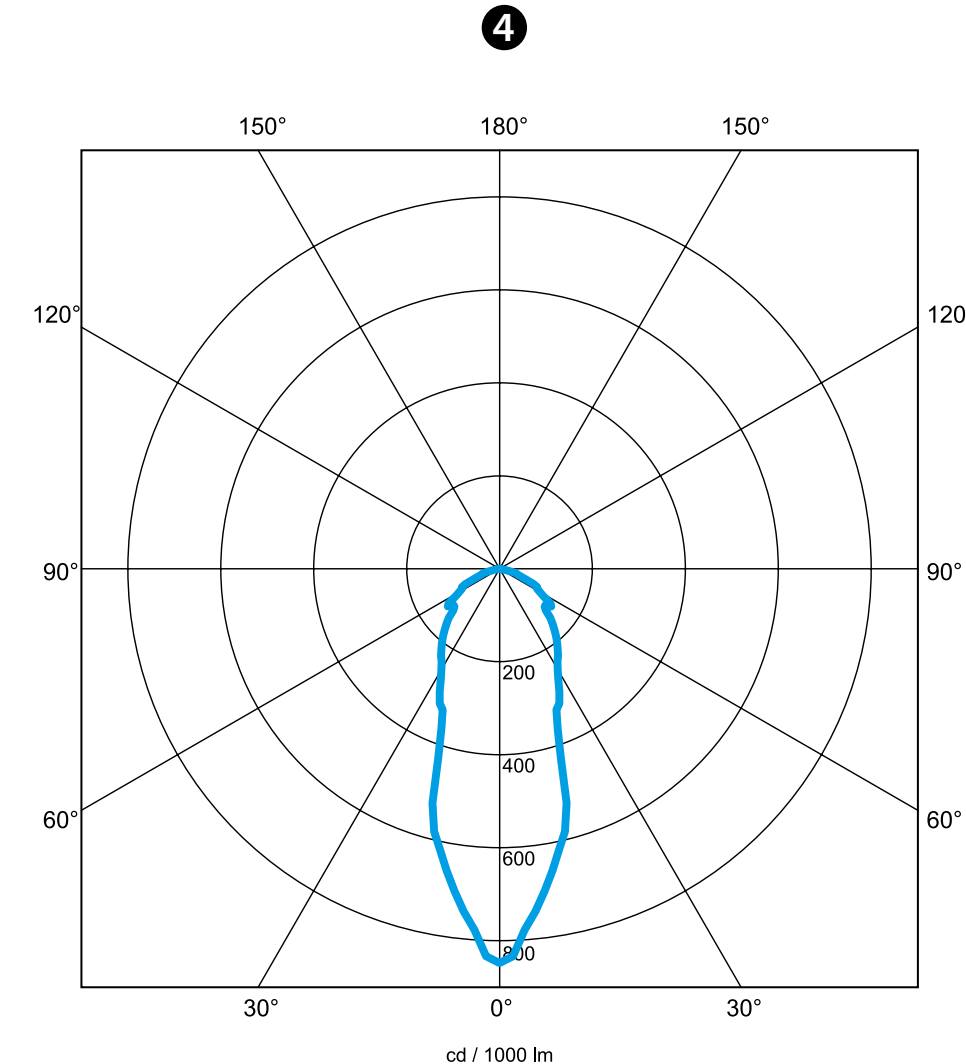


	1L.10.8.230.000X U _N 110...230 V AC (50/60 Hz) U _{min} 88 V AC U _{max} 264 V AC P 0.2 W
	(-10...+50)°C
IP20	



3a

AV	Ave S44
BT1	Bticino Living – LivingLight – LivingLight Air
BT2	Bticino Axolute
GW	Gewiss Chorus - Bticino Matix
GW1	Gewiss System
SU	Simon Urmet Nea
VM1	Vimar Plana – Eikon-Arké
VM2	Vimar Idea



PORTUGUÊS

1L.10 LUZ DE EMERGÊNCIA LED - montagem na parede

1 ESQUEMA DE LIGAÇÃO
1a SELETOR DE INÍCIO: após conectar (1) e antes de prosseguir com o ponto (2), mova o seletor da posição 0 para 1. Com esta configuração, a lâmpada acenderá na ausência de energia e desligará com a energia ligada.

2 INSTALAÇÃO
3 ADAPTADOR
 (Veja a tabela 3a para sistemas compatíveis)
 Observe que essas marcas comerciais e nomes comerciais não são de propriedade da FINDER S.p.A ou de qualquer uma de suas empresas associadas e são mencionados nesta planilha apenas para fins de informação técnica.

4 DIAGRAMA POLAR (seção horizontal)

5 DIAGRAMA POLAR (seção vertical)

DADOS DO PRODUTO
 - Absorção @230 V: 10 mA
 - Tempo de recarga total da bateria: 72 h
 - Duração da lâmpada com bateria totalmente carregada: 2.5 h
 - Fluxo luminoso: 14 lumens
 - Eficiência: 67 lumens/Watt
 - Temperatura de cor: 5700 K
 - 1L.10.8.230.0000 Branco
 - 1L.10.8.230.0002 cinza antracite

