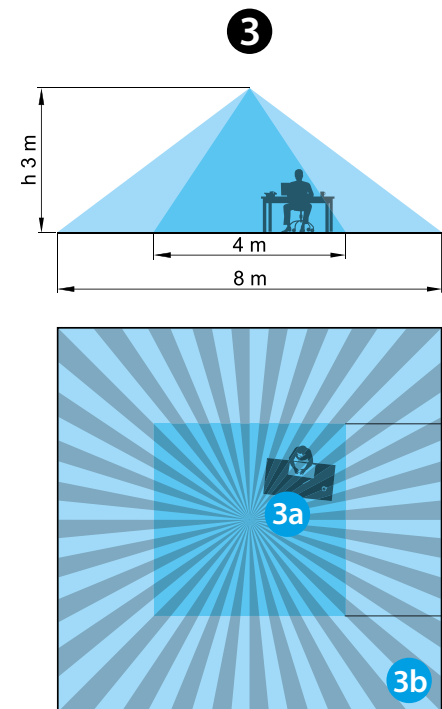
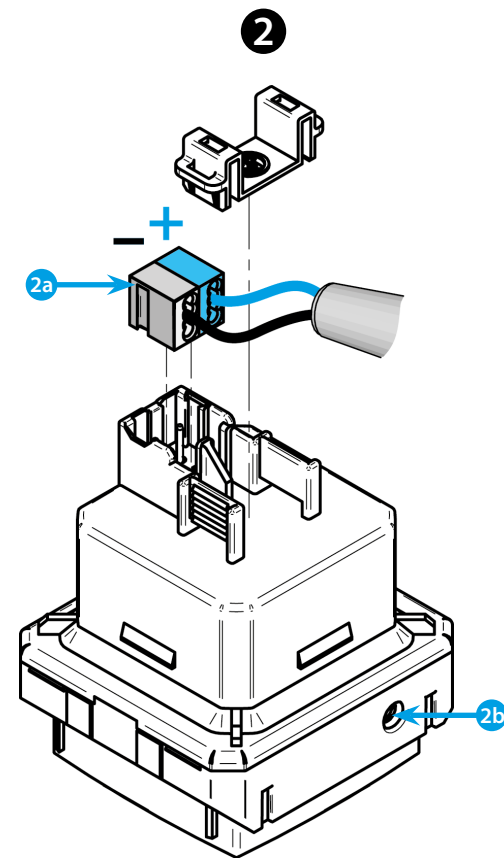
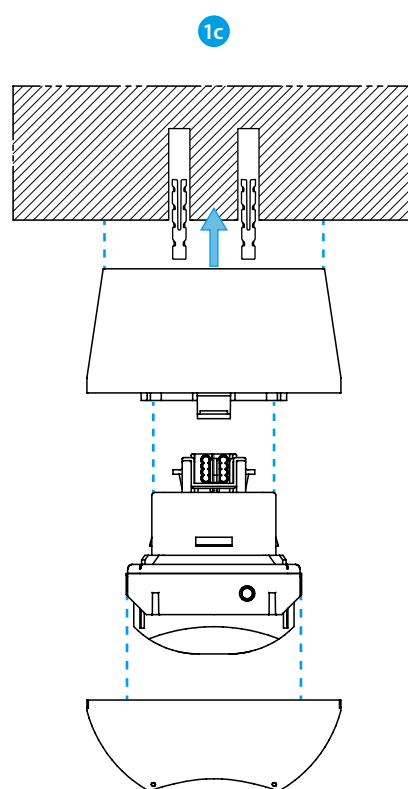
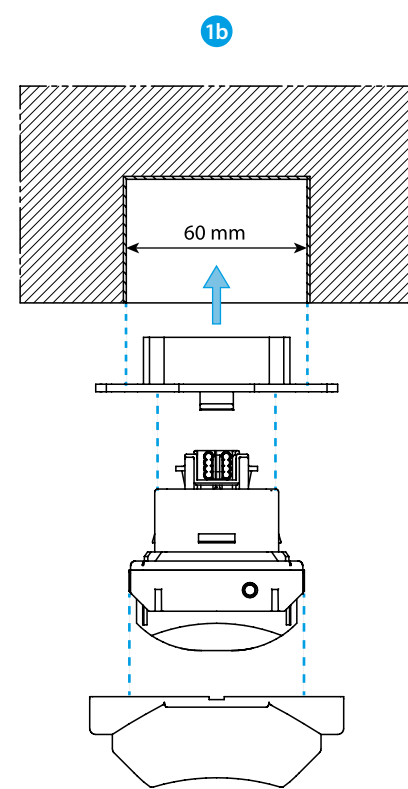
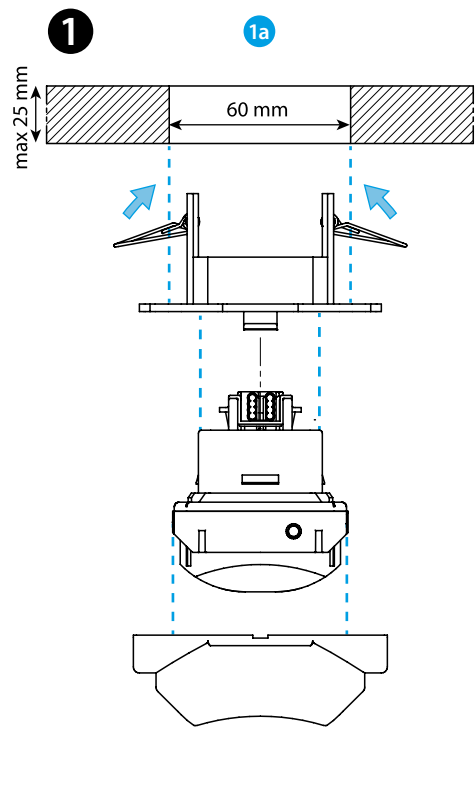




18.5K

18.5K.9.030.0000	
IN	BUS KNX 29 V DC (21...32 V DC) SELV
	(-5...+45)°C
IP40	



PORTUGUÊS

18.5K.9.030.0000

Sensor de movimento para sistemas KNX

1 INSTALAÇÃO

1a Embutido em forro

1b Embutido

1c Sobreposto

2 ESQUEMA DE LIGAÇÃO

2a Alimentação através do barramento KNX

2b Botão para programação KNX

3 ÁREA DE DETECÇÃO

Duas áreas de detecção (para até 3m de altura):

3a Presença (micro-movimentos): (4x4)m

3b Movimento: (8x8)m

NOTAS

- O produto não deve ser utilizado para funções de segurança
- Classe ambiental segundo a EN 50491-2: proteção térmica em condições climáticas não controláveis, temperatura -25...+55 °C
- Verificar o endereço correto do dispositivo e configuração dos parâmetros através do ETS
- EN 60669-1 / EN 60669-2-1 / EN 50491
- IP40