

REPORT

Série 18



finder[®]
SWITCH TO THE FUTURE

NEW



Novo sensor
de movimento
para ambientes
externos

Tipo 18.A1.8.230.0000

para ambientes externos,
com montagem em parede
e dimensões reduzidas.

Grau de proteção **IP 55**.
Versátil e adequado para
todo tipo de ambiente.

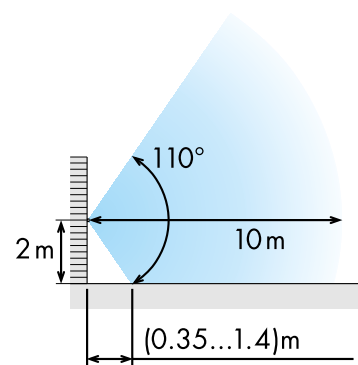
Características

- Ajuste do nível de iluminação para intervenção do sensor: 5...1000 lx
- Ajuste do tempo de retardo para o desligamento: 10sec...20min
- Tensão nominal 110...230 V AC (50/60Hz)
- 1 contato NA 10 A 230 V AC
- Carga nominal em AC1 2300 VA
- Conexão Push-In

As dimensões reduzidas e a sua versatilidade permitem a instalação em qualquer posição. Graças ao grau de proteção IP55, o Tipo 18.A1 é adequado para ambientes úmidos, como banheiros, chuveiros, estacionamentos, jardins e em ambientes ao ar livre em geral.



Rotação horizontal 180°.
Rotação vertical 30°.



Ângulo de detecção 110°.



Ajustes

Os potenciômetros externos facilitam os ajustes da sensibilidade a luz e o tempo de retardo para o desligamento

-Ajuste do nível de iluminação para intervenção do sensor: 5...1000 lx

- Ajuste do tempo de retardo para o desligamento: 10sec...20min

Sensores de movimento e presença Série 18 Finder



Tipo 18.01
Montagem
em parede



Tipo 18.21
Montagem
em superfície



Tipo 18.31
Montagem
embutida



Tipo 18.41
Para corredores
de até 30 m



Tipo 18.51
Detecção de
presença