

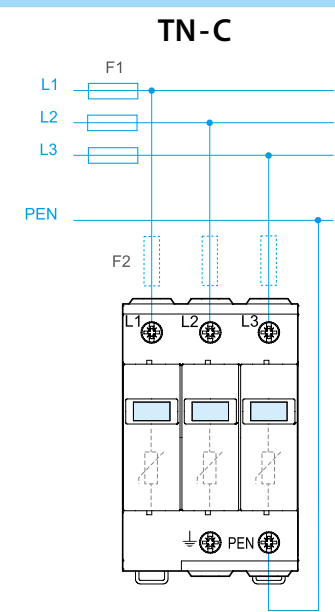


7P.2x SPD Class II

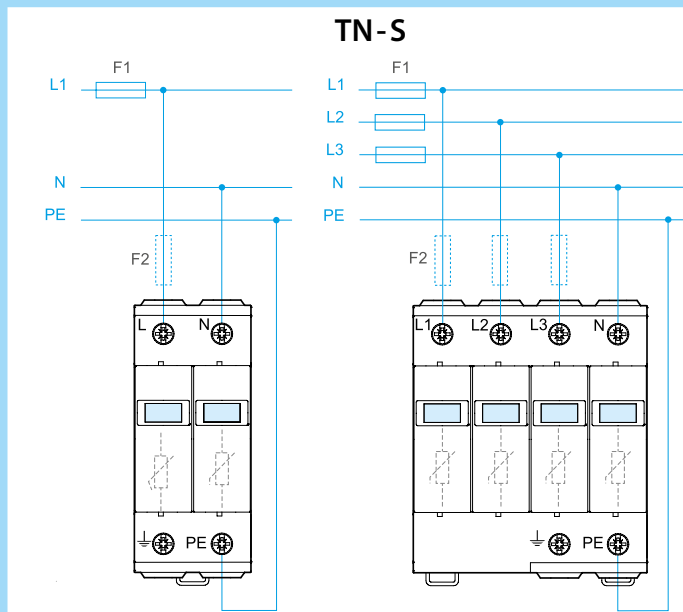
Type	I _{PE} (μA)	U _c V AC (L-N)	U _c V AC (N-PE) or (L-PEN)	U ₀ V AC	Number of port	Dimensions L x W x H (mm)	Approvals	TOV L-N		TOV L-PE	TOV N-PE	System
								5s	120 min	200 ms	200 ms	
7P.21.8.275.x020	< 200	275	-	230/400 ± 10%	One Port SPD	87.6 x 17.8 x 65.9	VDE	335 V	440 V	-	-	-
7P.22.8.275.x020	< 4	275	255			87.6 x 35.8 x 65.9	VDE	335 V	440 V	1455	1200	TT, TN-S
7P.23.8.275.x020	< 600	275	275			87.6 x 53.8 x 65.9	VDE	335 V	440 V	-	-	TN-C
7P.24.8.275.x020	< 4	275	255			87.6 x 71.8 x 65.9	VDE	335 V	440 V	1455	1200	TT, TN-S
7P.25.8.275.x020	< 800	275	275			87.6 x 71.8 x 65.9	VDE	335 V	440 V	-	-	TN-S
7P.27.8.275.x020	< 400	275	275			87.6 x 35.8 x 65.9	VDE	335 V	440 V	-	-	TN-S

Minimum distance from earthed conductive surface: d = 0

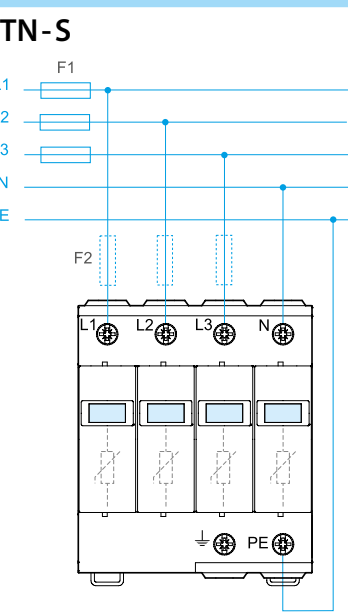
I _n (8/20)	20 kA
I _{max} (8/20)	40 kA
I _{fi} (N-PE)	100 A
I _{scCR}	50 kA _{rms}
	5%...95%
	-40...+80°C
	max 160A gL/gG



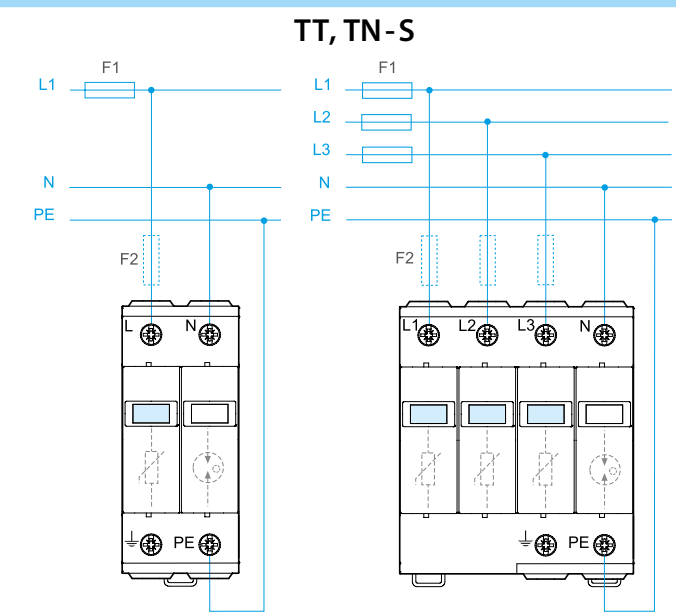
7P.23.8.275.x020
3 x 7P.21.8.275.x020



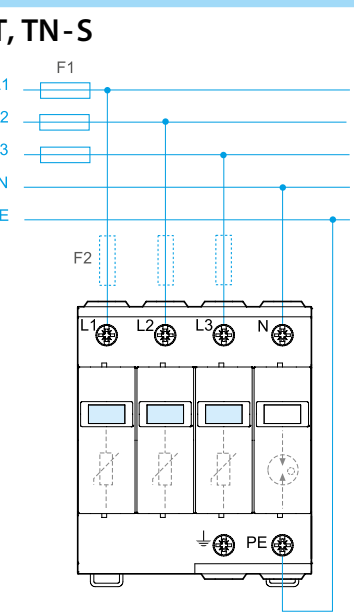
7P.27.8.275.x020
2 x 7P.21.8.275.x020



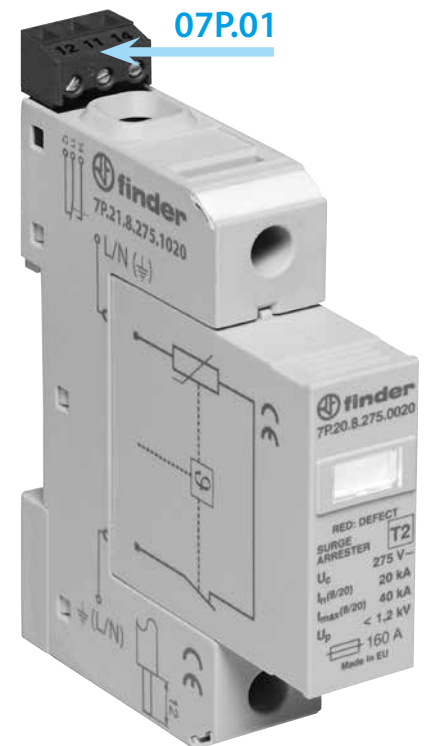
7P.25.8.275.x020
4 x 7P.21.8.275.x020



7P.22.8.275.x020



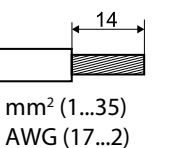
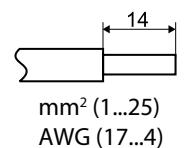
7P.24.8.275.x020



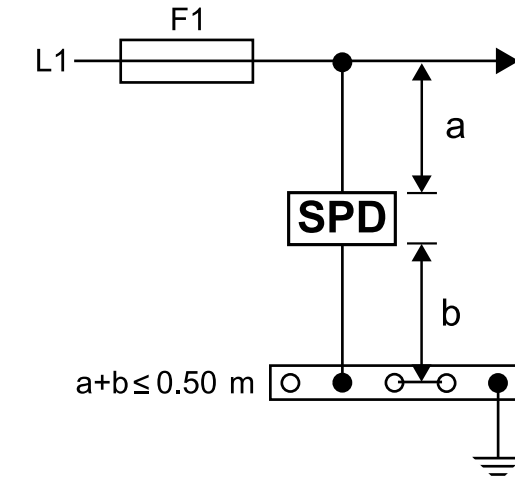
07P.01



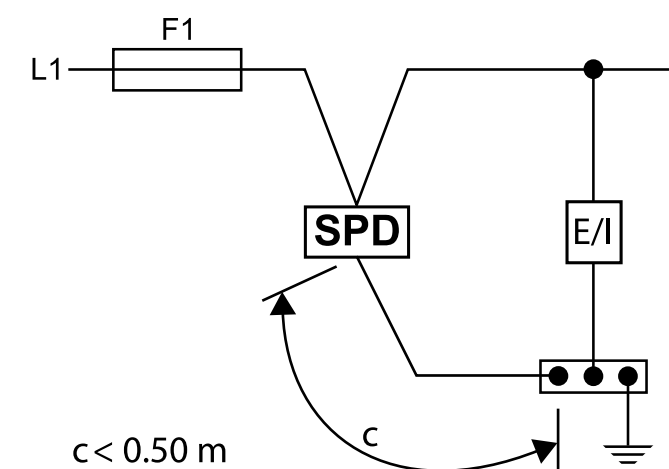
RED: DEFECT



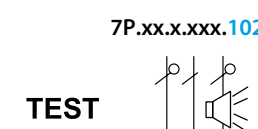
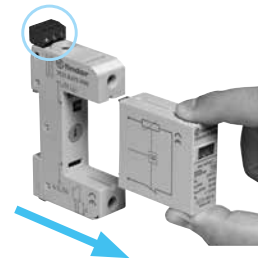
IEC 60364-5-53: (a+b ≤ 0.5 m)



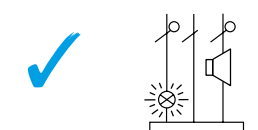
DIN VDE V 0 100-534
IEC 60364-5-53



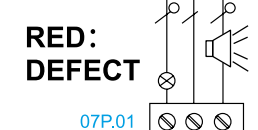
07P.01



07P.01

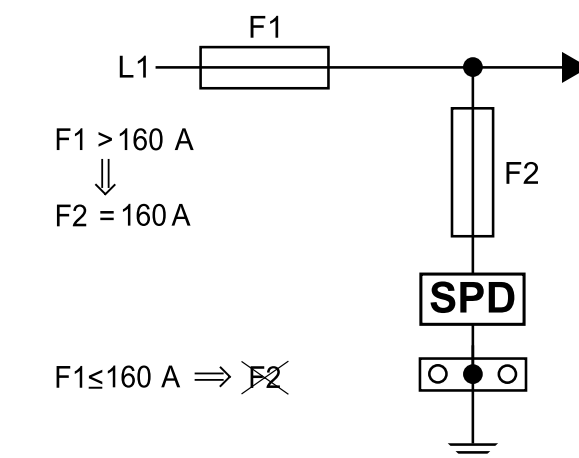


07P.01

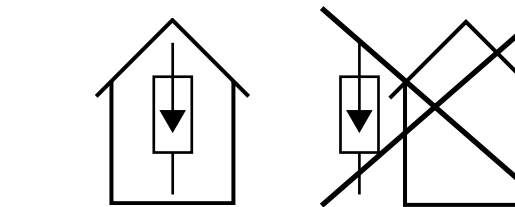


07P.01

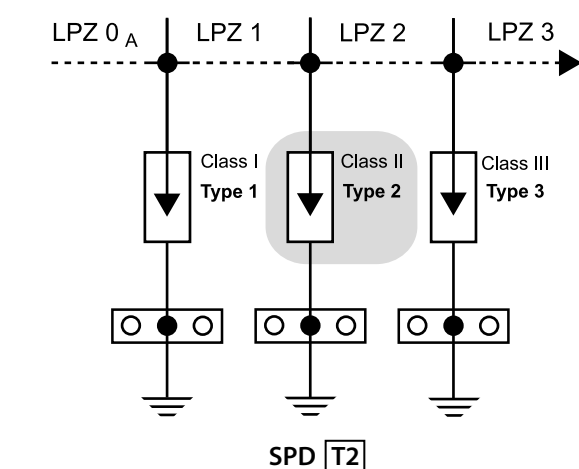
	1CO (SPDT)
	0.5 A (AC) 250 V AC
	0.1 A (DC) 250 V DC
Max	1.5 mm ² / 30 AWG



F1 ≤ 160 A ⇒



IEC 62305-4; VDE 0185-4



POLSKI

Urządzenia SPD Finder serii 7P mogą być instalowane wyłącznie przez wykwalifikowany personel, zgodnie z krajowymi normami w zakresie instalacji i bezpieczeństwa (IEC 60364-5-53, VDE 0100-534).

Przed rozpoczęciem instalacji należy sprawdzić czy urządzenie nie jest uszkodzone lub czy nie było przechowywane w niskich temperaturach, co mogłoby spowodować tworzenie się wewnętrznej kondensacji. Otwarcie lub modyfikacja urządzenia powoduje wygaśnięcie gwarancji.

Ważne jest, by użyć zalecanego rozmiaru bezpiecznika dodatkowego i upewnić się, że napięcie znamionowe instalacji jest mniejsze od wartości UC.

W przypadku, gdy konieczne jest wykonanie pomiarów izolacji instalacji, należy ściągnąć wszystkie wkłady z podstawy, by uzyskać prawidłowe wyniki pomiarów.

Po zakończeniu pomiarów, włożyć ponownie wkłady do podstawy SPD.

