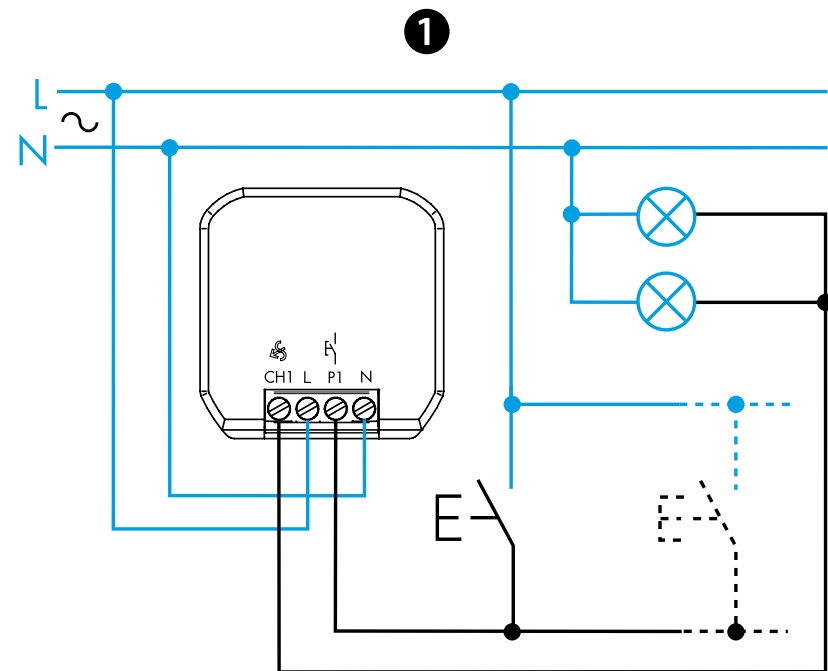




15.21

EN 60669-1 / EN 60669-2-1		
	15.21.8.230.B300 U _N 230 V AC (50/60 Hz) U _{min} 184 V AC U _{max} 253 V AC P 0.4 W	
	15.21.8.120.B200 U _N 110...120 V AC (50/60 Hz) U _{min} 88 V AC U _{max} 132 V AC P 0.4 W	
	230 V AC	120 V AC
LED	150 W	100 W
	300 W	150 W
	300 W	150 W
	150 W	80 W
	300 W	150 W
	(-10...+50)°C	



0.5 Nm	(1x2.5/2x1.5) mm ² (1x14/2x16) AWG	(1x2.5/2x1) mm ² (1x14/2x16) AWG

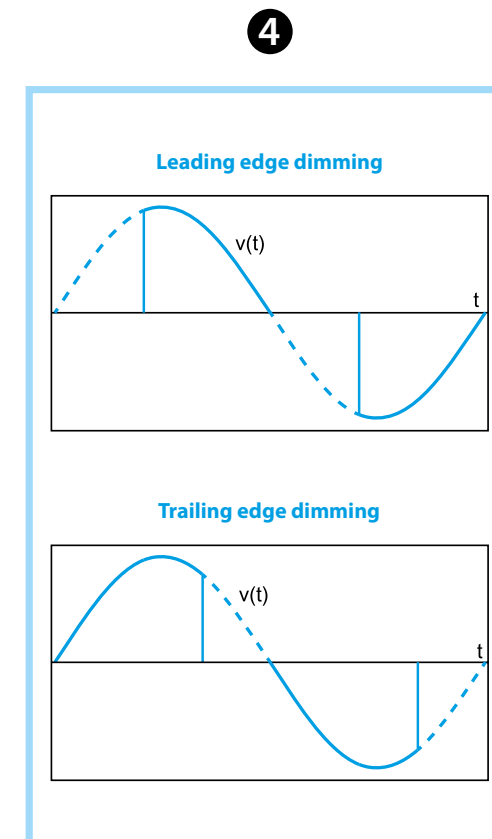
2 Bluetooth™

Download on the App Store

FINDER TOOLBOX

GET IT ON Google Play

	A	B	C	D
LED		1* TE Trailing Edge		
		2 LE Leading Edge		
LED			3 TE Trailing Edge	
			4 LE Leading Edge	
			5 TE Trailing Edge	
			6 LE Leading Edge	
				7 LE Leading Edge
AUTO	AUTOMATIC			



ESPAÑOL

15.21.8.230.B300 DIMMER BLUETOOTH

- 1** ESQUEMA DE CONEXIÓN
- 2** APLICACIÓN FINDER TOOLBOX
- Con la App Finder Toolbox se puede:
- Programar la función deseada
 - Ajustar el umbral mínimo (rango 5% - 60%)
 - Programar el tiempo de transición ON/OFF (0-3s) durante un impulso breve
 - Programar el tiempo de transición (1s-16s) durante un impulso largo
 - Programar la función Memoria
 - Programar la función Restablecimiento después de Apagón
 - Asociar los pulsadores inalámbricos
 - Ajustar el tiempo de transición de escenarios (1s-4s)

- 3** FUNCIONES
- *1 Función pre-establecida de fábrica.
- A** Tipología de carga conectada:
- LED (funciones 1, 2, 3, 4,)
 - Halógenas (funciones 1, 2)
 - Balastos electrónicos (funciones 1, 2)
 - CFL (funciones 5, 6)
 - Balastos electromecánicos (función 7)
- B** Función selectiva
- C** Método de regulación Trailing Edge - Leading Edge (ver punto **4**)
- D** Curva de regulación (Lineal: funciones 1-2-7) (Exponencial: funciones 3-4-5-6)

- NOTAS**
- Programando sin memoria en cada encendido la luminosidad se ajusta al nivel máximo
 - Programando con memoria en cada apagado, el nivel de intensidad luminosa es memorizado. En el siguiente encendido se retoma el nivel memorizado
 - Mando con impulsos breves: conmuta alternativamente entre el estado ON y OFF
 - Mando con impulsos largos: el nivel de intensidad luminosa aumenta o disminuye progresivamente, de modo lineal o exponencial, según la función seleccionada
 - Alcance de transmisión: cerca de 10 m en campo libre y en ausencia de obstáculos
 - El alcance de transmisión puede variar en base a la estructura del edificio
 - Ejemplos:
 - Paredes de cemento armado y/o paredes metálicas
 - Paredes ligeras rellenas de lana aislante sobre láminas metálicas
 - Falsos techos con paneles en metal o en fibra de carbono
 - Vidrio o vidrio de plomo con revestimiento en metal, mobiliario de acero

