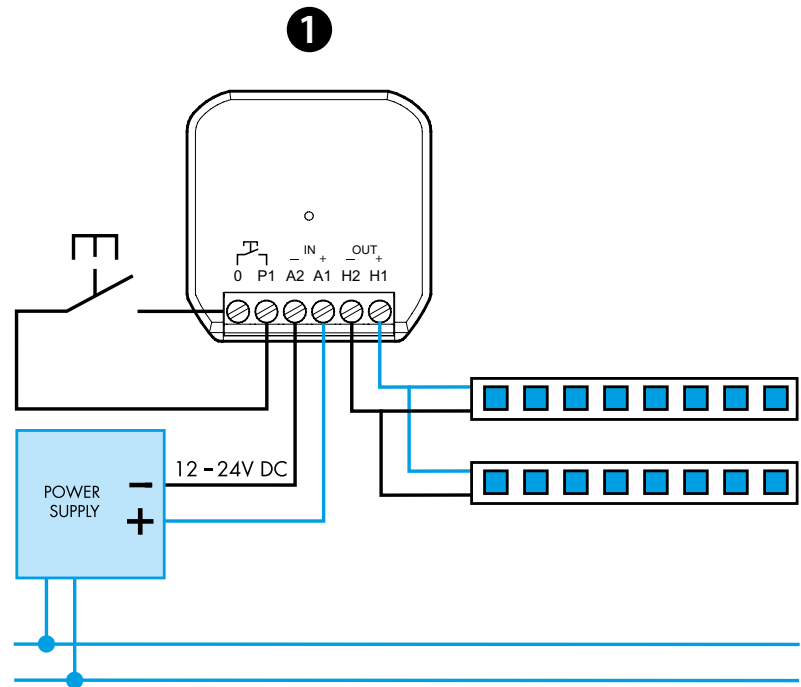
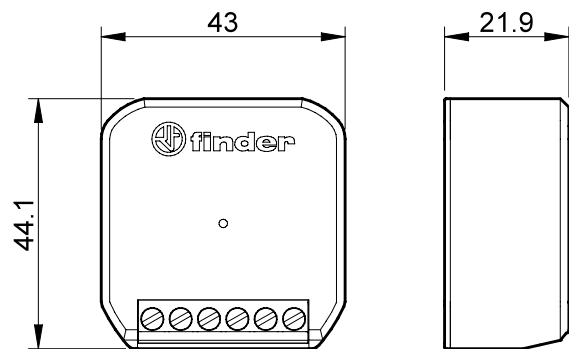
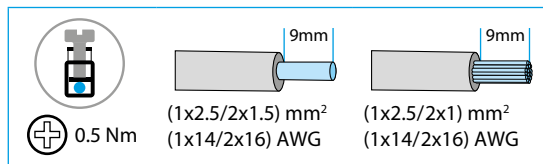




15.21

EN 60669-1 / EN 60669-2-1	
	<b>15.21.9.024.B200</b> U <sub>N</sub> 12...24 V DC U <sub>min</sub> 10.8 V DC U <sub>max</sub> 26.4 V DC P 96 W @ 12 V DC 192 W @ 24 V DC
<b>Strip LED</b>	12 - 24 V DC
	(-10...+50)°C



**2** Bluetooth™

Download on the App Store

**FINDER TOOLBOX**

GET IT ON Google Play

ESPAÑOL

15.21.9.024.B200 DIMMER BLUETOOTH PARA TIRAS LED

**1** ESQUEMA DE CONEXIÓN

**2** APLICACIÓN FINDER TOOLBOX - Con la App Finder Toolbox se puede:

- Ajustar la frecuencia de pilotaje de la tira de led (de 250 Hz a 1000 Hz)  
Valor predeterminado = 250 Hz
- Asociar los pulsadores inalámbricos
- Establecer el tiempo de transición de escenarios
- Establecer la función de memoria
- Configurar la función Restablecer después de un apagón
- Ajustar el valor mínimo

**NOTA**

- Programando sin memoria en cada encendido la luminosidad se ajusta al nivel máximo
- Programando con memoria en cada apagado, el nivel de intensidad luminosa es memorizado. En el siguiente encendido se retoma el nivel memorizado
- Comando con pulsos cortos:  
conmuta alternativamente entre los estados ON y OFF
- Comando con pulsos largos:  
El nivel de intensidad de la luz aumenta o disminuye progresivamente, de forma lineal
- Alcance de transmisión:  
unos 10 m en campo abierto y en ausencia de obstáculos
- El alcance de transmisión puede variar según la estructura del edificio  
Ejemplos:
  - Paredes de hormigón armado y / o paredes metálicas
  - Paredes ligeras rellenas de lana aislante sobre láminas de metal
  - Falsos techos con paneles de metal o fibra de carbono
  - Vidrio o vidrio de plomo con revestimiento de metal, muebles de acero
- Dispositivo protegido contra sobrecalentamiento, sobrecarga, cortocircuito e inversión de polaridad