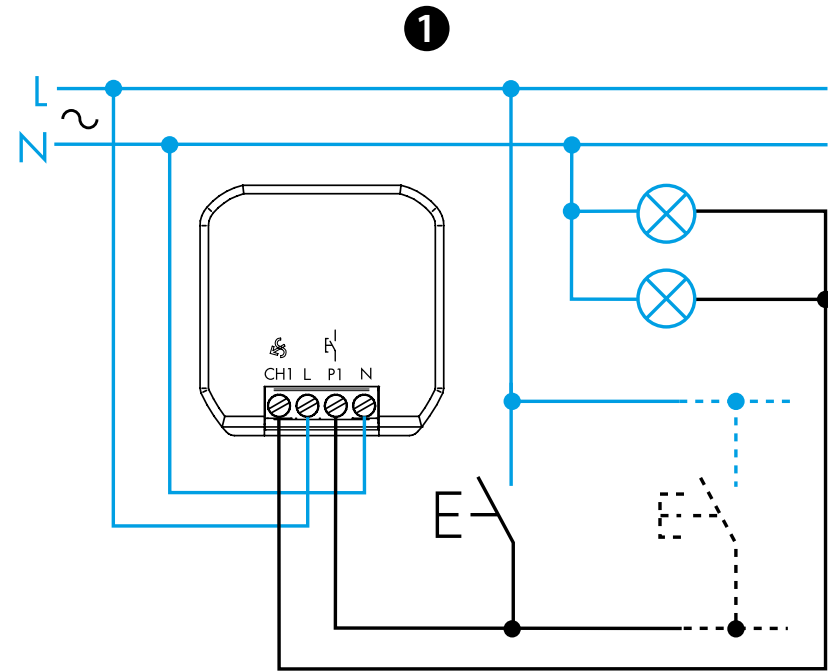
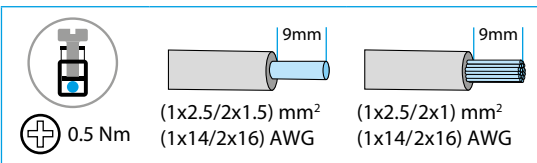




15.21

EN 60669-1 / EN 60669-2-1		
	15.21.8.230.B300 U _N 230 V AC (50/60 Hz) U _{min} 184 V AC U _{max} 253 V AC P 0.4 W	
	15.21.8.120.B200 U _N 110...120 V AC (50/60 Hz) U _{min} 88 V AC U _{max} 132 V AC P 0.4 W	
	230 V AC	120 V AC
LED	150 W	100 W
	300 W	150 W
	300 W	150 W
	150 W	80 W
	300 W	150 W
	(-10...+50)°C	



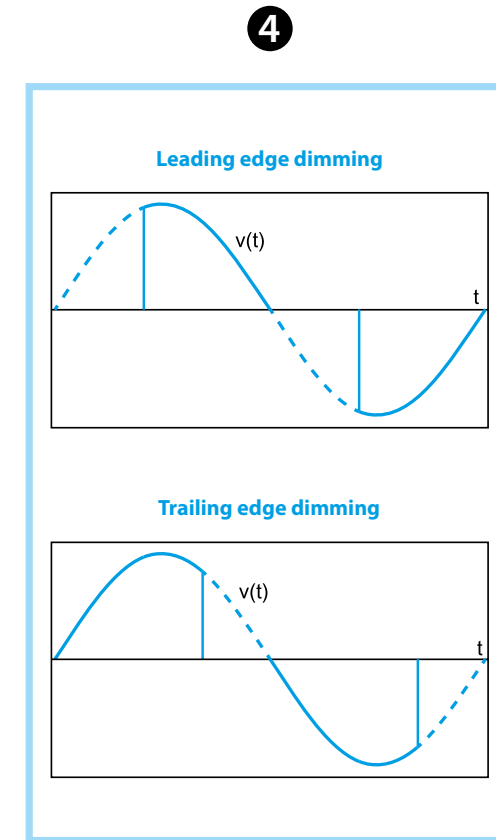
2 Bluetooth™

Download on the **App Store**

FINDER TOOLBOX

GET IT ON **Google Play**

	A	B	C	D
LED		1* TE Trailing Edge		
		2 LE Leading Edge		
LED			3 TE Trailing Edge	
			4 LE Leading Edge	
			5 TE Trailing Edge	
			6 LE Leading Edge	
				7 LE Leading Edge
AUTO	AUTOMATIC			



PORTUGUÊS

15.21.8.230.B300 DIMMER BLUETOOTH

- 1** **SQUEMA DE LIGAÇÃO**
- 2** **APLICATIVO FINDER TOOLBOX**
 Com o App Finder Toolbox, você pode:
- Definir a função desejada
 - Ajustar a dimerização mínima (range 5% a 60%)
 - Definir o tempo de transição ON / OFF (0-3s), durante um pulso curto
 - Definir o tempo de transição (1s-16s), durante um pulso longo
 - Definir a função de memória
 - Definir a função Restaurar após o Blackout
 - Associar com os pulsadores wireless
- 3** **FUNÇÕES**
- *1 Função pré-definida de fábrica.
- A** Tipo de carga conectada:
- LED (funções 1, 2, 3, 4)
 - Halogênio (funções 1, 2)
 - Fontes de alimentação eletrônicas (funções 1, 2)
 - FLC (funções 5, 6)
 - Fontes de alimentação eletromecânicas (função 7)
- B** Função selecionável
- C** Método de regulação: Trailing Edge - Leading Edge (ver ponto **4**)
- D** Curva de regulação
 (Linear: funções 1-2-7) (Exponencial: funções 3-4-5-6)

- NOTAS**
- Sem função de memória: cada comando ON resulta em luminosidade completa (100%)
 - Com função de memória a cada desligamento, OFF, o nível de luminosidade é memorizado.
 - Comando de pulso curto: alterna alternadamente entre o status ON e OFF
 - Comando de pulso longo: o nível de luz aumentará ou diminuirá progressivamente, linear ou exponencialmente, dependendo da função escolhida linear ou exponencialmente, dependendo da função escolhida
 - Intervalo de transmissão: aproximadamente 10 metros em área aberta e sem obstáculos
 - O alcance da transmissão pode variar de acordo com a estrutura do edifício
- Exemplos:
- Paredes de concreto armado e/ou paredes de metal
 - Paredes leves preenchidas com lã isolante em suporte metálico
 - Tetos com painéis de metal ou fibra de carbono
 - Vidro ou vidro de chumbo com revestimento de metal, móveis de aço

