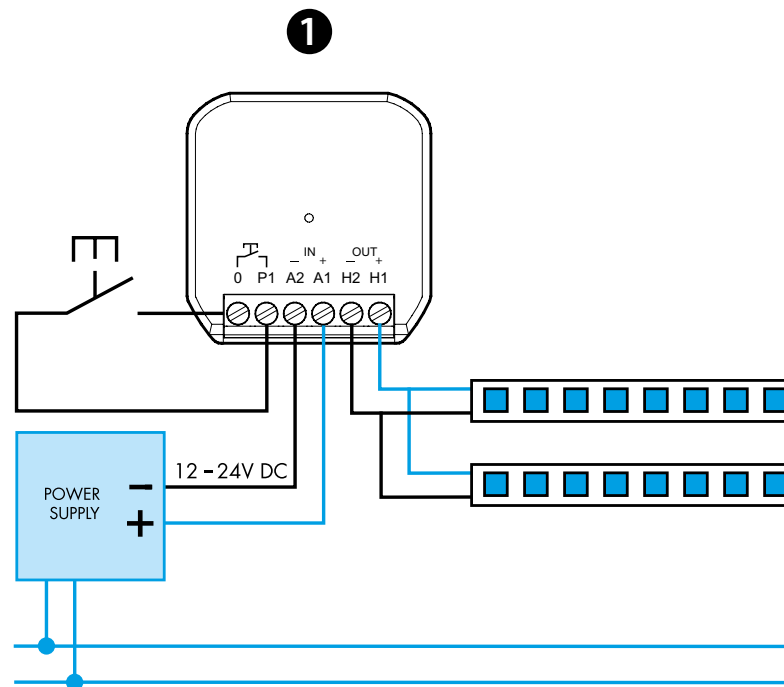
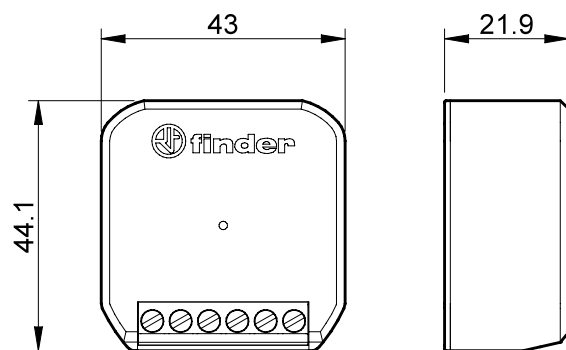
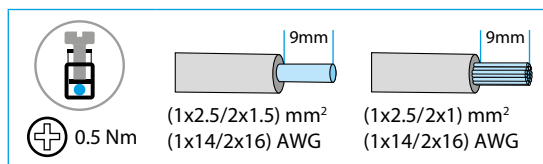




15.21

EN 60669-1 / EN 60669-2-1	
	15.21.9.024.B200 U _N 12...24 V DC U _{min} 10.8 V DC U _{max} 26.4 V DC P 96 W @ 12 V DC 192 W @ 24 V DC
Strip LED	12 - 24 V DC
	(-10...+50)°C



2 Bluetooth™

Download on the App Store

GET IT ON Google Play

FINDER TOOLBOX

PORTUGUÊS

15.21.9.024.B200 DIMMER BLUETOOTH PARA FITA LED

1 ESQUEMA DE LIGAÇÃO

2 APLICATIVO FINDER TOOLBOX

Com o aplicativo Finder Toolbox, você pode:

- Ajustar a frequência de acionamento da lâmpada (de 250 Hz a 1000 Hz)
Valor padrão = 250 Hz
- Associar os pulsadores wireless
- Definir o tempo de transição do cenário
- Definir a função de memória
- Definir a função Restaurar após blackout
- Ajustar o nível mínimo de dimerização

NOTA

- Sem função de memória: cada comando ON resulta em luminosidade completa (100%)
- Com função de memória a cada desligamento, OFF, o nível de luminosidade é memorizado.
- Comando de pulso curto: alterna entre o status ON e OFF
- Comando de pulso longo:
o nível de luz aumenta ou diminui progressivamente, de forma linear
- Alcance da transmissão:
aproximadamente 10 m em espaço livre e sem obstáculos
- O alcance da transmissão pode variar dependendo da estrutura do edifício
Exemplo:
 - Paredes de concreto armado e/ou paredes metálicas
 - Paredes divisórias com lâ isolante sobre suporte metálico
 - Tetos com painéis de metal ou fibra de carbono
 - Vidro com chumbo ou vidro com revestimento metálico, móveis de aço
- Dispositivo protegido contra temperatura excessiva, sobrecarga, curto-circuito e inversão de polaridade