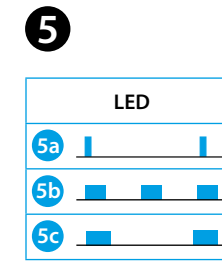
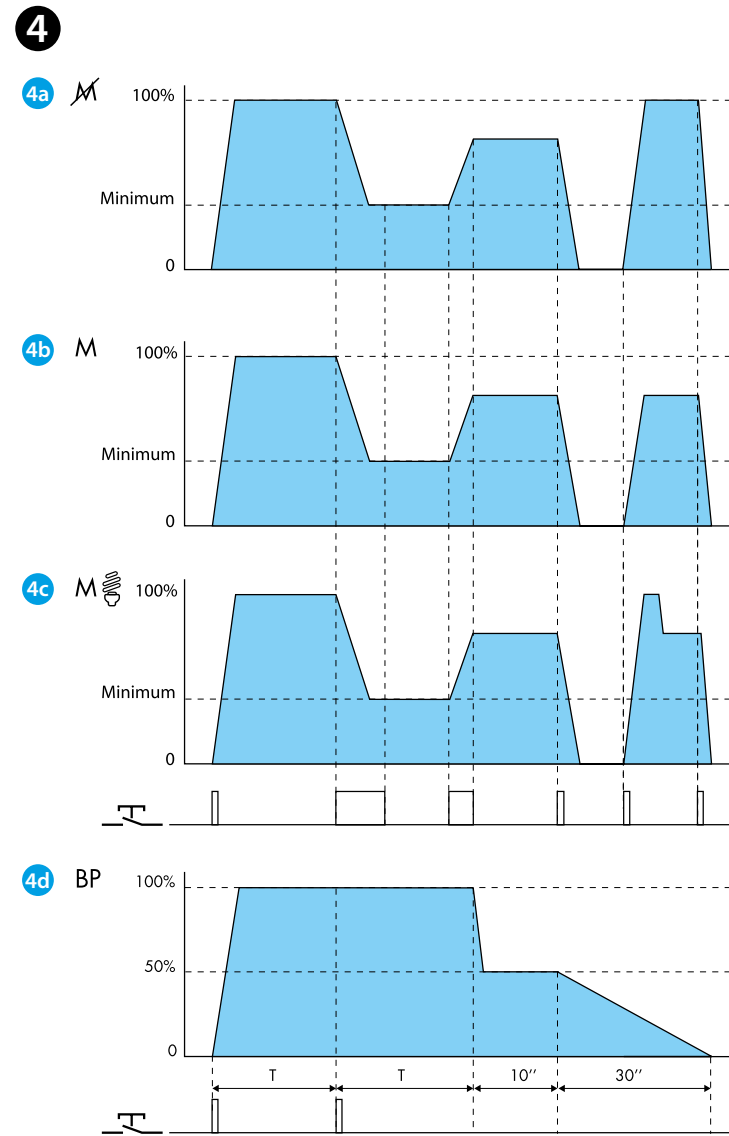
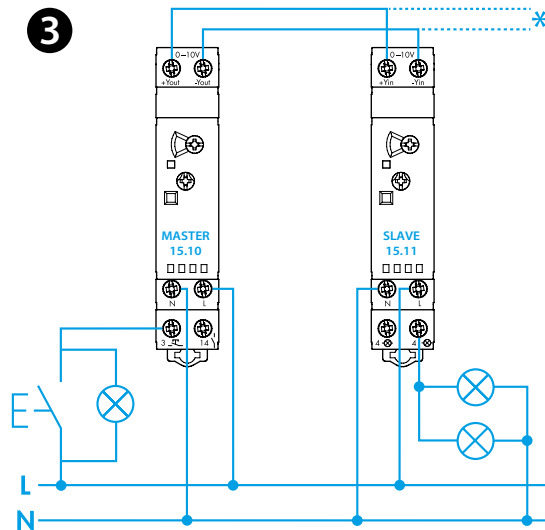
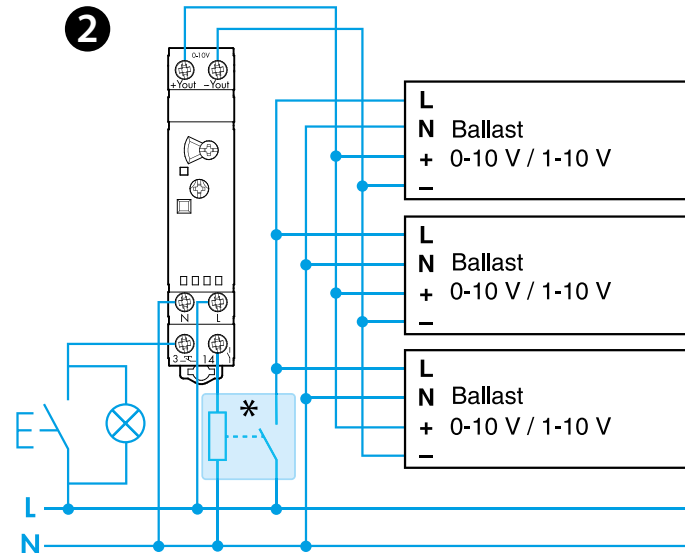
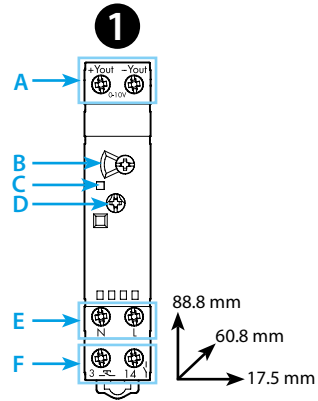




15.10

	<b>15.10.8.230.0010</b> $U_N$ (110...230)V AC (50/60 Hz) $U_{min}$ 90 V AC $U_{max}$ 253 V AC $P$ 0.5 W
<b>OUT</b>	0-10 V (+ $Y_{out}$ / - $Y_{out}$ ) (35 mA)
	1 NO (SPST-NO) 6 A 230 V AC (2*)
	(-10...+50)°C
	15 ( $\leq$ 1 mA)
IP20	



<b>15.11.8.230.0400</b> $U_N$ 230 V AC (50 / 60 Hz) IN 0-10 V (+ $Y_{in}$ / - $Y_{in}$ ) OUT 400 W CFL - LED 100 W
--

# PORTUGUÊS

## 15.10 MASTER DIMMER

- VISTA FRONTAL**
  - A Saída 0 - 10 V (+ $Y_{out}$  / - $Y_{out}$ )
  - B Seletor de Função (4a - 4b - 4c - 4d)
  - C LED 5
  - D Seletor:
    - velocidade de dimerização: de 1.5 a 10s
    - temporização (T): de 30s a 20min (somente na função BP 4d)
  - E Alimentação  $U_N$
  - F Comando (3) - Contato de saída do relé (14)

- ESQUEMA DE LIGAÇÃO**

Dimmer 15.10 utilizado com transformador ou reator eletrônico de 0 - 10 V ou de 1 - 10 V

**Nota:** Máximo de 15 pulsadores luminosos conectados a fase

\*Verifique se a máxima corrente de pico do reator não excede os 30 A em 230 V AC suportados pelo terminal 14.

Utilize um contator ou relé de potência para comutar cargas que sobrepassem este valor.

- CONFIGURAÇÃO (exemplo)**

\*Conectar no máximo 32 Slave Dimmer 15.11 6

- FUNÇÕES**
  - 4a (M) Dimerização sem memória
  - 4b (M) Dimerização com memória
  - 4c (M) Dimerização com memória para lâmpadas CFL
  - 4d BP Luz de escada rearmável com pré-aviso de desligamento (através da redução de 50% da luminosidade)

- LED**
  - 5a Standby (+ $Y_{out}$  / - $Y_{out}$ ) < 1V
  - 5b Ativo (+ $Y_{out}$  / - $Y_{out}$ ) ≥ 1V
  - 5c Função luz de escada rearmável

- ACESSÓRIOS**

15.11.8.230.0400 Slave Dimmer

**NOTA**

- A saída de 0-10V (+ $Y_{out}$  / - $Y_{out}$ ) é isolada da rede, protegida contra curto circuito e sobrecarga
- O contato de saída (terminal 14) fecha-se somente quando  $Y_{out} \geq 1V$  (utilizado com reatores de 0 - 10 V / 1 - 10 V)

