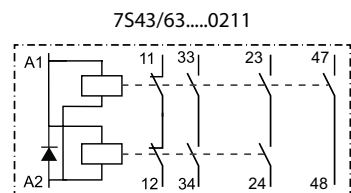




7S.43/63

	7S.43.9.xxx.021x / 7S.63.9.xxx.021x	
	012 U _N 12 V DC 024 U _N 24 V DC 048 U _N 48 V DC 110 U _N 110 V DC U _{min} - U _{max} (0.85...1.1)U _N	
P 1.7 W		
	6 A 250 V AC	
	AC1	1500 VA
	AC15 (230 V)	5 A
	DC1 (30/110/220V)	6/0.6/0.2 A
	DC13 (24 V)	
	3 A	
(-40...+70)°C		
IP20		

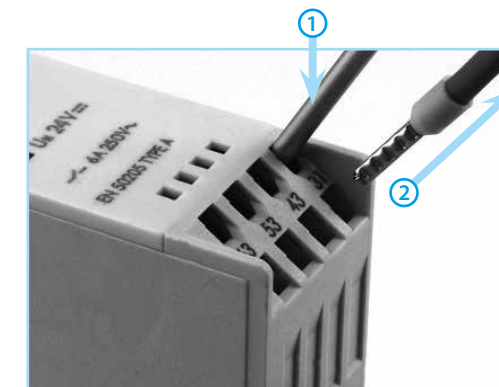
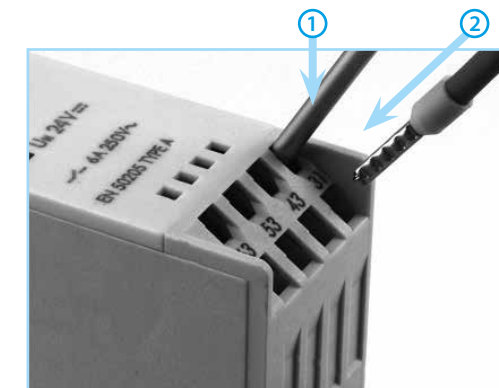
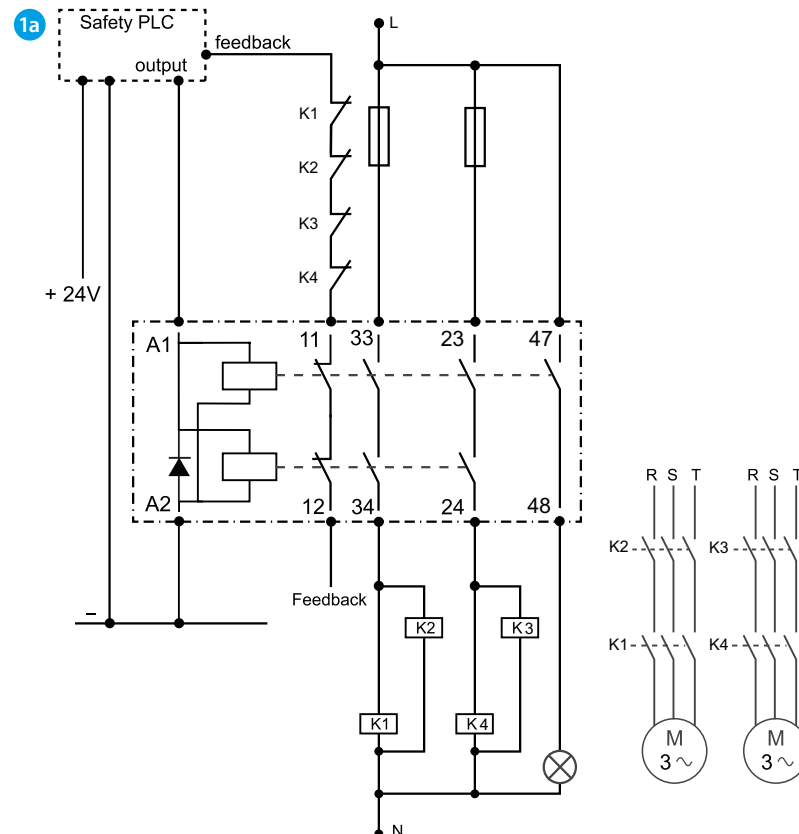
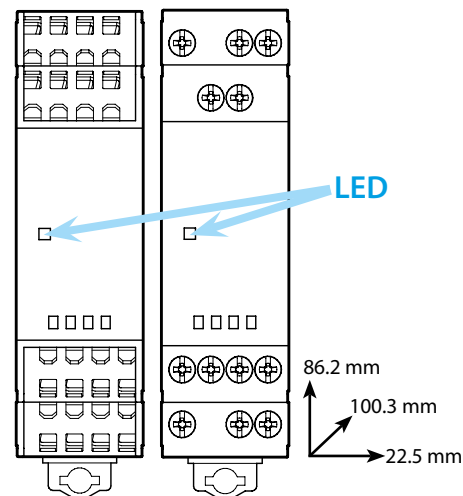
EN 61810-3 TYPE A



11		33	23
	47	48	
A1	A1	A2	A2
12		34	24

Probabilistic constraints	
T1	26280 h (3 years)
MTTR	8h
MTR	0.5 h

7S.43/63



	9mm	9mm
	(min) 0.5 mm ² (max) 1x6 / 2x2.5 mm ²	(min) 0.5 mm ² (max) 1x4 / 2x2.5 mm ²
	(min) 21 AWG (max) 1x10 / 2x14 AWG	(min) 21 AWG (max) 1x12 / 2x14 AWG
	(min) 0.5 mm ² (max) 1x1.5 mm ²	(min) 0.5 mm ² (max) 1x1.5 mm ²
	(min) 21 AWG (max) 1x14 AWG	(min) 21 AWG (max) 1x16 AWG

NEDERLANDS

7S SIL3 - IEC61508

Gebruik van relais met gedwongen contacten voor toepassingen tot SIL3. Het gaat om een product met een 2-kanaals architectuur (architectuur 1oo2 - een uit twee), waarbij beide kanalen een veiligheidsfunctie uitvoeren.

De evaluatie wordt extern door b.v. een veiligheids-PLC geregeld.

Dynamische testen worden door de leverancier niet voorgeschreven/voorzien.

Wanneer het maakcontact niet verbreekt, nadat de spoel spanningsloos gemaakt is, sluit het verbreekcontact niet en de veiligheids-PLC zal dan maatregelen moeten nemen, zoals bijvoorbeeld het verhinderen van een herstart van de machine.

Het toepassen van het relais voor het realiseren van een veiligheidsfunctie vereist een geschikte, op de veiligheid gerichte schakeling.

Onder deze vereisten is het niet sluiten van het contact een veiligheidsfout, het niet openen van het contact een gevaarlijke fout.

De onderstaande gegevens hebben betrekking op de contacten 23-24, 33-34. Het maakcontact 47-48 is een hulpcontact voor algemeen gebruik.

SIL	Type belasting	PFHd (1/h)	Externe evaluatie	Uitvoering van het relais	DC avg	SFF
3	DC13-3 A, 24 V DC	7.98*10 ⁻⁸	Ja	1-kanaals (1oo2)	99%	0.995
	AC15-5 A 250 V AC					

Type belasting	λ _s	λ _{dd}	λ _{du}	β _d	SFF	Route
DC13-3 A, 24 V DC	1.59*10 ⁻⁵	1.51*10 ⁻⁵	7.97*10 ⁻⁷	5%	0.995	1H
AC15-5 A 250 V AC						

Meer informatie over de veiligheids- en functionaliteits aspecten van het product is te vinden in de technische verklaringen van de algemene Finder catalogus (www.findernet.com)

Veiligheidscontacten	M	23-24	SIL3 geëvalueerd volgens IEC/61508
		33-34	
Hulpcontacten (afhankelijk van 7S type)	M	11-12	Getest volgens EN 61810-3
		47-48	

1a Aansluitvoorbeeld

