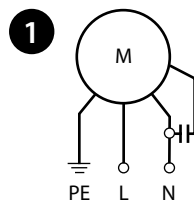


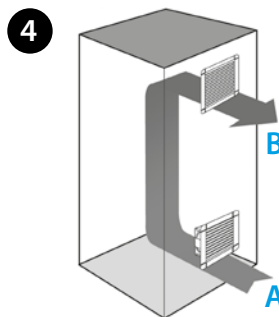
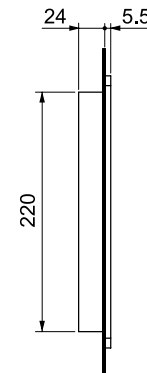
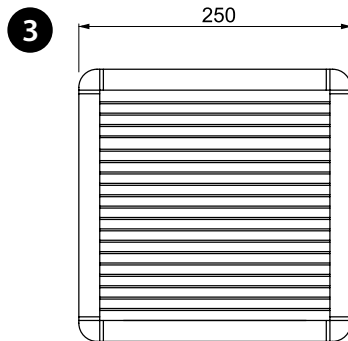
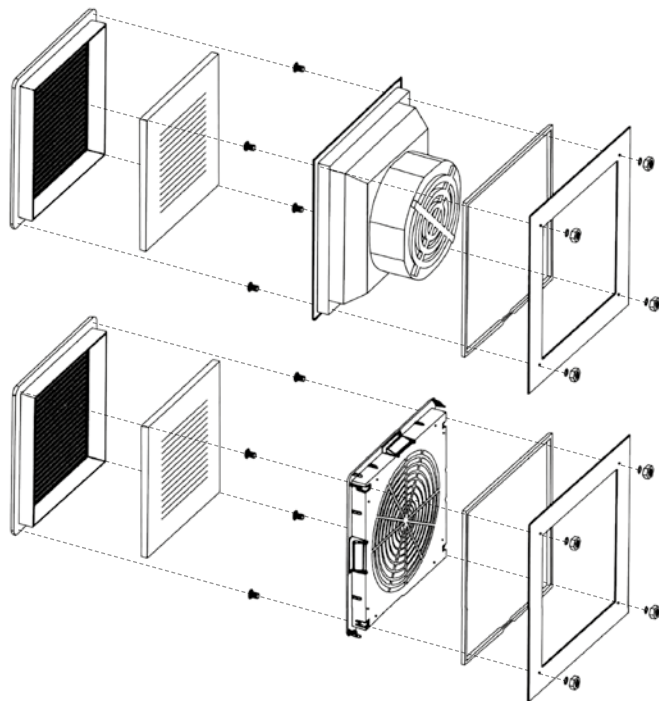
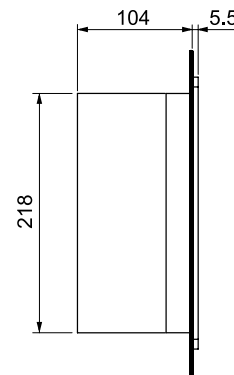
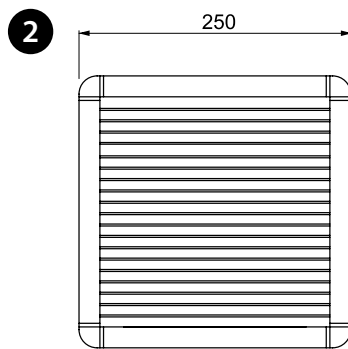


7F-4370

7F.x0.8.xxx.4370		
	U <sub>N</sub> 120 V AC (50/60 Hz) (8.120)	
	U <sub>N</sub> 230 V AC (50/60 Hz) (8.230)	
P <sub>N</sub> 70 W		
OUT	m <sup>3</sup> /h	370
	m <sup>3</sup> /h (+ 7F.0x)	250
	dB (A)	65
	(-10...+70)°C	
IP54		



	max 2.5 mm <sup>2</sup>
	0.8 Nm



POLSKI

7F WENTYLATORY Z FILTREM

1 SCHEMAT POŁĄCZENIA

2 WYMIARY

3 AKCESORIA

Filtr wylotowy:

7F.05.0.000.4000 (dla modeli 7F.50)

7F.07.0.000.4000 (dla modeli 7F.70)

Filtr zamienny:

07F.45

4 INSTALACJA (przykład)

A wentylator z filtrem

B filtr wylotowy

POZOSTAŁE DANE

7F.50 Wentylator z filtrem - do użytku wewnętrznego

7F.70 Wentylator z filtrem EMC - do użytku wewnętrznego

7F.80 Wentylator z filtrem z odwróconym przepływem - do użytku wewnętrznego

UWAGA

Cechy techniczne (objętość powietrza, wymiary i parametry elektryczne) dla wentylatorów z filtrem standardowym (7F.50), wersja EMC (7F.70) i dla wersji z odwróconym przepływem powietrza (7F.80) są identyczne.

Klasa filtra:

EU3 zgodny z DIN 24185 stopień filtrowania (80...90)%.

Materiał filtra:

włókno syntetyczne odporne na temperatury do +100°C, samogasnący, Klasy F1 (DIN 53438).