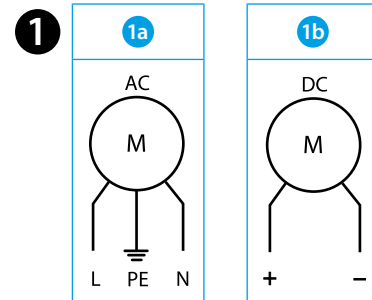




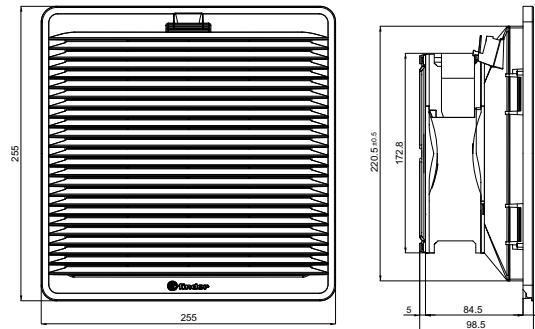
7F20-4230
7F02-4000

7F.2x.x.xxx.4230	
	U _N 110...120 V AC (50/60 Hz) (8.120)
	U _N 230...240 V AC (50/60 Hz) (8.230)
	U _N 24 V DC (9.024)
P _N 40 W (AC)/26 W (DC)	
OUT	m ³ /h 230
	m ³ /h (+ 7F.02) 180
	dB (A) 53 (AC) 61 (DC)
	(-15...+55)°C
IP54	
UL [®] US	
For Use on a Flat Surface of a Type 1, 12 Enclosure Use copper conductor only, 90°C min Conductor size 14-18 AWG Surrounding air temperature 55°C	

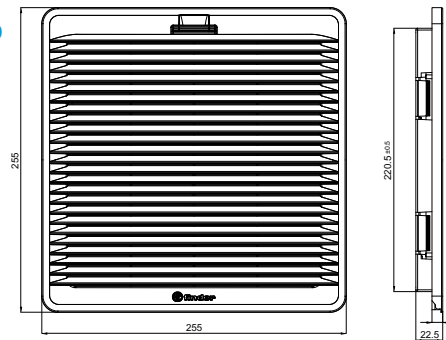


	0.75...2.5 mm ²
	18...14 AWG
	9mm

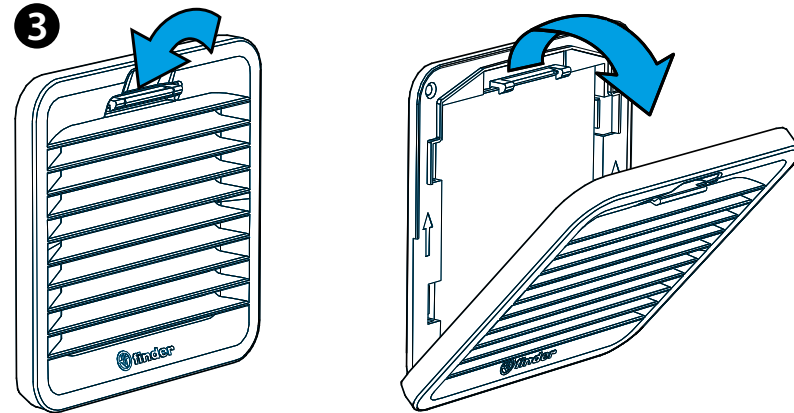
2 7F.2x.x.xxx.4230



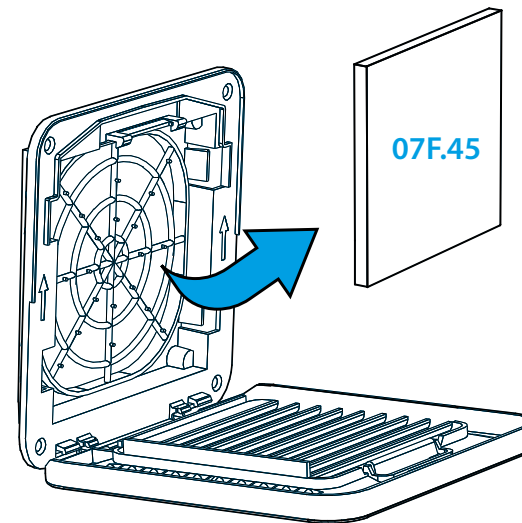
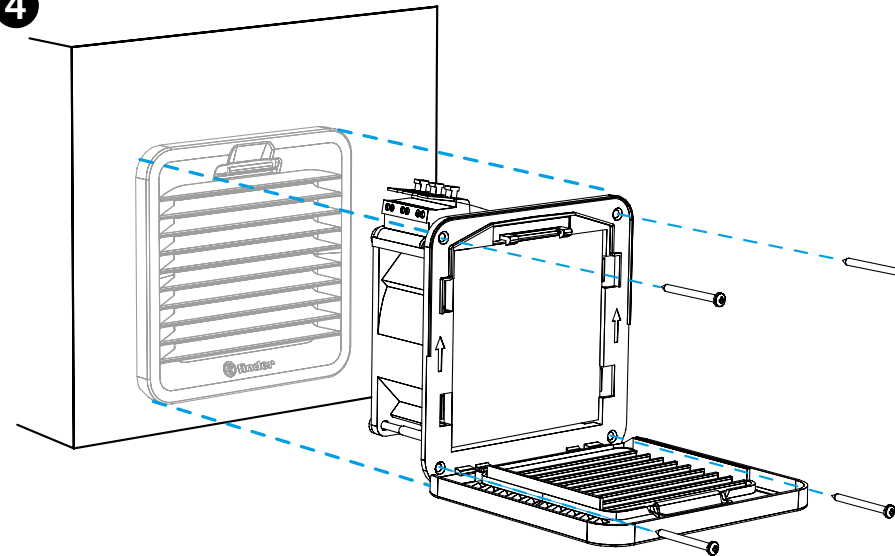
7F.02.0.000.4000



3



4



POLSKI

7F.20 WENTYLATOR Z FILTREM
7F.21 WENTYLATOR Z FILTREM WYCIĄGOWY

- 1** 1a SCHEMAT PODŁĄCZENIA AC
1b SCHEMAT PODŁĄCZENIA DC
- 2** WYMIARY (mm)
7F.2x.x.xxx.4230 Wentylator
7F.02.0.000.4000 Kratka
- 3** OTWIERANIE KRATKI - WYMIANA FILTRA
Mata filtracyjna 07F.45
Klasa maty filtracyjnej
EU3 zgodnie z DIN 24185, stopień filtrowania (80...90)%
Materiał filtra
Włókno syntetyczne o progresywnej budowie, odporne na temperaturę 100°C, samogasnące, Klasa F1 (DIN 53438)
- 4** MONTAŻ (przykład)
Instalacja jedynie z klipsami jest zoptymalizowana dla ścianek o grubości 1,5 mm; jest również możliwa dla grubości od 1 do 2,5 mm. Zalecane jest mocowanie za pomocą śrub (w zestawie). Moment dokręcania 0,3 Nm.