




7F.20 WENTYLATOR Z FILTREM  
7F.21 WENTYLATOR Z FILTREM WYCIĄGOWY

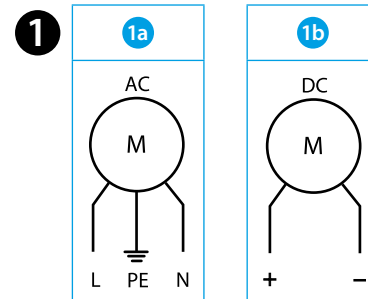
1a SCHEMAT PODŁĄCZENIA AC  
1b SCHEMAT PODŁĄCZENIA DC


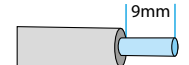
2 WYMIARY (mm)  
7F.2x.x.xxx.3100 Wentylator  
7F.02.0.000.3000 Kratka

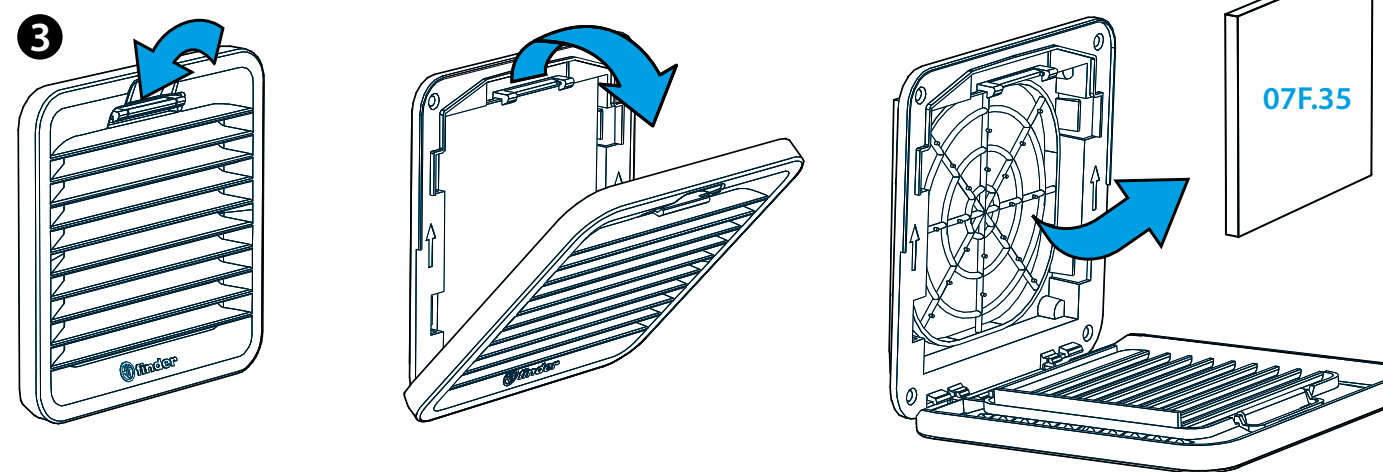
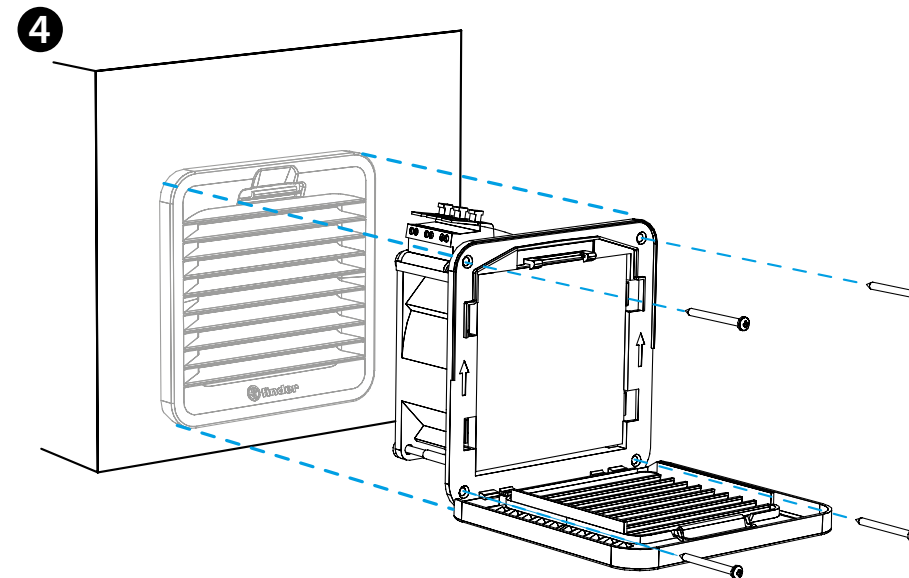
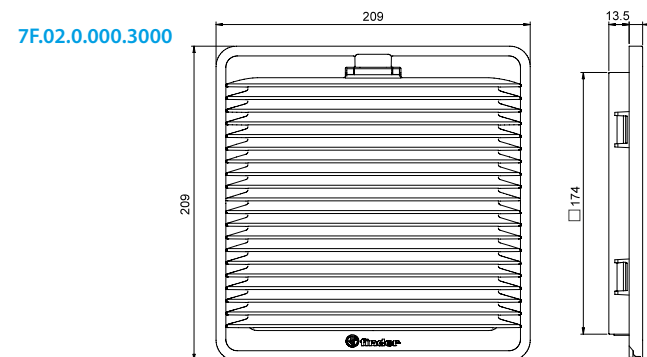
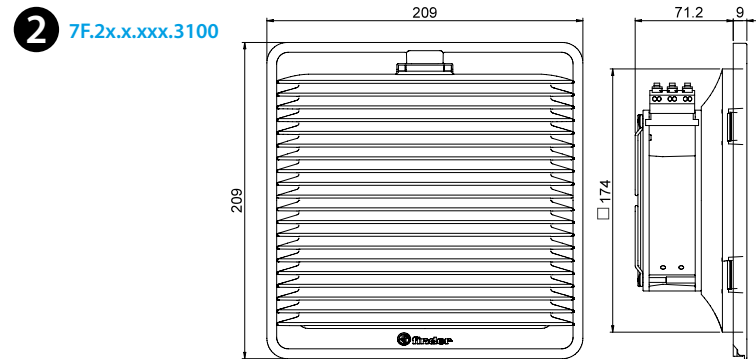
3 OTWIERANIE KRATKI - WYMIANA FILTRA  
Mata filtracyjna 07F.35  
Klasa maty filtracyjnej  
EU3 zgodnie z DIN 24185, stopień filtrowania (80...90)%  
Materiał filtra  
Włókno syntetyczne o progresywnej budowie, odporne na temperaturę 100°C, samogasnące, Klasa F1 (DIN 53438)

4 MONTAŻ (przykład)  
Instalacja jedynie z klipsami jest zoptymalizowana dla ścianek o grubości 1,5 mm; jest również możliwa dla grubości od 1 do 2,5 mm. Zalecane jest mocowanie za pomocą śrub (w zestawie). Moment dokręcania 0,3 Nm.

7F.2x.x.xxx.3100	
	U <sub>N</sub> 110...120 V AC (50/60 Hz) (8.120)
	U <sub>N</sub> 230...240 V AC (50/60 Hz) (8.230)
	U <sub>N</sub> 24 V DC (9.024)
P <sub>N</sub> 28 W (AC)/7 W (DC)	
OUT	m <sup>3</sup> /h 100
	m <sup>3</sup> /h (+ 7F.02) 75
	dB (A) 42 (AC) 46 (DC)
	(-15...+55)°C
	IP54
	
For Use on a Flat Surface of a Type 1, 12 Enclosure Use copper conductor only, 90°C min Conductor size 14-18 AWG Surrounding air temperature 55°C	



	0.75...2.5 mm <sup>2</sup>
	18...14 AWG
	



7F20-3100  
7F02-3000