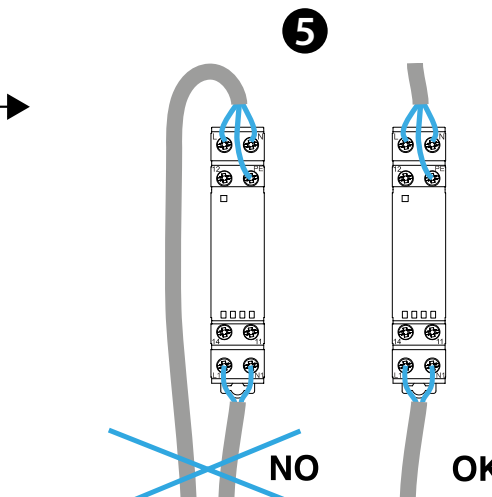
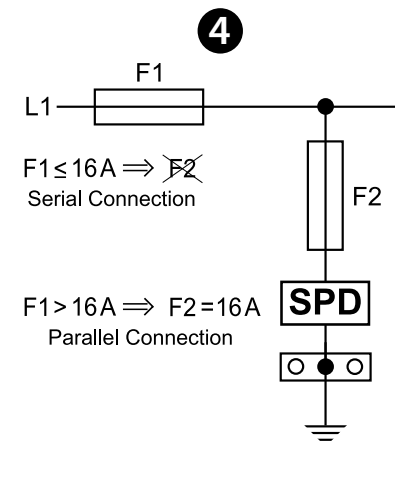
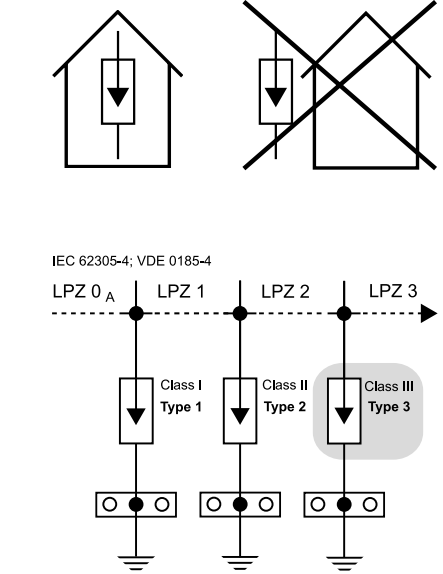
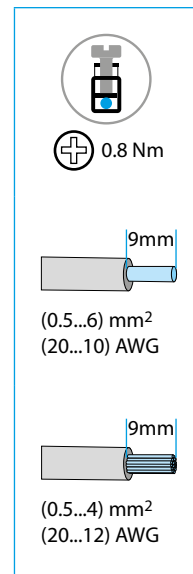
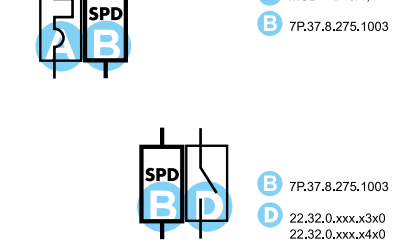
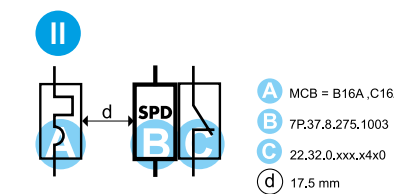
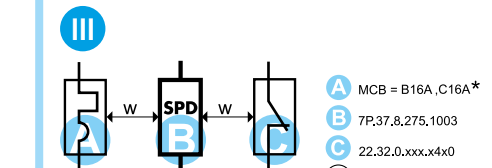
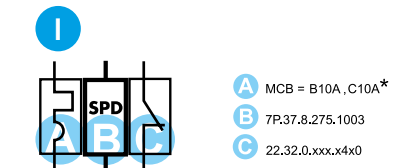
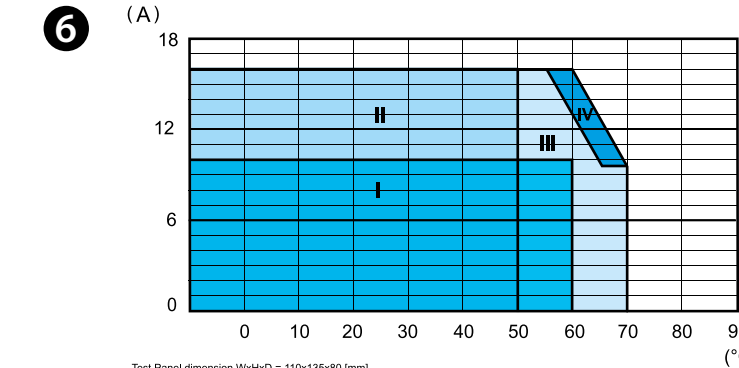
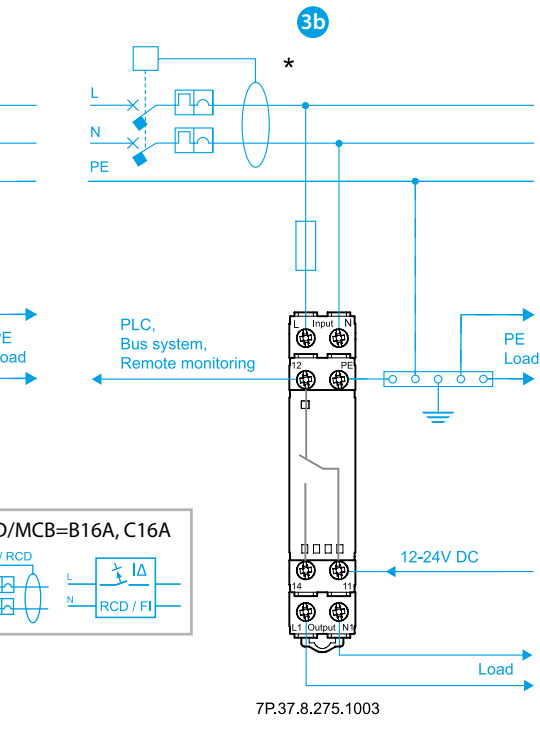
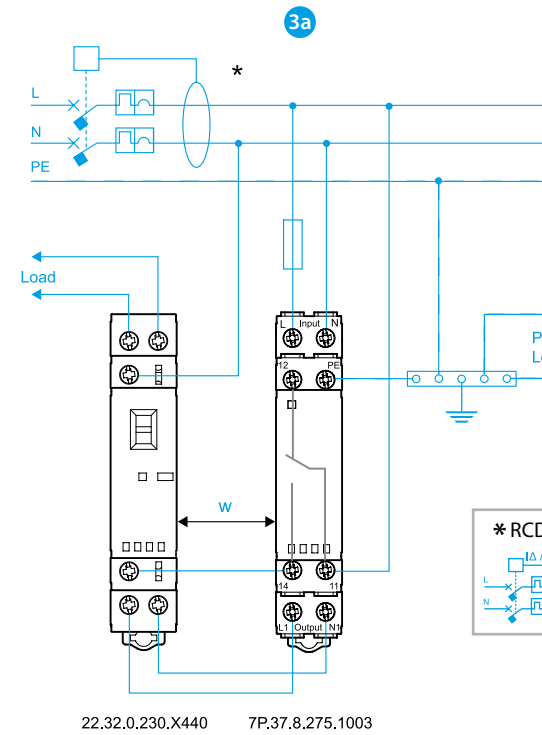
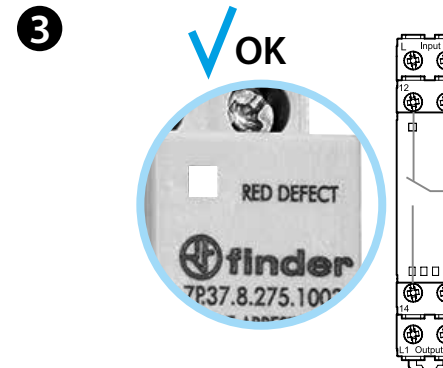
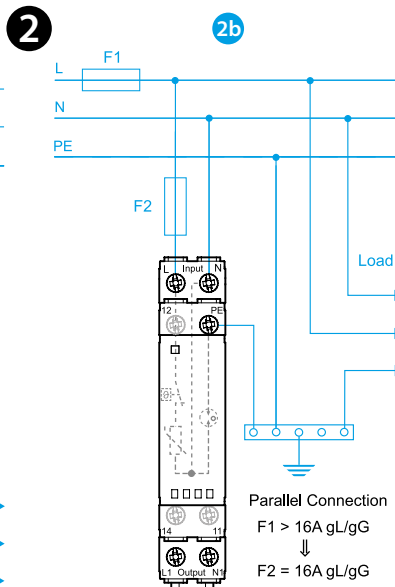
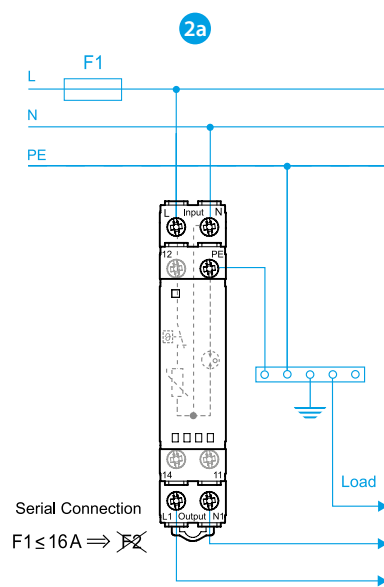
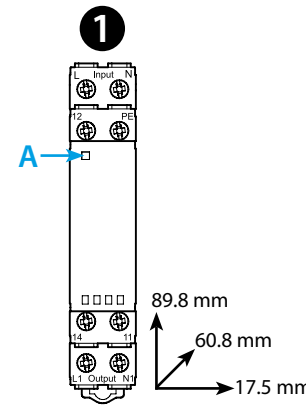




7P.37

7P.37.8.275.1003	
U _N	230 V AC
U _C	275 V AC
I _L	16 A
U _{oc} L - N/L(N) - PE	6/6 kV
I _N L - N/L(N) - PE	3/3 kA
U _p L - N/L(N) - PE	1/1.5 kV
	16 A gL - gG / B16 A - C16 A
	-25°C...+70°C
Typ3 / ClassIII	IEC61643-11 + A11
IP20	
1 CO (SPDT) AgNi + Au	
0.5 A - 230 V AC	125 VA
AC1	25 VA
AC15	(2/0.3)A
DC1 (30/110) V	0.1 V - 1 mA
Min 10 mW	



NEDERLANDS

7P.37 OVERSPANNINGSBEVEILIGING (SPD) VOOR 230 V TT-/TN-S ENKELFASE SYSTEMEN MET NULLEIDER

De Finder Serie 7P SPD's dienen door een gekwalificeerd elektrovakman te worden geïnstalleerd in overeenstemming met de nationale normen en veiligheidsvoorschriften (IEC 60364-5-53, VDE 0100-534). Controleer voor installatie of de SPD niet is beschadigd en bewaar de SPD niet bij een te lage temperatuur om interne condensatie te voorkomen. Bij openen of modificeren van de SPD vervalt elke vorm van garantie. Verwijder voor isolatiemetingen aan het elektrische systeem de SPD uit de voedingslijn.

1 FRONTAANZICHT

A LED
2 AANSLUITSHEMA
 De SPD mag alleen in TT of in TN-S systemen (met nulleider) na de aardlekschakelaar, installatie-automaat of zekering worden geïnstalleerd. Het is belangrijk om de aanbevolen waarde voor de voorzekering (fig.4) toe te passen en de maximum continuïspanning (UC) niet te overschrijden. Ingangsledingen en uitgangsledingen niet parallel laten lopen (fig.5). Het type 7P.37 is niet geschikt voor DC-toepassingen.

2a De 7P.37.8.275.1003 wordt in serie stroomopwaarts met de te beveiligen apparatuur aangesloten waarbij de belastingsstroom door de SPD loopt. De belastingsstroom mag daarom niet de nominale belastingsstroom I_L van de SPD overschrijden (zie Temperatuur/Stroom afwaardering (fig.6). Houd daarbij rekening met de kortsluitkarakteristieken van het systeem en de SPD en eventuele magneetschakelaar (fig.3a). Sluit de binnenkomende leidingen aan op klemmen L, N & PE (ingangszijde). Sluit de uitgaande leidingen (belasting) aan op uitgangsklemmen L1 en N1. Sluit om de best mogelijke beveiliging te garanderen, de binnenkomende aardgeleider (PE) aan op dezelfde potentiaalvereffeningsrail (binnen de schakelkast) waarop de SPD en de belasting PE worden aangesloten.

2b Als de belastingsstroom van de te beveiligen apparatuur de nominale belastingsstroom van de SPD overschrijdt, sluit dan zowel belasting als SPD parallel op de voedingslijn aan (fig.4). Sluit om de beste beveiliging te garanderen, de binnenkomende aardgeleider (PE) aan op dezelfde potentiaalvereffeningsrail (binnen de schakelkast) waarop de SPD en de belasting PE worden aangesloten.

3 VISUELE INDICATIE EN STATUSERUGMELDING

LED-indicatie bij varistoruitval: indien rood, vervang de SPD
 Statuserugmelding via relais met wisselcontact 11-12-14
 SPD OK: 11-12 gesloten, 11-14 geopend
 SPD defect: 11-12 open, 11-14 gesloten
 Zonder voedingsspanning functioneert het relais en de LED-indicatie niet
3a Schakelvoorbeeld:
 Via aansluitklemmen 11-14 wordt een Finder magneetschakelaar 22.32...x4x0 aangestuurd. De verbreekcontacten scheiden de voeding van de belasting wanneer de SPD moet worden vervangen.
3b Schakelvoorbeeld:
 Gebruik aansluitklemmen 11-12 om via een BUS systeem of PLC de conditie van de SPD (OK/defect) te melden

