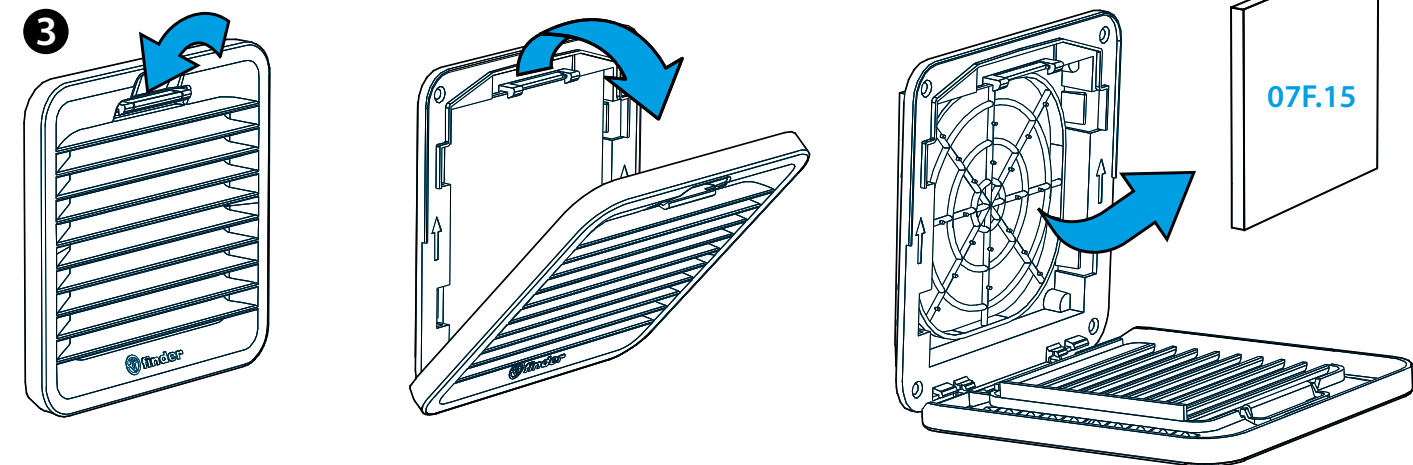
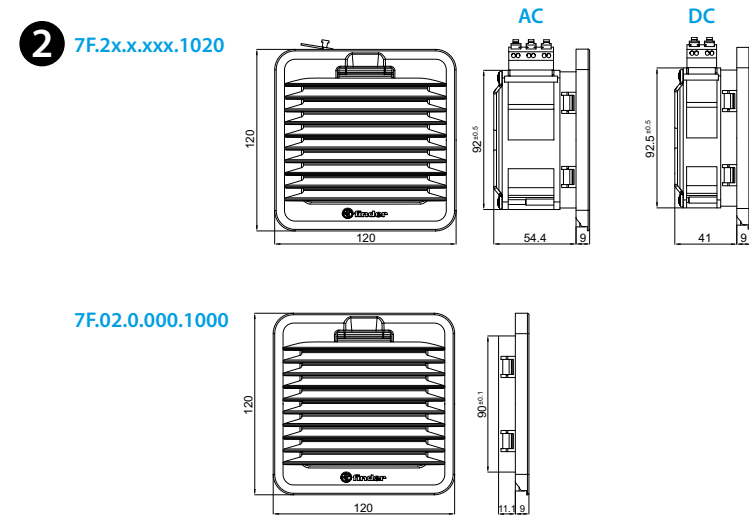
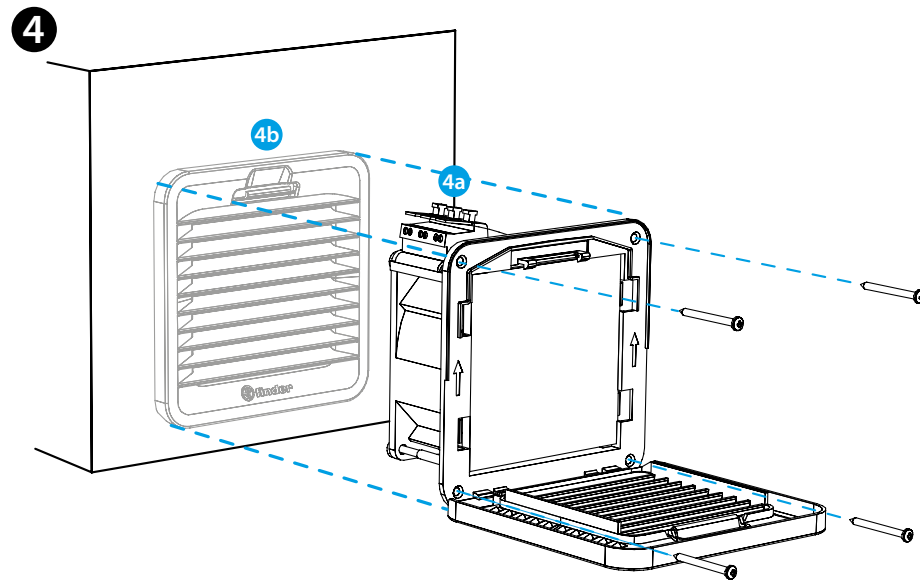



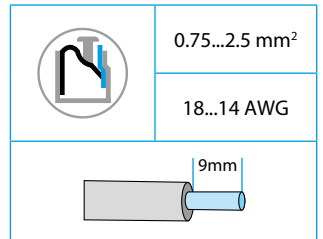
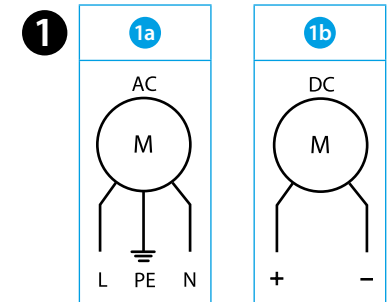


7F.20 WENTYLATOR Z FILTREM
7F.21 WENTYLATOR Z FILTREM WYCIĄGOWY

- 1a SCHEMAT PODŁĄCZENIA AC
1b SCHEMAT PODŁĄCZENIA DC
- WYMIARY (mm)
7F.2x.x.xxx.1020 Wentylator
7F.02.0.000.1000 Kratka
- OTWIERANIE KRATKI - WYMIANA FILTRA
Mata filtracyjna 07F.15
Klasa maty filtracyjnej
EU3 zgodnie z DIN 24185, stopień filtrowania (80...90)%
Materiał filtra
Włókno syntetyczne o progresywnej budowie, odporne na temperaturę 100°C, samogasnące, Klasa F1 (DIN 53438)
- MONTAŻ (przykład)
Instalacja jedynie z klipsami jest zoptymalizowana dla ścianek o grubości 1,5 mm; jest również możliwa dla grubości od 1 do 2,5 mm. Zalecane jest mocowanie za pomocą śrub (w zestawie). Moment dokręcania 0,3 Nm.
Sekwencja montażu:
1 Zdemontuj kostkę zaciskową 4a
2 Wsuń wentylator w otwór 4b
3 Zamontuj kostkę zaciskową 4a



7F.2x.x.xxx.1020		
	U _N 110...120 V AC (50/60 Hz) (8.120)	
	U _N 230...240 V AC (50/60 Hz) (8.230)	
	U _N 24 V DC (9.024)	
	P _N 17 W (AC)/3.6 W (DC)	
OUT	m ³ /h	24
	m ³ /h (+ 7F.02)	14
	dB (A)	27 (AC) 37.5 (DC)
	(-15...+55)°C	
	IP54	
		
For Use on a Flat Surface of a Type 1, 12 Enclosure Use copper conductor only, 90°C min Conductor size 14-18 AWG Surrounding air temperature 55°C		



7F20-1020
7F02-1000