

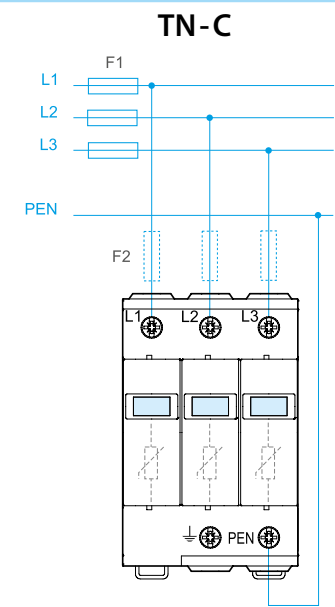


7P.2x SPD Class II

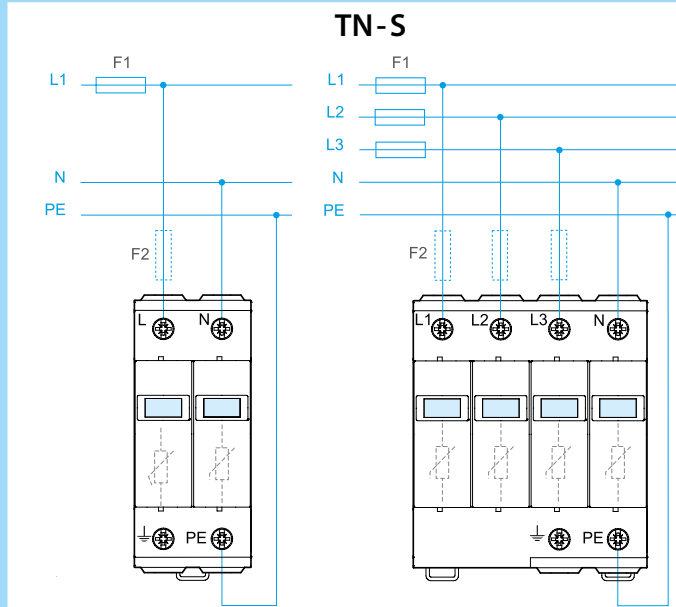
Type	I _{PE} (μA)	U _c V AC (L-N)	U _c V AC (N-PE) or (L-PEN)	U ₀ V AC	Number of port	Dimensions L x W x H (mm)	Approvals	TOV L-N		TOV L-PE	TOV N-PE	System
								5s	120 min	200 ms	200 ms	
7P.21.8.275.x020	< 200	275	-	230/400 ± 10%	One Port SPD	87.6 x 17.8 x 65.9	VDE	335 V	440 V	-	-	-
7P.22.8.275.x020	< 4	275	255			87.6 x 35.8 x 65.9	VDE	335 V	440 V	1455	1200	TT, TN-S
7P.23.8.275.x020	< 600	275	275			87.6 x 53.8 x 65.9	VDE	335 V	440 V	-	-	TN-C
7P.24.8.275.x020	< 4	275	255			87.6 x 71.8 x 65.9	VDE	335 V	440 V	1455	1200	TT, TN-S
7P.25.8.275.x020	< 800	275	275			87.6 x 71.8 x 65.9	VDE	335 V	440 V	-	-	TN-S
7P.27.8.275.x020	< 400	275	275			87.6 x 35.8 x 65.9	VDE	335 V	440 V	-	-	TN-S

Minimum distance from earthed conductive surface: d = 0

I _n (8/20)	20 kA
I _{max} (8/20)	40 kA
I _{fti} (N-PE)	100 A
I _{scCR}	50 kA _{rms}
	5%...95%
	-40...+80°C
	max 160A gL/gG

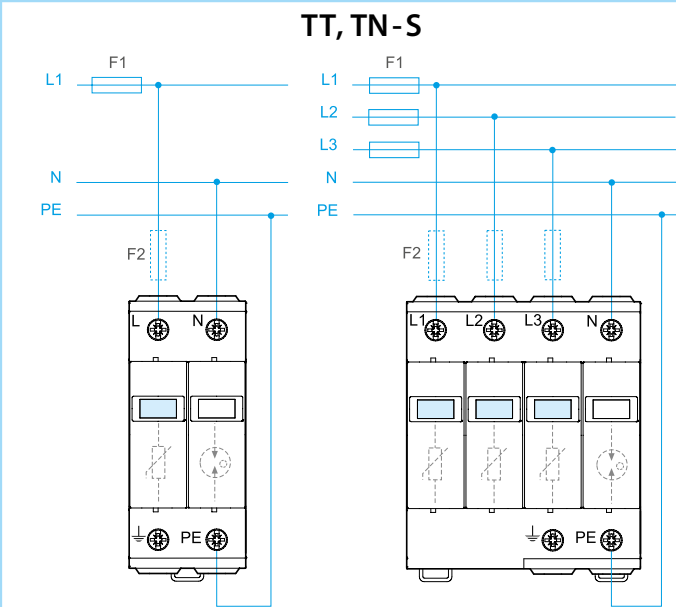


7P.23.8.275.x020
3 x 7P.21.8.275.x020



7P.27.8.275.x020
2 x 7P.21.8.275.x020

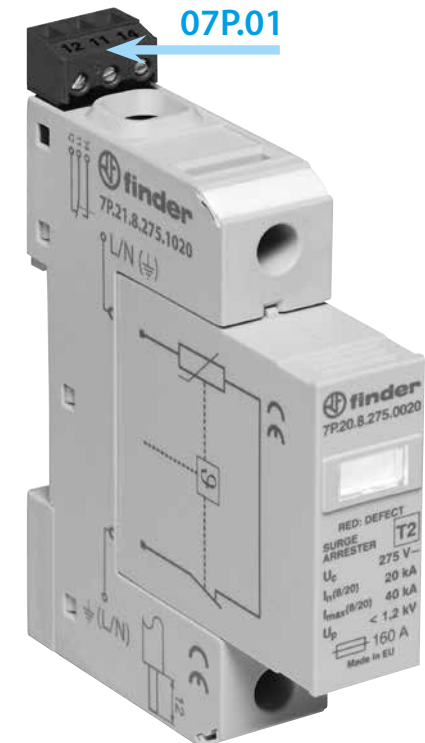
7P.25.8.275.x020
4 x 7P.21.8.275.x020



7P.22.8.275.x020

7P.24.8.275.x020

07P.01



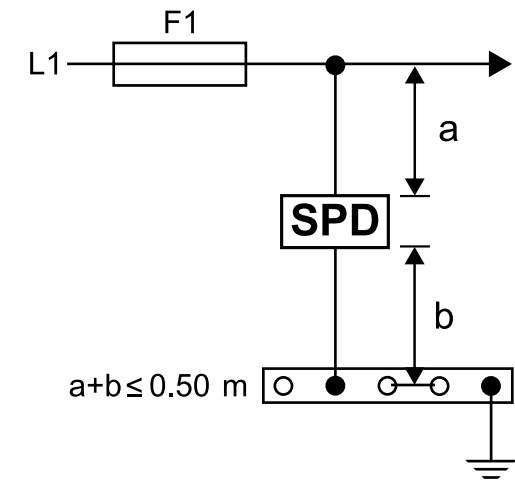
14 mm
mm² (1...25)
AWG (17...4)

14 mm
mm² (1...35)
AWG (17...2)

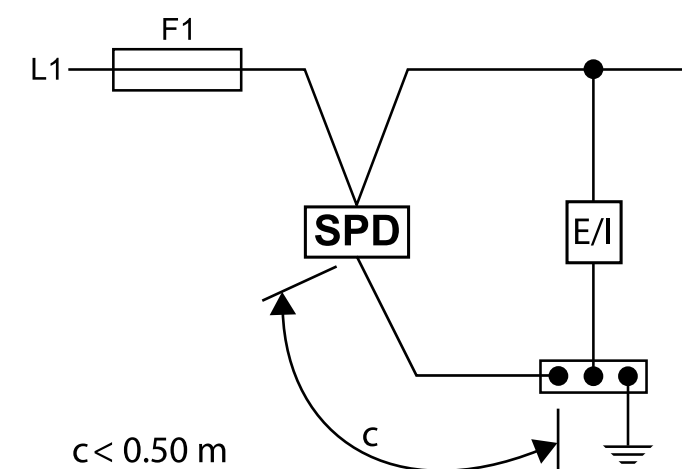


RED: DEFECT

IEC 60364-5-53: (a+b ≤ 0.5 m)

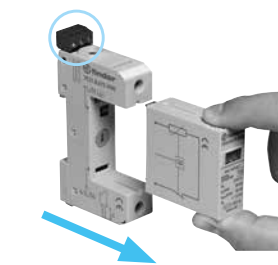


DIN VDE V 0 100-534
IEC 60364-5-53



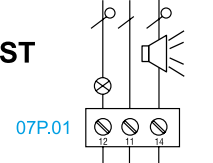
c < 0.50 m

07P.01



7P.xx.x.xxx.1020

TEST



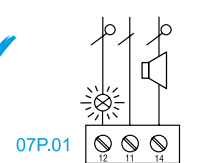
OK

07P.01



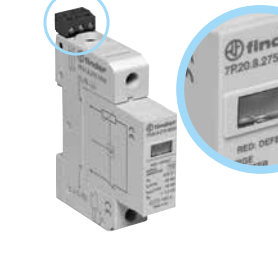
CLICK

TEST

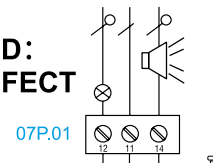


OK

07P.01



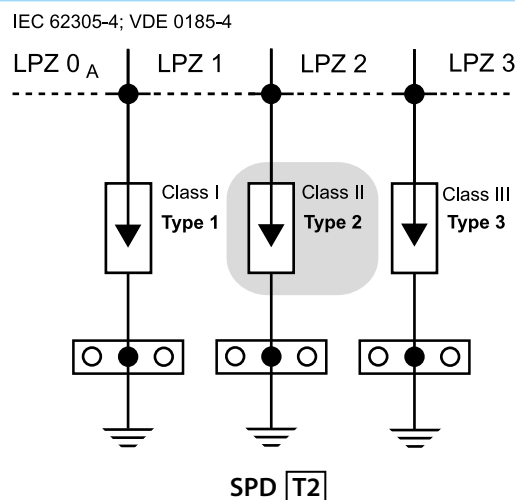
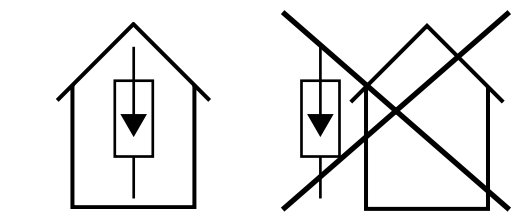
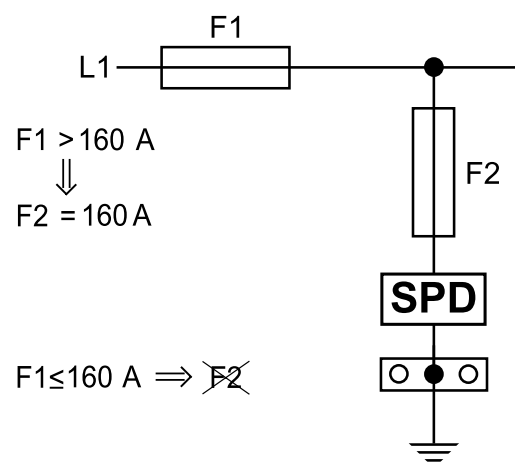
RED: DEFECT



OK

07P.01

	1CO (SPDT)
	0.5 A (AC) 250 V AC
	0.1 A (DC) 250 V DC
Max	1.5 mm ² / 30 AWG



NEDERLANDS

De Finder Serie 7P Overspanningsbeveiligingen (SPD) dienen te worden geïnstalleerd door een gekwalificeerd vakman overeenkomstig de nationale voorschriften en veiligheidseisen (IEC 60364-5-53, VDE 0100-534).

Controleer voor installatie of het apparaat niet is beschadigd of dat het was opgeslagen bij een lage temperatuur om condensatie binnenin te voorkomen. Bij openen of modificaties aan het apparaat vervalt de garantie.

De aanbevolen waarde van de voorzekerings dient te worden aangehouden en controleer of de nominale spanning lager is dan U_c.

Voor het begin van een isolatiemeting aan het elektrische systeem is het noodzakelijk om eerst elke varistormodule en vonkenbrugmodule uit de basismodule te verwijderen om een correcte meting te kunnen uitvoeren. Plaats na afloop van de meting de modules weer terug in de basismodule van de SPD.

