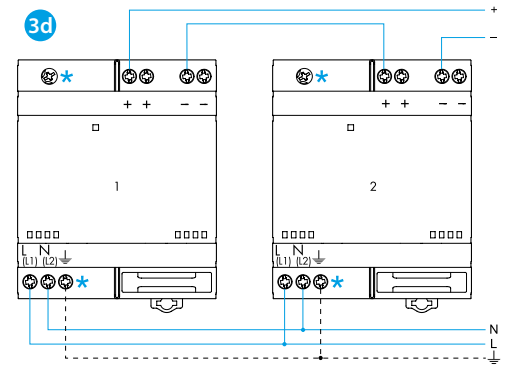
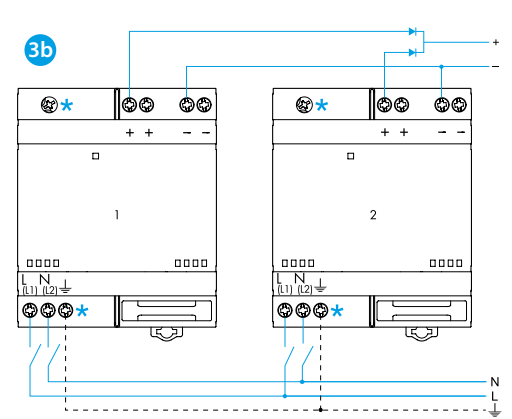
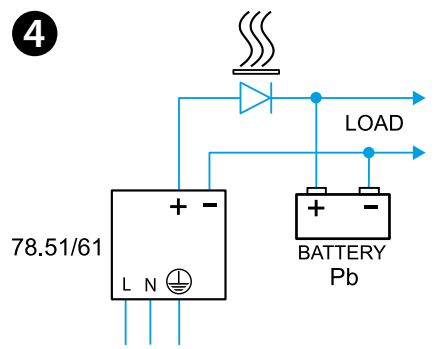
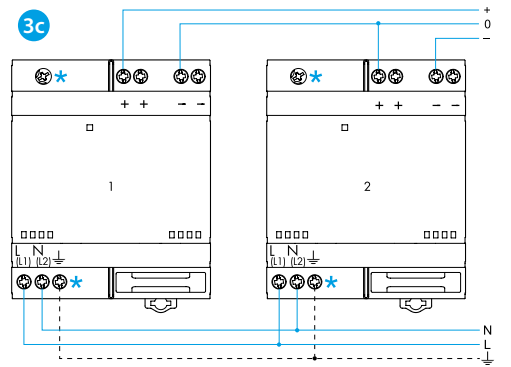
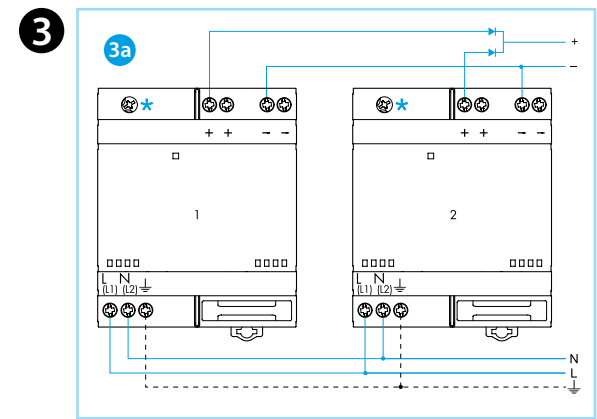
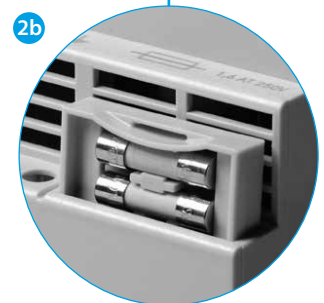
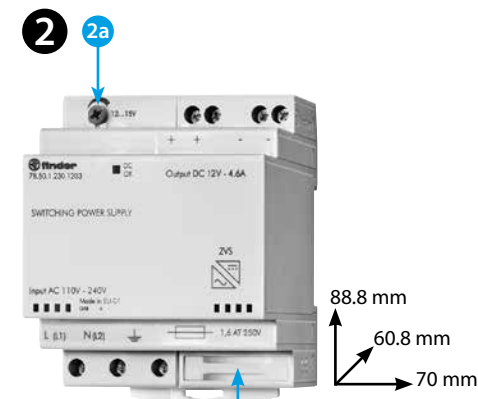
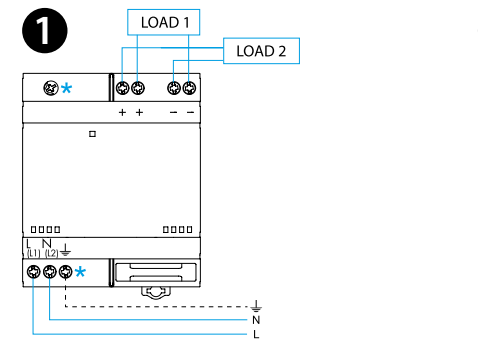
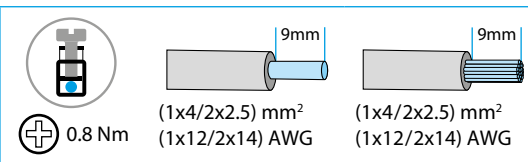




78

IN	78.xx.1.230.xxxx U _N (110...240)V AC (50/60 Hz) U _N 220 V DC
	78.36 U _{min} - U _{max} (100-265)V AC (88-100)V AC (I _{OUT} = 80% I _N) U _{min} - U _{max} (140-370)V DC
	78.5x/6x U _{min} - U _{max} (88-265)V AC U _{min} - U _{max} (140-370)V DC
OUT	78.36.1.230.2401 - [IN (230 V AC) / (-20...+40)°C] 1.7 A (max 8 A - 3 ms) 24 V DC, 40 W - [IN (100...265)V AC - (140...370)V DC / (+50)°C] 1.5 A (max 8 A - 3 ms) 24 V DC, 36 W
	78.5x.1.230.1203 - [IN (230 V AC) / (-20...+40)°C] 4.6 A (max 12 A - 3 ms) 12 V DC, 55 W - [IN (100...265)V AC - (140...370)V DC / (+50)°C] 4.2 A (max 12 A - 3 ms) 12 V DC, 50 W
	78.6x.1.230.2403 - [IN (230 V AC) / (-20...+40)°C] 2.8 A (max 10 A - 3 ms) 24 V DC, 68 W (78.60) 2.6 A (max 8 A - 3 ms) 24 V DC, 68 W (78.61) - [IN (100...265)V AC - (140...370)V DC / (+50)°C] 2.5 A (max 10 A - 3 ms) 24 V DC, 60 W (78.60) 2.5 A (max 8 A - 3 ms) 24 V DC, 60 W (78.61)
	(-20...+70)°C
IP20	



5

78	U	LED
OK	✓	
Sh	✓	
ThL	✓	OFF

POLSKI

ZASILACZ SWITCHING

- SCHEMAT POŁĄCZENIA**
* nieobecny na 78.36
- 2a** Regulator napięcia na wyjściu (78.5x/6x)
2b Uchwyt bezpieczników (bezpiecznik zabezpieczający + bezpiecznik zamienny)
- 78.36: bezpieczniki 1 A - T
- 78.5x/6x: bezpieczniki 1.6 A - T
- PRZYKŁADY POŁĄCZENIA**
3a Połączenie równoległe (I ≤ 2 x I_N) (78.51/61)
3b Redundancja ręczna (I ≤ I_N)
3c Połączenie dualne (+24/-24)
3d Połączenie szeregowe (dla większego napięcia na wyjściu)
* nieobecny na 78.36

UWAGI

- Działaj na regulator napięcia na wyjściu, gdy jest podłączony ładunek. Regulacja zostanie wykonana powoli (78.5x/6x)
- 78.5x: V_{OUT} 12...15 DC
- 78.6x: V_{OUT} 24...28 DC
- 78.36: wydajność (@230 V AC) 86%
- 78.5x: wydajność (@230 V AC) 90%
- 78.6x: wydajność (@230 V AC) 91%
- **Produkt nie ma specjalnych wymagań dotyczących przewodów łączeniowych jednakże, aby zapewnić zgodność z normą PN-EN 61204-3: 2019, ich długość pomiędzy zaciskami obwodu wtórnego, a obciążeniem nie może przekraczać 30 m**

Fold-back mode (78.51/61)

Jeśli podłączone jak na schemacie 3a, (z połączeniem równoległym) zasilacze mogą dostarczyć:
78.51 do 110 W / 9.2 A
78.61 do 125 W / 5.2 A
W przypadku przeciążenia, obwód fold-back zmniejsza napięcie na wyjściu poniżej limitów funkcjonowania, bez aktywacji zabezpieczeń zasilaczy.
Stan ten zakończy się, gdy zostanie usunięta usterka, następnie zasilacz powraca do trybu normalnego funkcjonowania.
Tryb fold-back pozwala na użycie 78.51/61 jako ładowarki 4, zwłaszcza dla ładowania akumulatorów ołowiowych od 7...24 Ah.
Zaleca się połączenie szeregowe diody między wyjściem + (anoda) a wyjściem - akumulatora (katoda), jeśli nie jest jeszcze obecny w jednostce akumulatora.

- LED**
U Zasilanie AC/DC
Sh Zwarcie
ThL Limit termiczny

