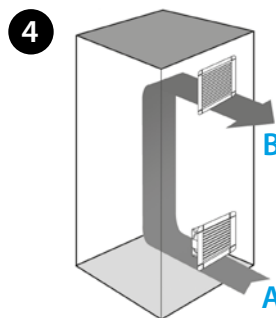
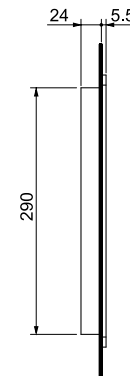
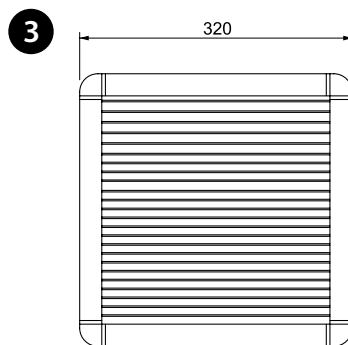
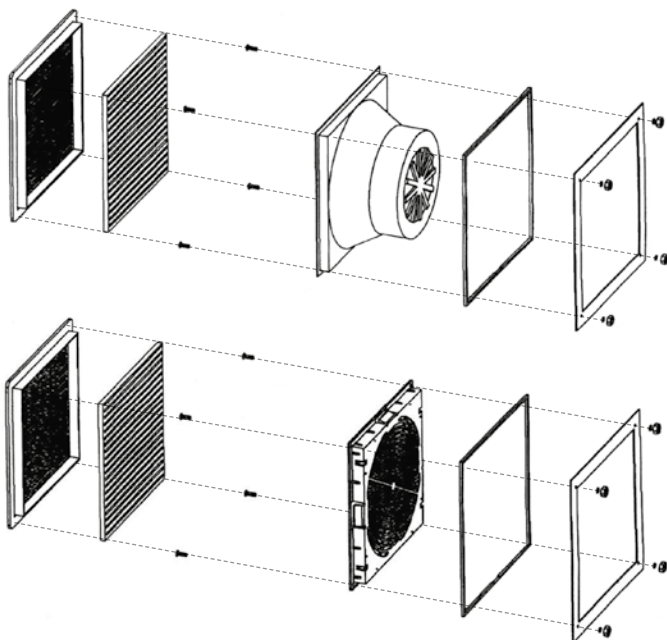
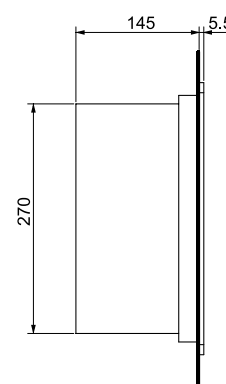
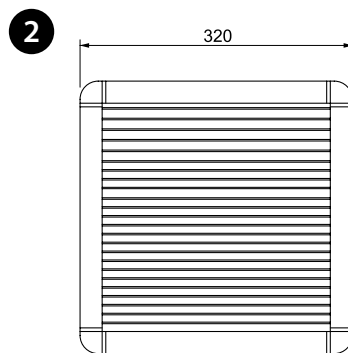
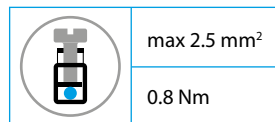
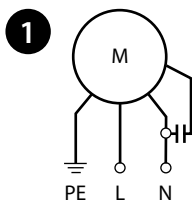




7F-5630

7F.x0.8.xxx.5630		
	U _N 120 V AC (50/60 Hz) (8.120)	
	U _N 230 V AC (50/60 Hz) (8.230)	
	P _N 130 W	
OUT	m ³ /h	630
	m ³ /h (+ 7F.0x)	470
	dB (A)	72
	(-10...+70)°C	
IP54		



NEDERLANDS

7F FILTERVENTILATOR

1 AANSLUITSCHEMA

2 AFMETINGEN

3 TOEBEHOREN

Afvoerfilter:

7F.05.0.000.5000 (voor 7F.50)

7F.07.0.000.5000 (voor 7F.70)

Vervangbare filtermat:

07F.55

4 MONTAGE (voorbeeld)

A Filterventilator

B Afvoerfilter

OVERIGE GEGEVENS

7F.50 Filterventilator – voor binnengebruik

7F.70 EMC Filterventilator – voor binnengebruik

OPMERKING

De technische eigenschappen (luchtvolume, afmetingen en elektrische parameters) voor de standaard filterventilatoren (7F.50), de EMC filterventilatoren (7F.70) en de omgekeerde luchtstroom uitvoeringen (7F.80)- zijn gelijk.

Filtermat klasse:

EU3 volgens DIN 24185, filtergraad (80...90)%.

Filtermateriaal:

Synthetische vezel met progressieve opbouw, temperatuurbestendig tot 100°C, zelfdovend, Klasse F1 (DIN 53438).