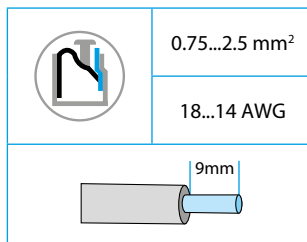
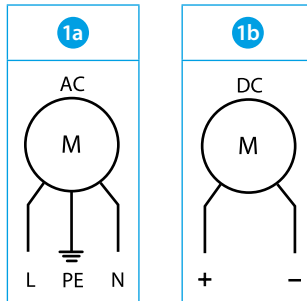




7F20-4230
7F02-4000

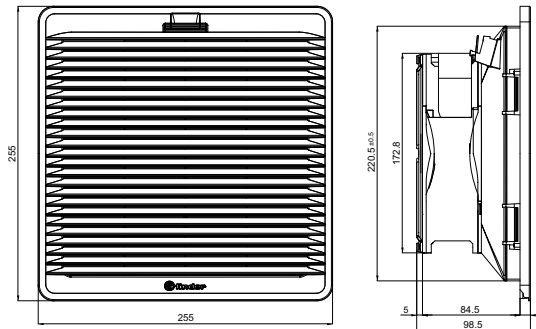
7F.2x.x.xxx.4230	
	U _N 110...120 V AC (50/60 Hz) (8.120)
	U _N 230...240 V AC (50/60 Hz) (8.230)
	U _N 24 V DC (9.024)
P _N 40 W (AC)/26 W (DC)	
OUT	m ³ /h 230
	m ³ /h (+ 7F.02) 180
	dB (A) 53 (AC) 61 (DC)
	(-15...+55)°C
	IP54
CE US	
For Use on a Flat Surface of a Type 1, 12 Enclosure	
Use copper conductor only, 90°C min	
Conductor size 14-18 AWG	
Surrounding air temperature 55°C	

1

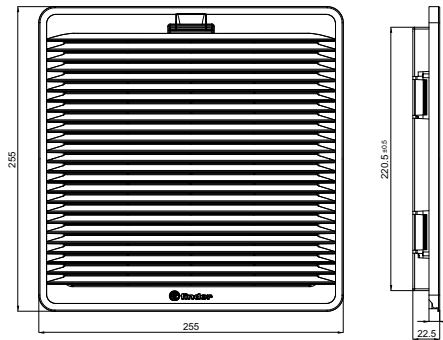


2

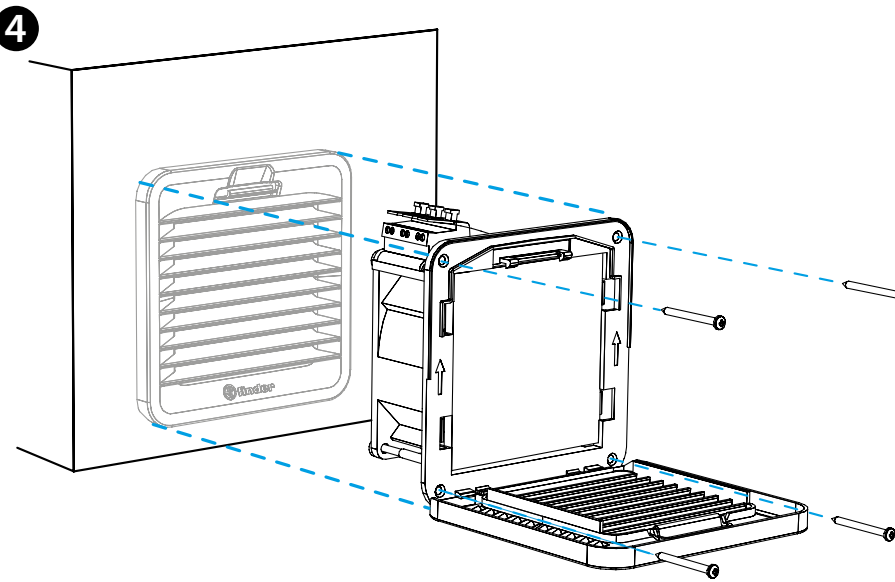
7F.2x.x.xxx.4230



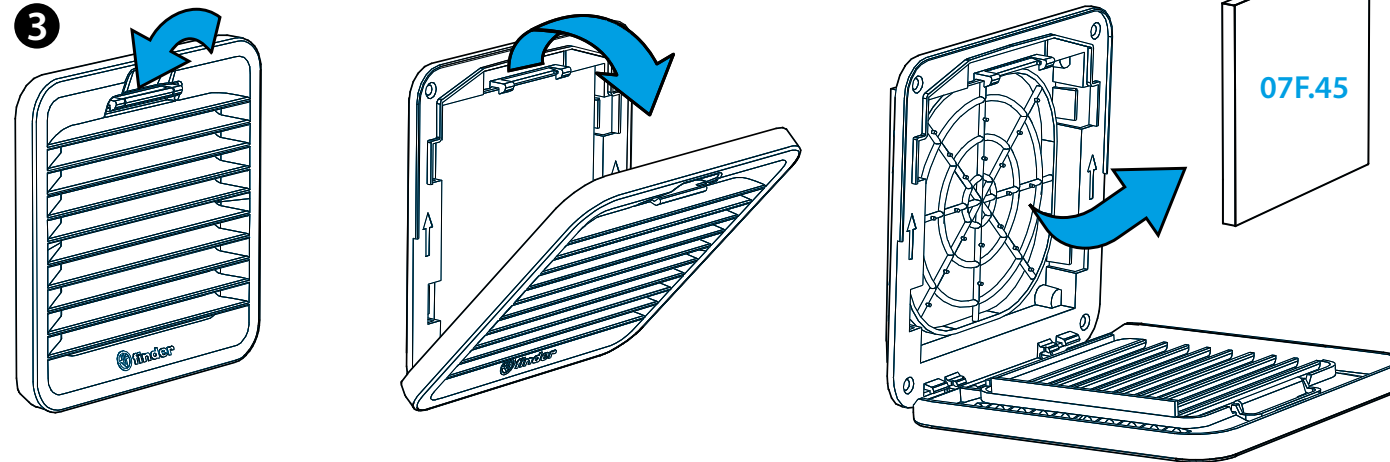
7F.02.0.000.4000



4



3



NEDERLANDS

7F.20 FILTERVENTILATOR
7F.21 FILTERVENTILATOR IN "BLAZENDE" UITVOERING

- 1** 1a AANSLUITSCHEMA AC
1b AANSLUITSCHEMA DC
- 2** AFMETINGEN (mm)
7F.2x.x.xxx.4230 Ventilator
7F.02.0.000.4000 Rooster
- 3** OPENING ROOSTER- FILTER VERVANGING
Filtermat 07F.45
Filterklasse
EU3 volgens DIN 24185, filtergraad (80...90)%
Filter materiaal
Synthetische vezel met progressieve opbouw, temperatuurbestendigheid tot 100°C, zelfdovend, klasse F1 (DIN 53438)
- 4** MONTAGE (voorbeeld)
Installatie met alleen bevestigingsclips is mogelijk voor een wanddikte van 1 tot 2,5 mm.
Bevestiging met schroeven (meegeleverd) wordt aanbevolen.
Vastzetkoppel 0,3 Nm.